



GILDEMEISTER

GM35-6 AC Hirt



GILDEMEISTER

Wickman



MORI-SAY

INDEX



“La scelta ideale per il vostro plurimandrino”

L'azienda viene fondata nel 1972 come “Turlo&Delvecchio Srl” in Borgosesia (VC) e nel giro di pochi anni si specializza nella produzione di apparecchiature e di pezzi di ricambio per torni automatici. Dopo essersi trasferita nella sua attuale sede, nel 2019 l'azienda acquisisce la società “Dienne Sas”, specializzata nella revisione e manutenzione di torni automatici, la cui opera viene proseguita dalla Dienne-Turlo Srl, nuova azienda del gruppo, sia nella sede di Varallo (VC), sia nella nuova sede di Filago (BG).

Oggi, rappresentiamo la miglior scelta per il supporto tecnico ai plurimandrini delle migliori marche mondiali: Gildemeister, Tornos, Wickman, Schutte, etc. La gamma di prodotti e servizi che siamo in grado di offrire è tra le più ampie del mercato: fornitura di ricambi standard o personalizzabili, apparecchiature per le lavorazioni meccaniche, pinze, camme, interventi di manutenzione on site e diversi livelli di revisione macchina, che eseguiamo presso le nostre sedi.

The company was founded in 1972 as “Turlo&Delvecchio Srl” in Borgosesia (VC) and within a few years it specialized in the production of equipments and spare parts for automatic lathes. After having moved to its current location, in 2019 the company acquired the company “Dienne Sas”, specialized in the revision and maintenance of automatic lathes; the business of “Dienne Sas” is continued by Dienne-Turlo Srl, a new company of the group, in both the headquarters at Varallo (VC) and in the new premises in Filago (BG).

Today, we are the best choice for the technical support to multi-spindles lathes manufactured by the most famous brands in the world: Gildemeister, Tornos, Wickman, Schutte, etc. The range of products and services we can offer is among the widest in the market: supply of standard or customizable spare parts, mechanical processing equipment, collets, cams, on-site maintenance and different levels of machine overhaul, which we carry out at our premises.



“Produzione interna sinonimo di know-how, qualità e flessibilità”

La produzione interna all’azienda ci ha permesso di distinguerci dalla concorrenza a livello di sviluppo tecnologico, qualitativo e di flessibilità produttiva, offrendo soluzioni standard o personalizzate e tempi di consegna contenuti. Possiamo contare, infatti, su un fornito magazzino di materie prime, un reparto di tornitura, uno di fresatura e uno di rettifica, con un parco macchine all’avanguardia e personale altamente qualificato.

Abbiamo posto particolare attenzione sulla qualità del prodotto, garantita da continue verifiche nel corso della produzione e da un laboratorio che esegue i controlli finali su ogni singolo lotto, analizzando il rispetto delle tolleranze e la bontà dei trattamenti termici.

I nostri prodotti sono disponibili per i nostri clienti nei magazzini di Varallo Sesia (VC) e di Filago (BG).

The production inside the company has allowed us to distinguish between competition in terms of technological development, quality and production flexibility, offering standard or customized solutions and low delivery times. In fact, we can count on a well stocked warehouse of raw materials, turning, milling and grinding departments, with a cutting-edge machinery and highly qualified personnel.

We pay particular attention to the quality of the products, guaranteed by continuous checks during the production and by a laboratory that performs final checks on each individual batch, analyzing the respect of tolerances and the goodness of thermal treatments.

Our products are available for our customers in the warehouses at Varallo Sesia (VC) and at Filago (BG).



01

Ricambi macchina
Machine parts



02

Accessori
Accessories



03

Apparecchiature
Attachments

01

Ricambi macchina
Machine parts

4900000	Assieme generale <i>General assembly</i>	P. 10
	Tiranti per avanzamento barra <i>Feed tubes</i>	P. 11
	Tiranti apertura - chiusura pinza <i>Collet tubes</i>	P. 12
4951037	Tamburo portamandrini <i>Spindle drum</i>	P. 13
4905005	Bloccaggio tamburo HIRT <i>HIRT drum clamping</i>	P. 20
4205001	Cilindro sbloccaggio tamburo <i>Drum unlocking cylinder</i>	P. 23
4905016	Anelli dentati <i>Toothed ring</i>	P. 24
4902009	Supporto apertura – chiusura pinza <i>Collet opening – closing support</i>	P. 25
4902021	Comando apertura – chiusura pinza manuale <i>Manual collet opening – closing control</i>	P. 26
4903003	Comando avanzamento barra <i>Bar feeding control</i>	P. 27
4904003	Croce di Malta <i>Maltese cross</i>	P. 30
4906004	Alberi portacamme sinistri <i>Left side cam holder shafts</i>	P. 33
4907026	Slitta radiale pos.1 <i>Pos.1 cross slide</i>	P. 36
4907027	Slitta radiale pos.2 <i>Pos.2 cross slide</i>	P. 41
4907025	Slitta radiale pos.3 <i>Pos.3 cross slide</i>	P. 47
4907020	Slitte radiali pos.4-5 <i>Pos.4-5 cross slides</i>	P. 52
4907024	Slitta radiale pos.6 <i>Pos.6 cross slide</i>	P. 59
4910037	Sovraccarico HIRT <i>HIRT overload</i>	P. 64
4910034	Comando rotazione mandrini frontali <i>Toolspindle rotation control</i>	P. 68
4911005	Supporto centrale <i>Central block</i>	P. 73
4906011	Alberi portacamme destri <i>Right side cam holder shafts</i>	P. 76
3722001	Albero porta leve <i>Lever carrier shaft</i>	P. 78

4922002	Comando assiale mandrino frontale pos.1-5 <i>Pos.1-5 toolspindle axial feeding control</i>	P. 79
4922003	Comando assiale mandrino frontale pos.2-4 <i>Pos.2-4 toolspindle axial feeding control</i>	P. 83
4922004	Comando assiale mandrino frontale pos.3 <i>Pos.3 toolspindle axial feeding control</i>	P. 88
4922005	Comando assiale mandrino frontale pos.6 <i>Pos.6 toolspindle axial feeding control</i>	P. 93
4922006	Biella <i>Rod</i>	P. 96
4912016	Comando fermo barra <i>Bar stop control</i>	P. 97
4912009	Comando fermo barra con esclusione <i>Bar stop control with exclusion</i>	P. 102
4910023	Comando avanzamenti <i>Feeding control</i>	P. 108
4908004	Presa di moto per vite senza fine <i>Drive for endless screw</i>	P. 111
4914072	Portabarre <i>Bar carrier</i>	P. 114
4951027	Supporto innesto portabarre <i>Support for bar carrier clutch</i>	P. 118
4910026	Motore per avanzamenti Siemens <i>Siemens cycle motor</i>	P. 124
4918014	Motore principale <i>Main drive</i>	P. 125
4904004	Albero portacamme ausiliario <i>Additional cam holder shaft</i>	P. 128
4908005	Vite per carri <i>Left side worm screw</i>	P. 132
4910013	Comando avanzamenti a mano <i>Feeding manual control</i>	P. 133
4908006	Vite destra <i>Right side worm screw</i>	P. 138
4903006	Controllo fine barra pos.1 con micro <i>Pos.1 bar end control with micro</i>	P. 139
4903007	Controllo fine barra pos.2 con micro <i>Pos.2 bar end control with micro</i>	P. 140
4903008	Controllo fine barra pos.3-4-5-6 con micro <i>Pos.3-4-5-6 bar end control with micro</i>	P. 141

02

Accessori Accessories

	Pinze <i>Collets</i>	P. 144
	Camme <i>Cams</i>	P. 145
	Ingranaggi di filettatura <i>Threading gears</i>	P. 147
	Molle guidabarra <i>Bar guide springs</i>	P. 148
	Torrette e portautensili <i>Turrets and tool-holders</i>	P. 149
	Applicazioni pinza <i>Collet holders</i>	P. 159
3723044	Fermo per mandrino frontale <i>Toolspindle stop</i>	P. 160
30013000 4555017	Fermo per mandrino da ripresa <i>Pick-up stop</i>	P. 161
3723005	Albero intermedio <i>Intermediate shaft</i>	P. 163
4911002	Comando supporto centrale <i>Central block control</i>	P. 164
3722022	Biella elastica <i>Rod with elastic compensation</i>	P. 165
4923023	Mandrino frontale rotante <i>Rotating toolspindle</i>	P. 170
4923025	Mandrino frontale rotante con refrig. interna <i>Rotating toolspindle with internal cooling</i>	P. 171
G7K-SW-SPN	Mandrino da ripresa meccanico - idraulico <i>Mechanical-hydraulic pick-up attachment</i>	P. 172
G7K-SPN	Mandrino da ripresa idraulico pos.6 <i>Pos.6 hydraulic pick-up attachment</i>	P. 175
3758004	Freno per mandrino da ripresa <i>Pos.6 pick-up brake</i>	P. 180
4979005	Slitta idraulica per ripresa pos.6 <i>Pos.6 additional hydraulic for back finishing</i>	P. 181
G7A/SET-FIL	Sistema di controllo filettatura semplificato <i>Simplified threading system</i>	P. 177
06102600	Sistema di controllo filettatura tipo Saco <i>Original threading control</i>	P. 178
3723004	Gruppo filettatore <i>Threading clutch attachment</i>	P. 179
	Slitte assiali <i>Axial slides</i>	P. 182

03

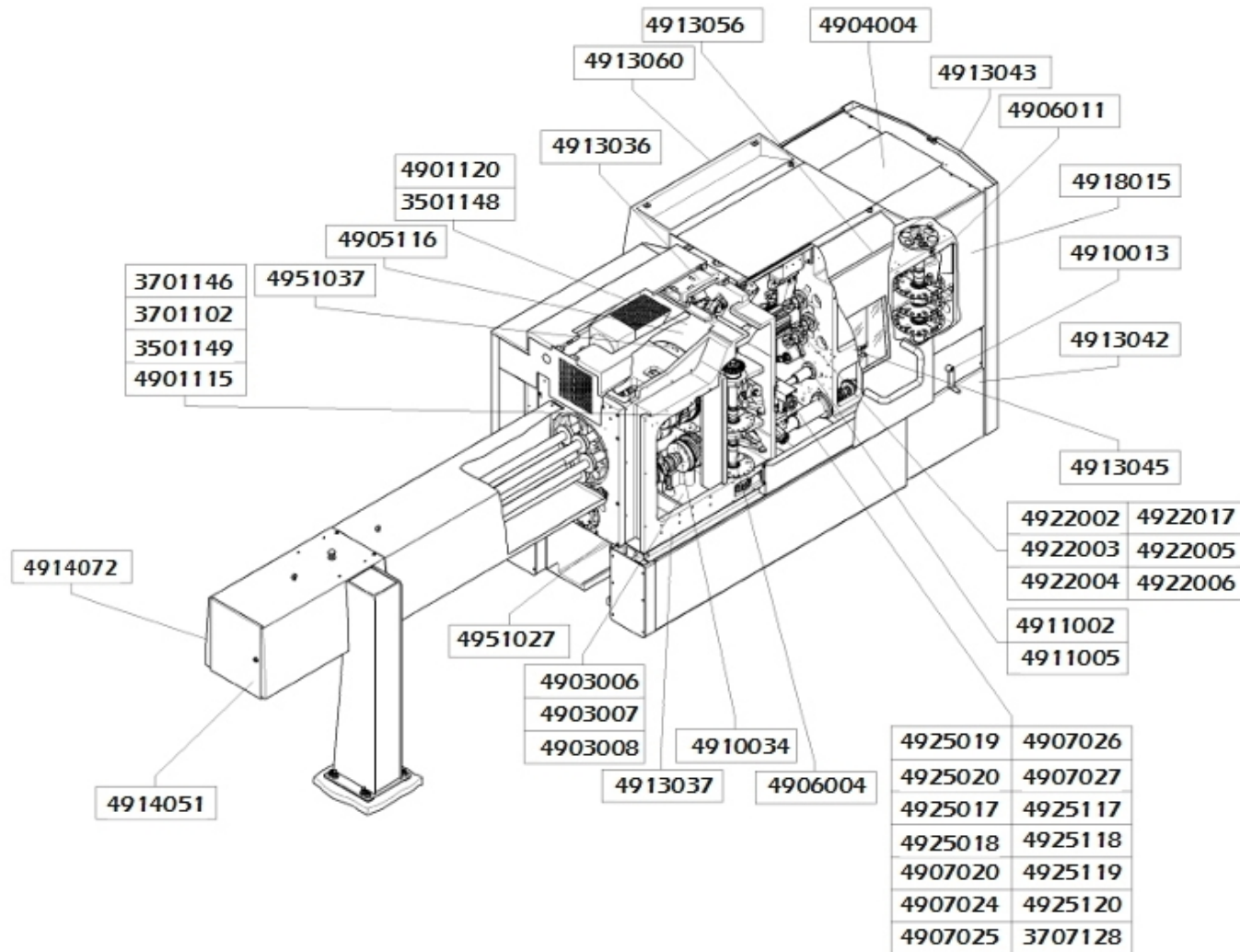
Apparecchiature Attachments

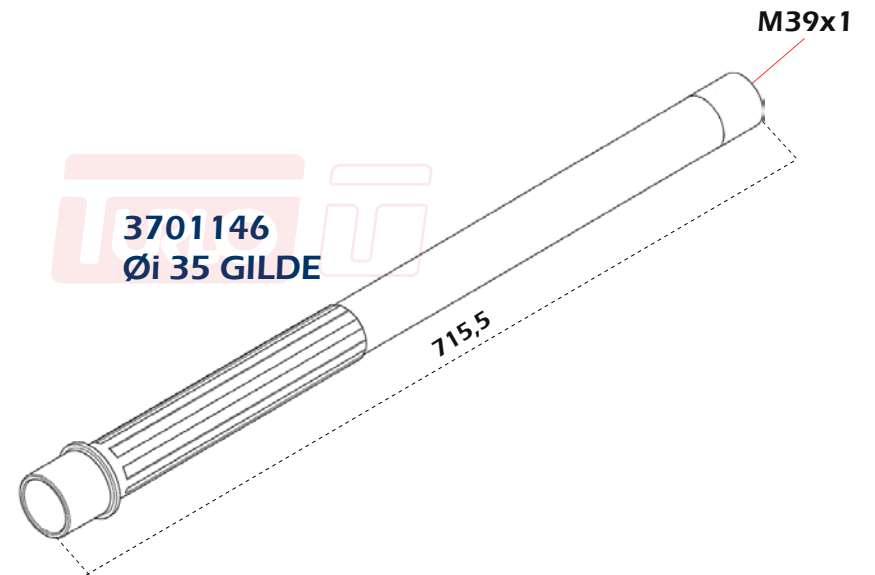
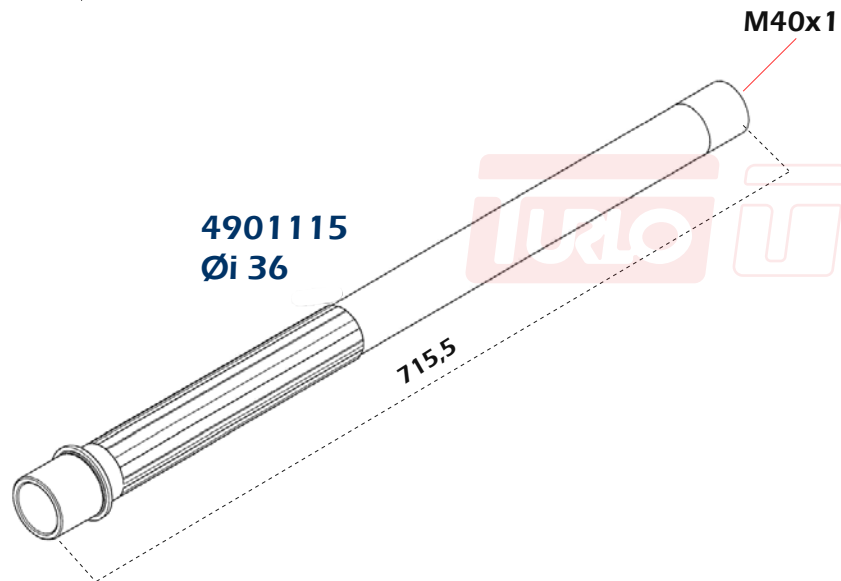
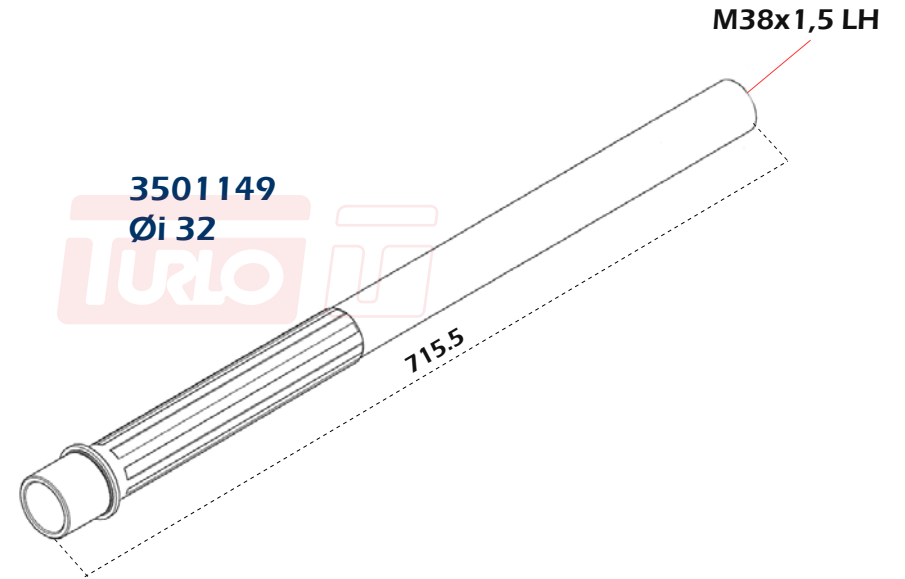
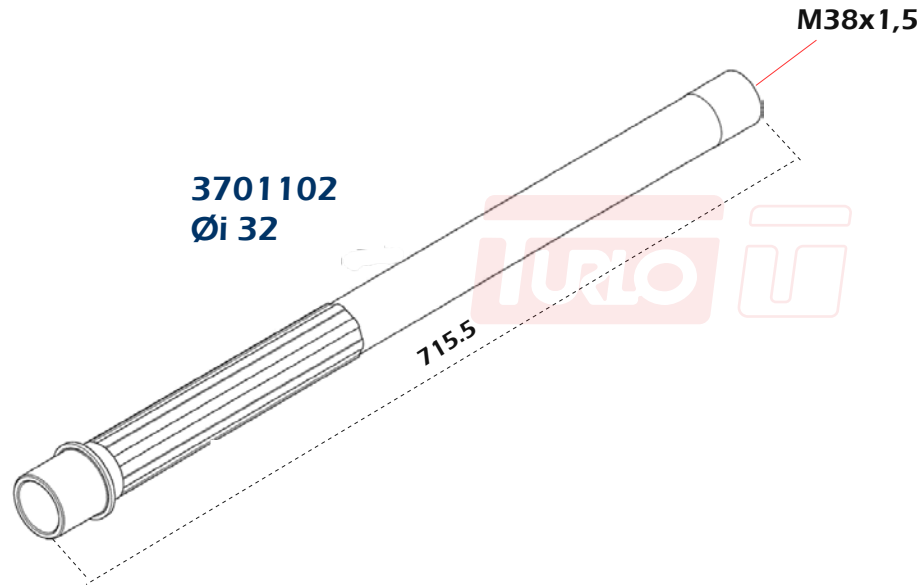
	Comando slitte assiali <i>Axial slides control</i>	P. 183
G3N-G7	Carro tornitore <i>Longitudinal turning chariot</i>	P.184
9555001	Apparecchio brocciatore <i>Broaching attachment</i>	P. 185
G7S-G1 3755001	Fresatore frontale <i>Frontal milling attachment</i>	P. 186
G3L-G7	Timbratore radiale <i>Cross-marking attachment</i>	P.188
G7Z	Calibratore <i>Shyaving tool-holder</i>	P. 189
FETTE T18/T27	Rullatore di filetti <i>Thread rolling attachment</i>	P.190
3737003	Recessitore <i>Recessing attachment</i>	P. 191
4937002	Recessitore rotante <i>Rotary recessing attachment</i>	P.192
3737015	Testina per recessi <i>Head for recessing attachment</i>	P. 193
G7D	Apparecchio poligonatore e fresafiletti <i>Polygon generating and thread-milling attachment</i>	P.194
G7J	Apparecchio pettinatore <i>Thread chasing attachment</i>	P. 195

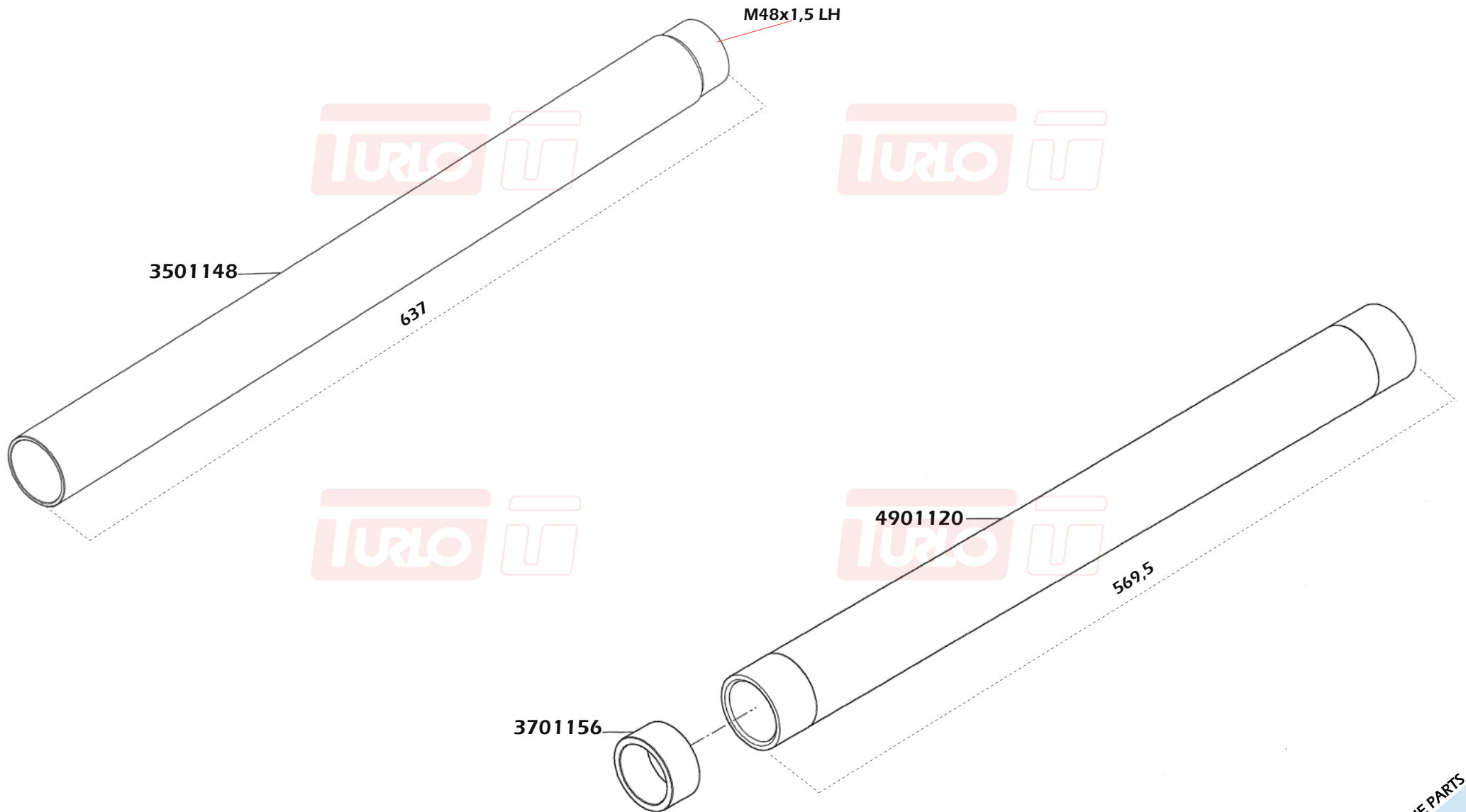


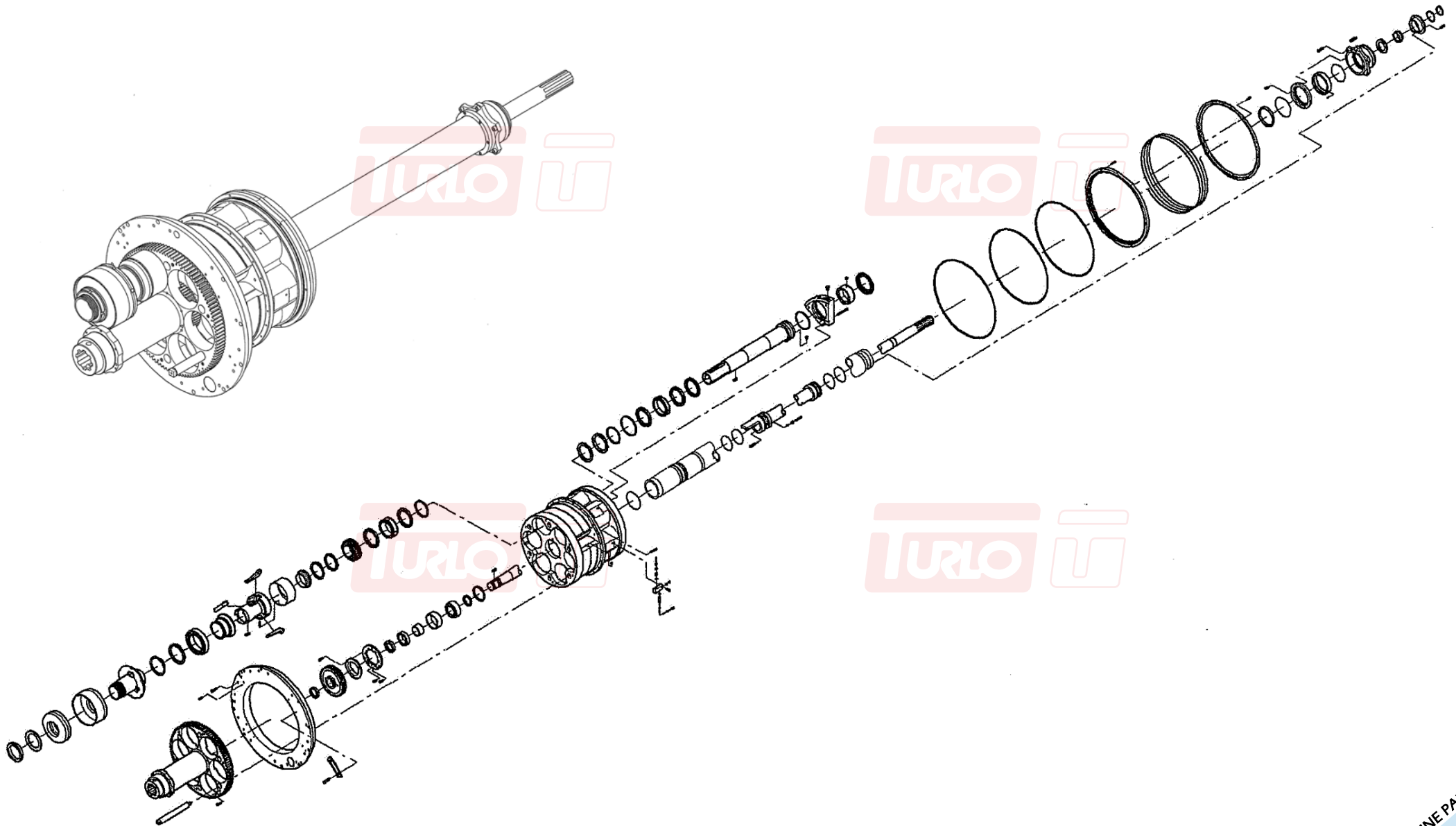
01

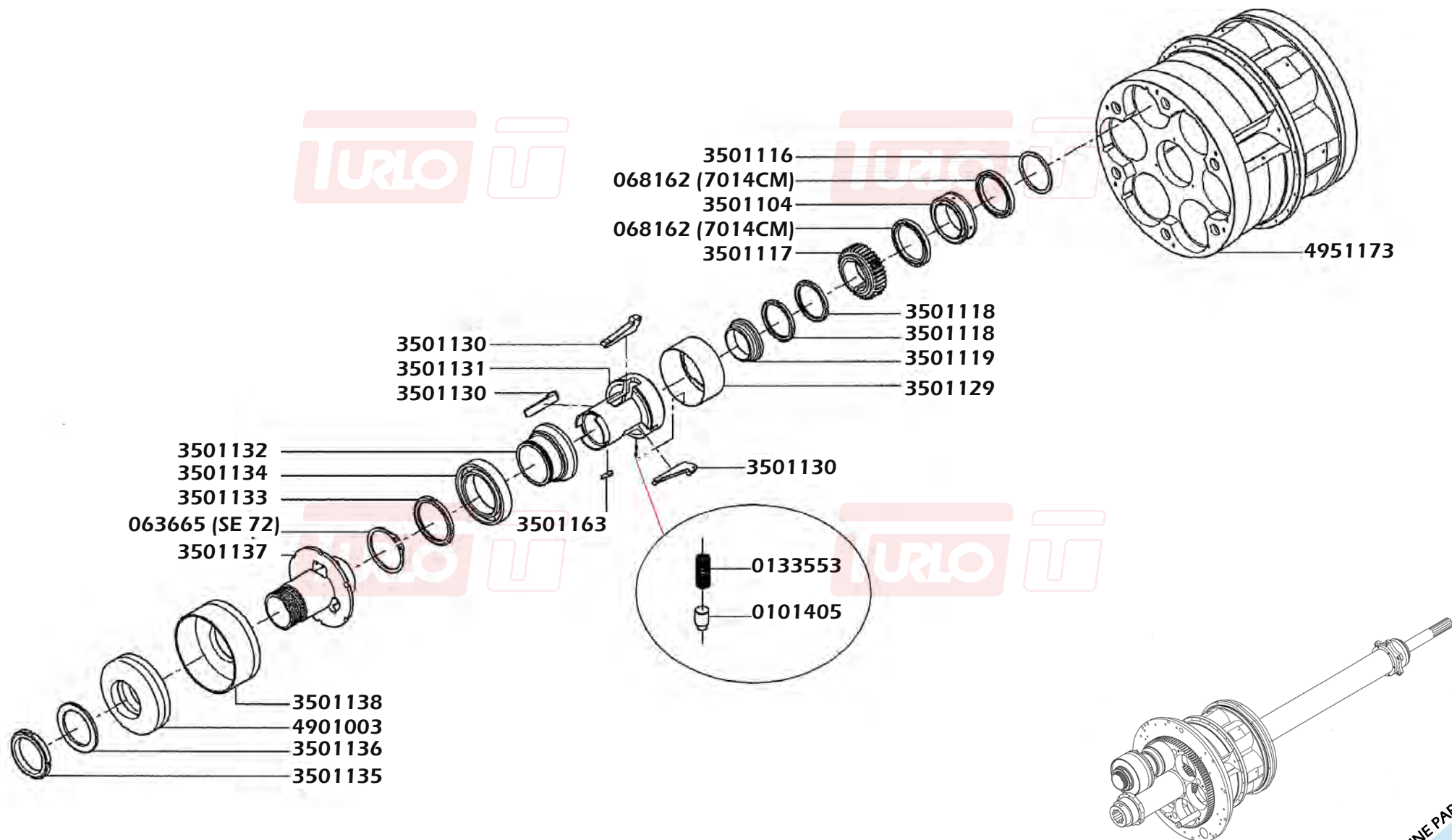
Ricambi macchina
Machine parts

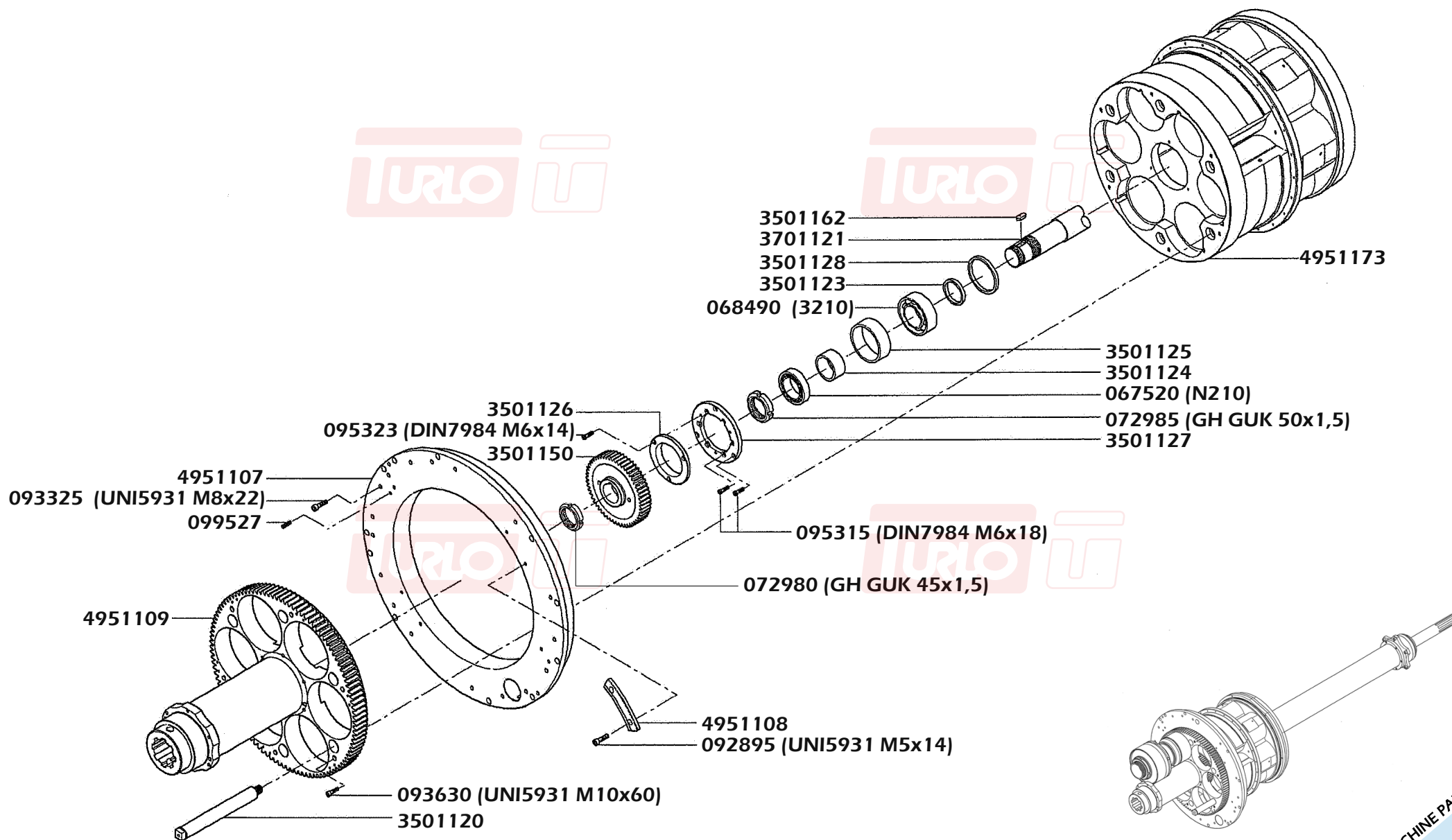


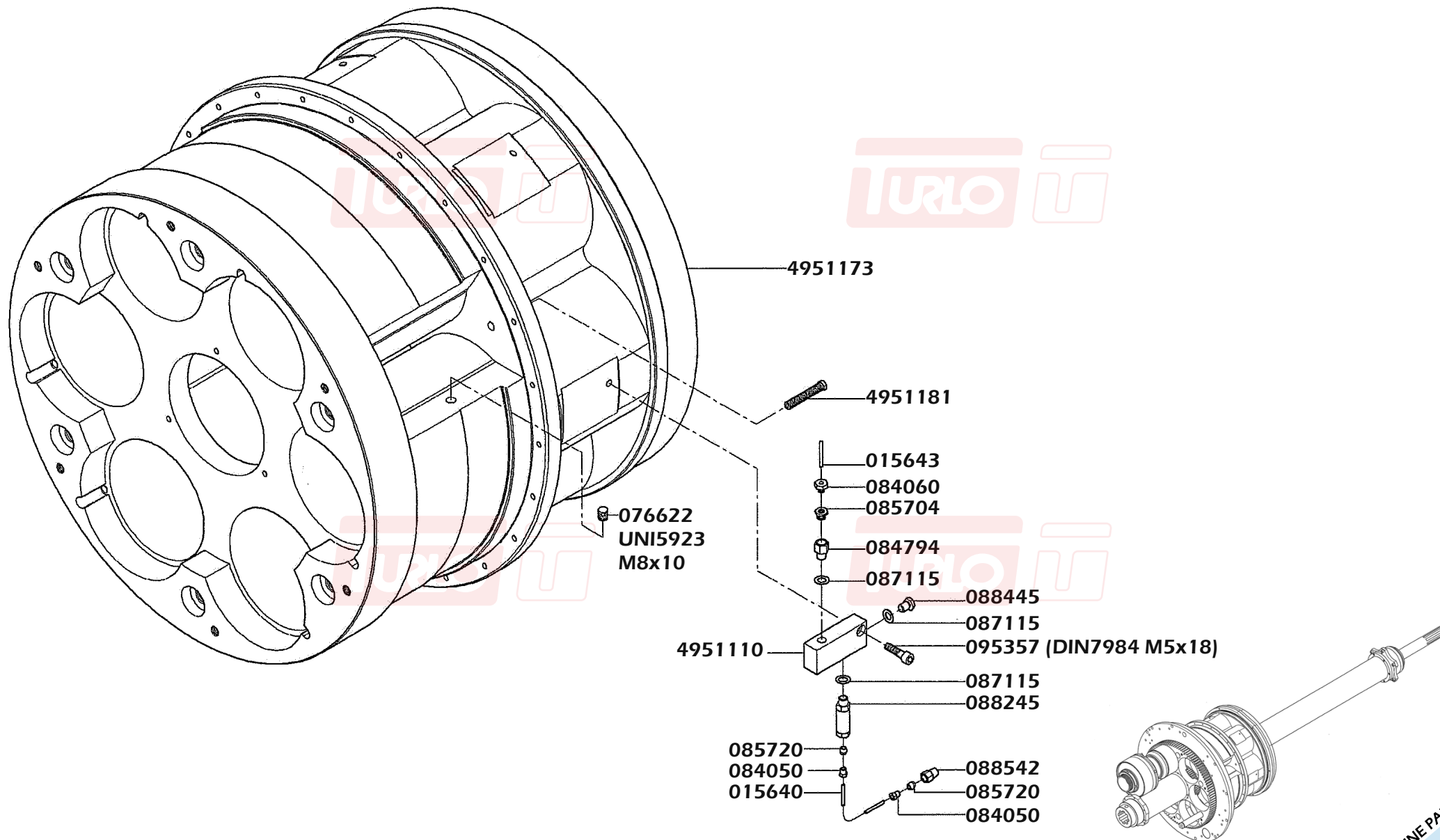


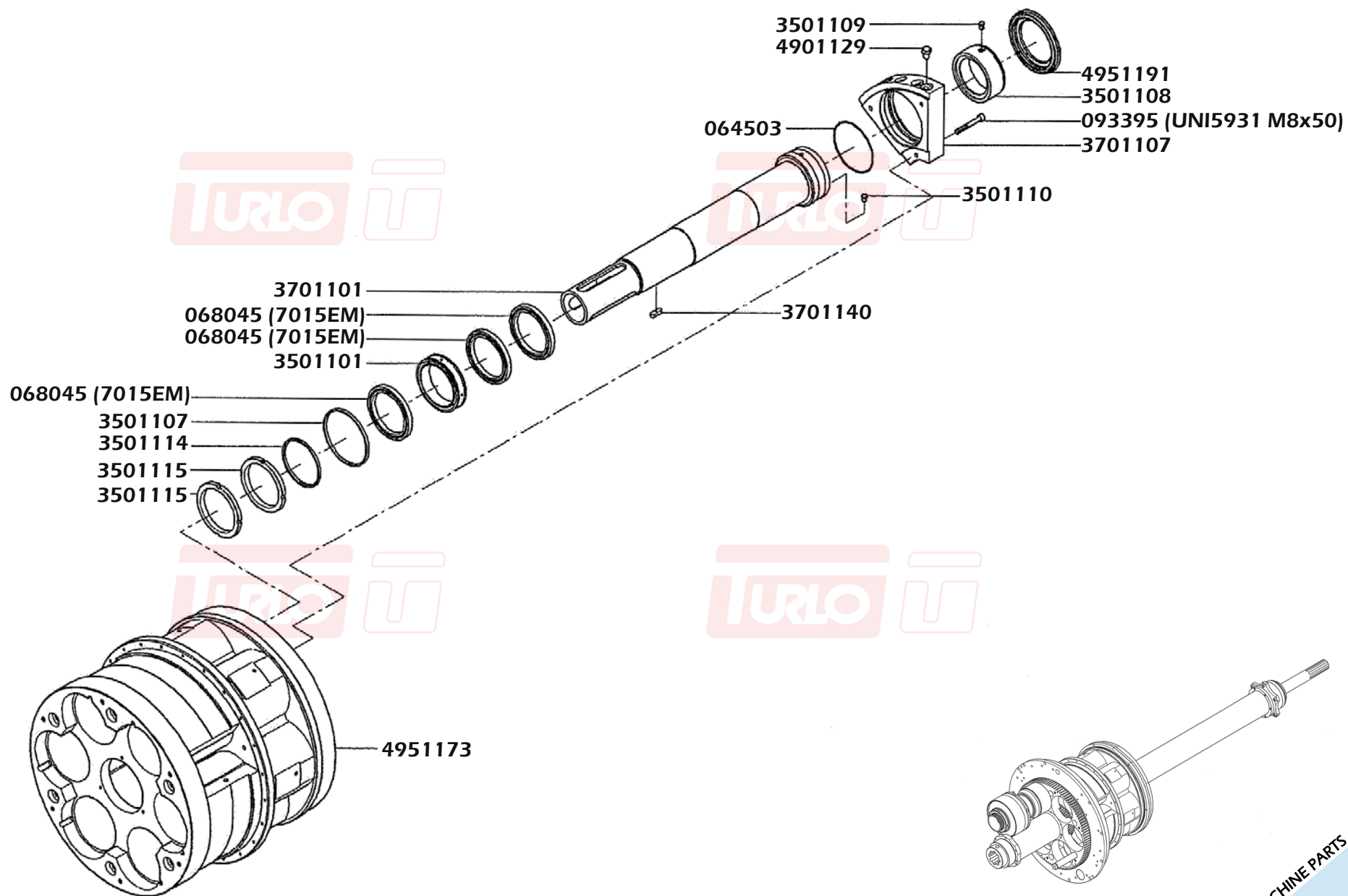


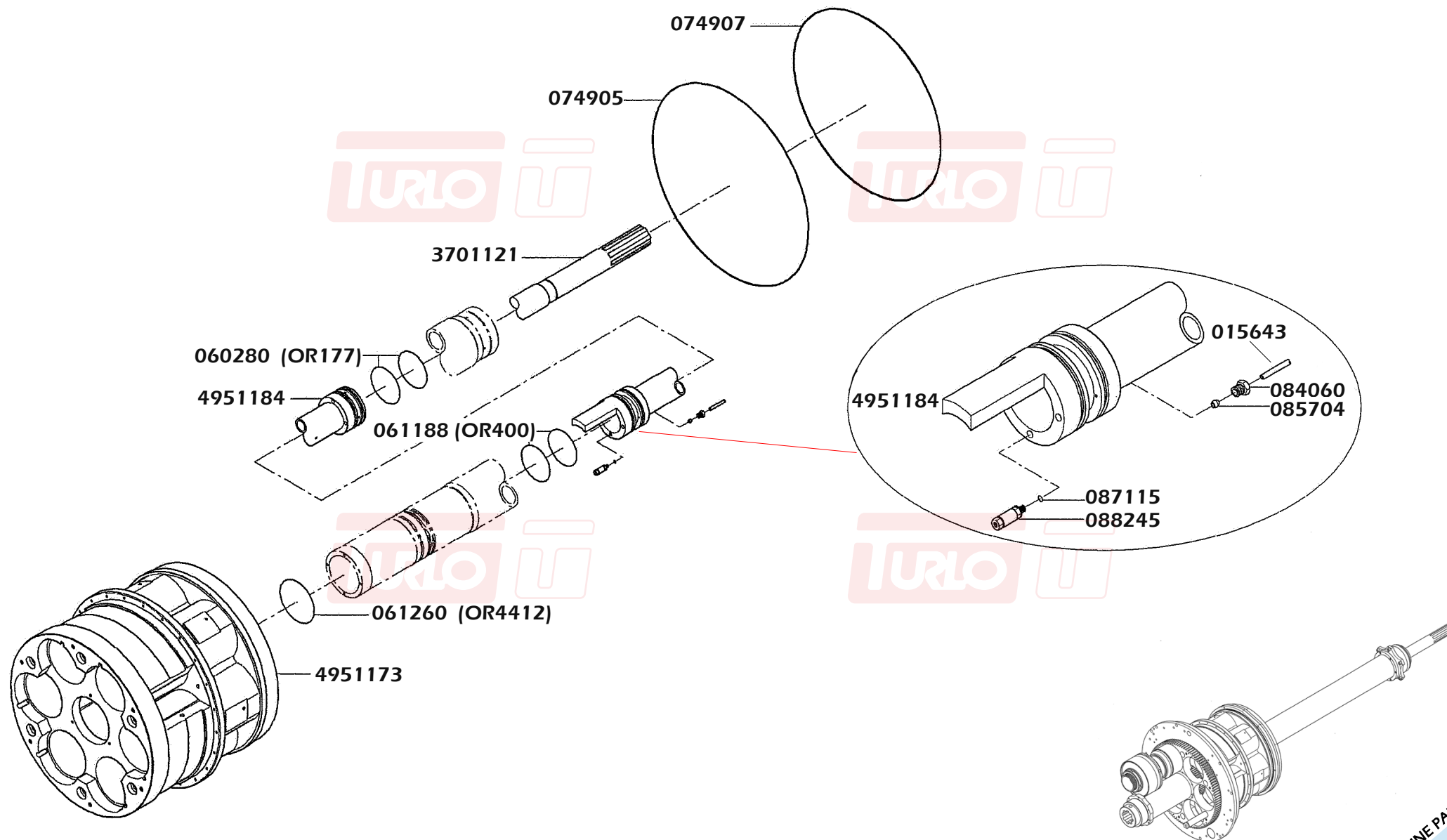


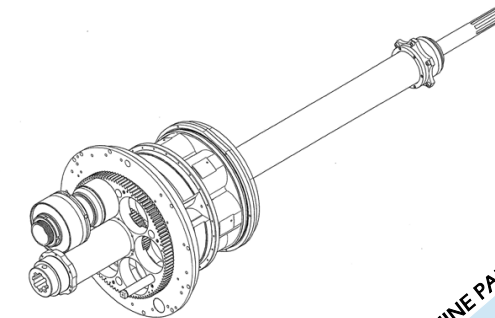
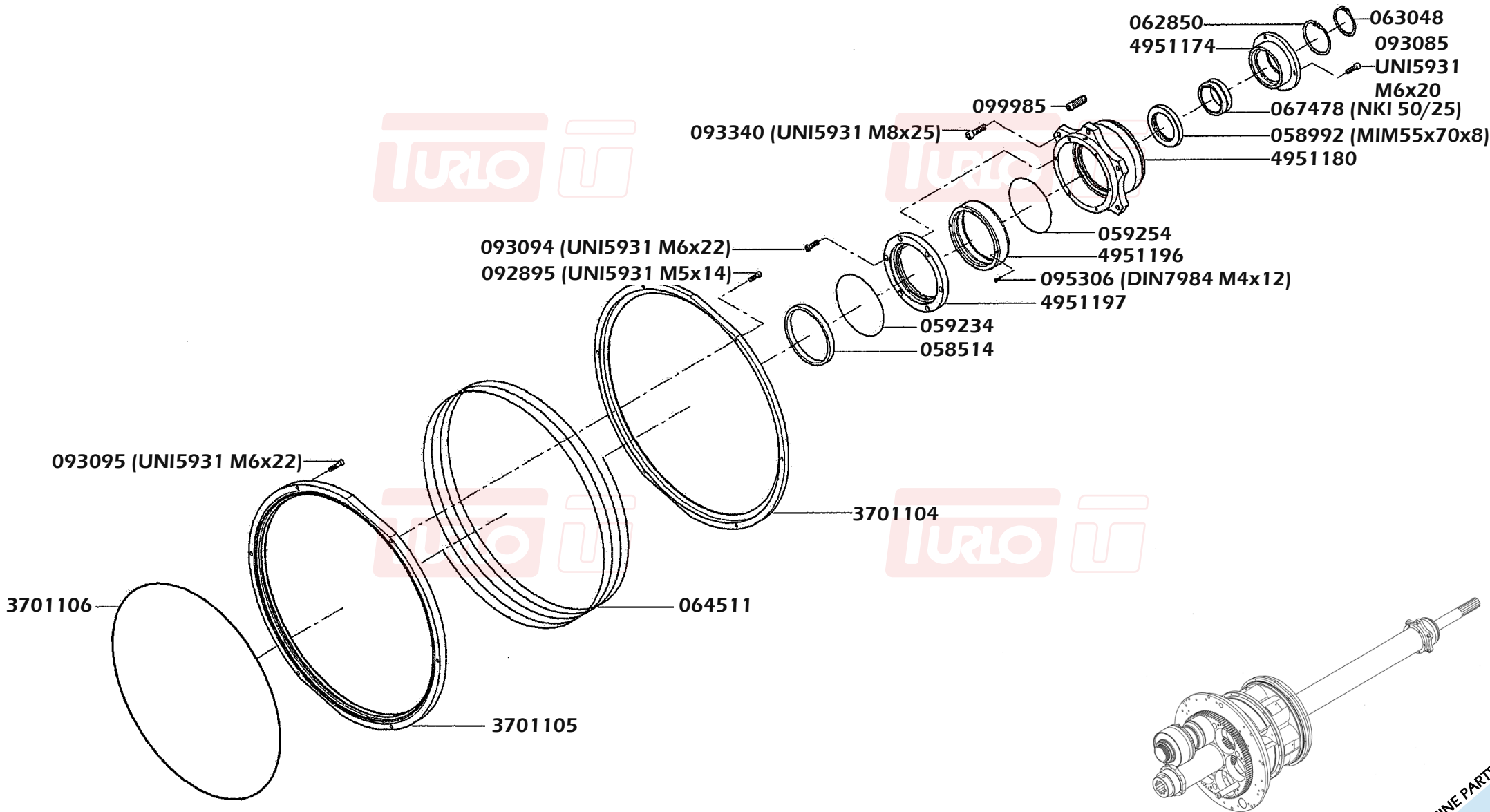


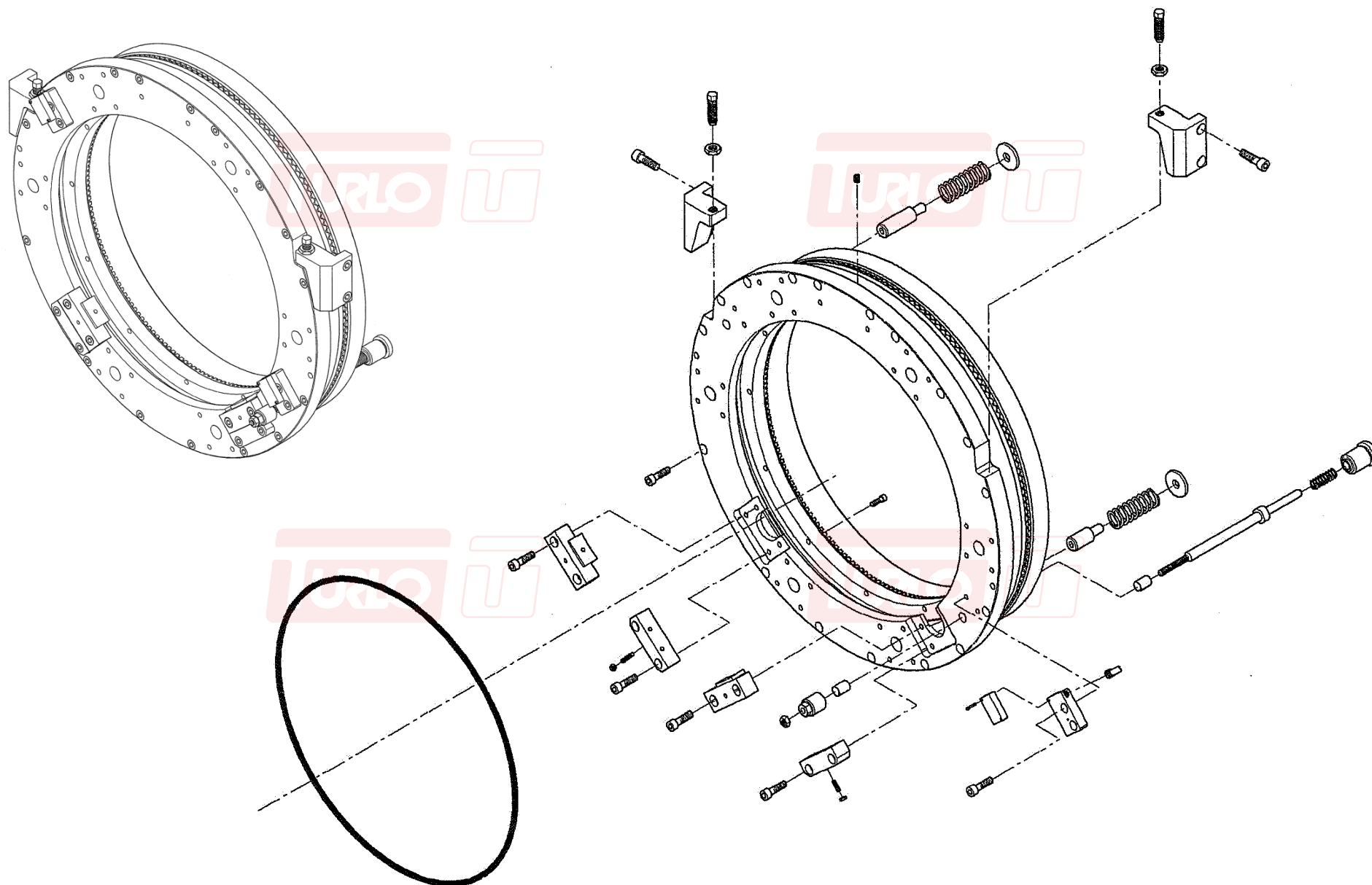


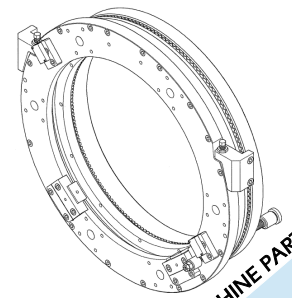
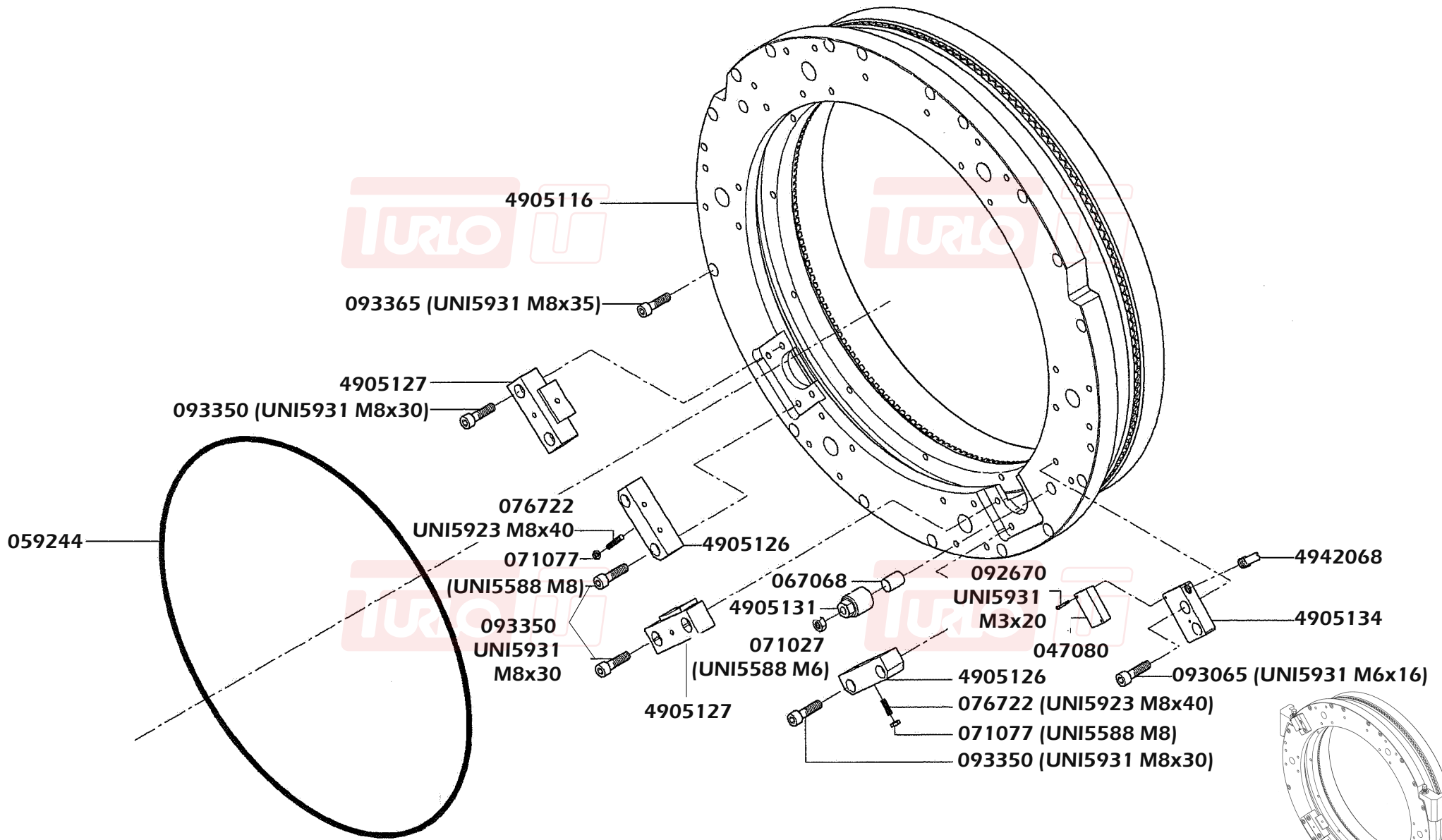


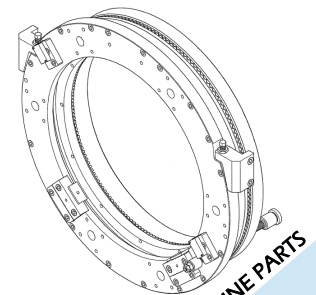
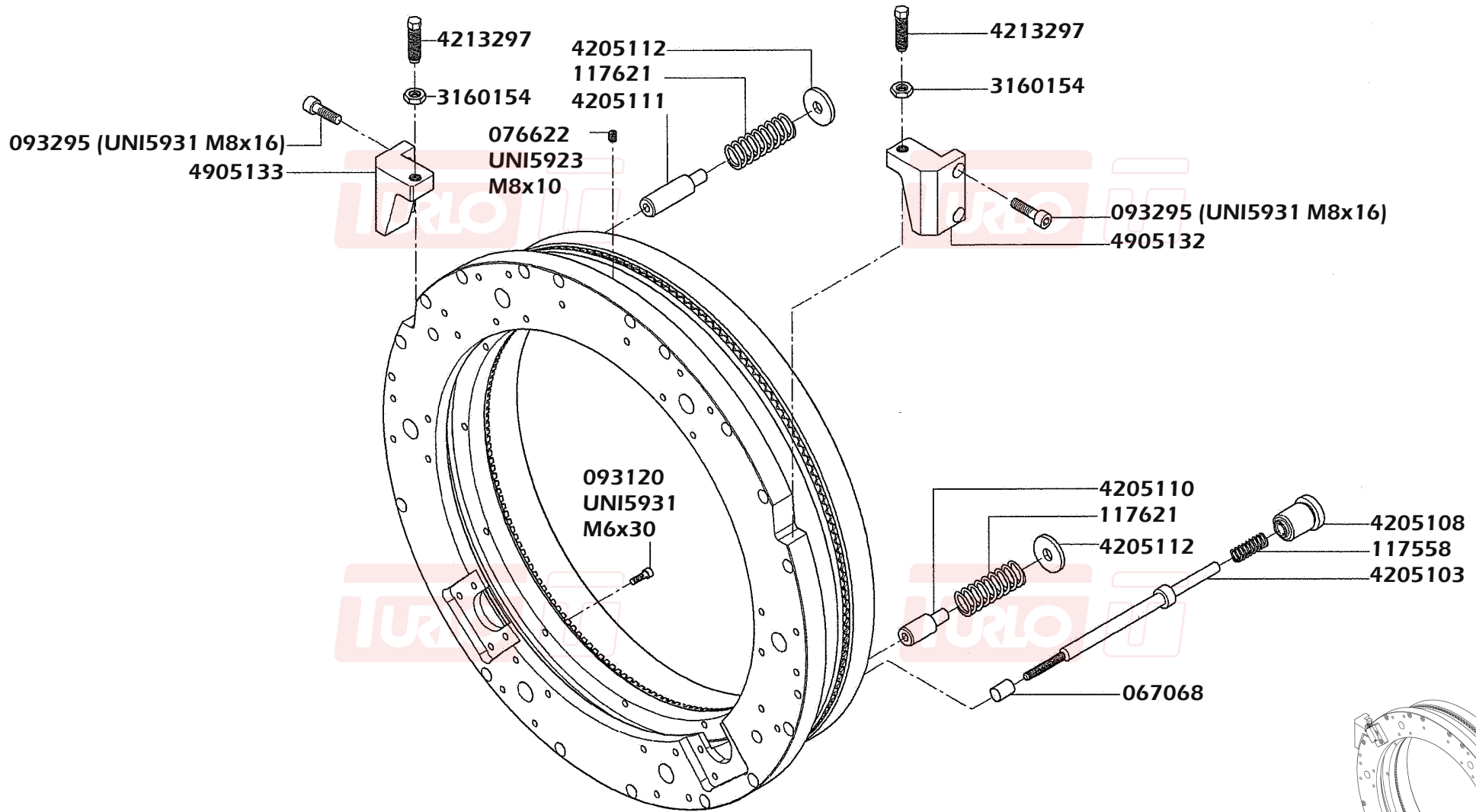


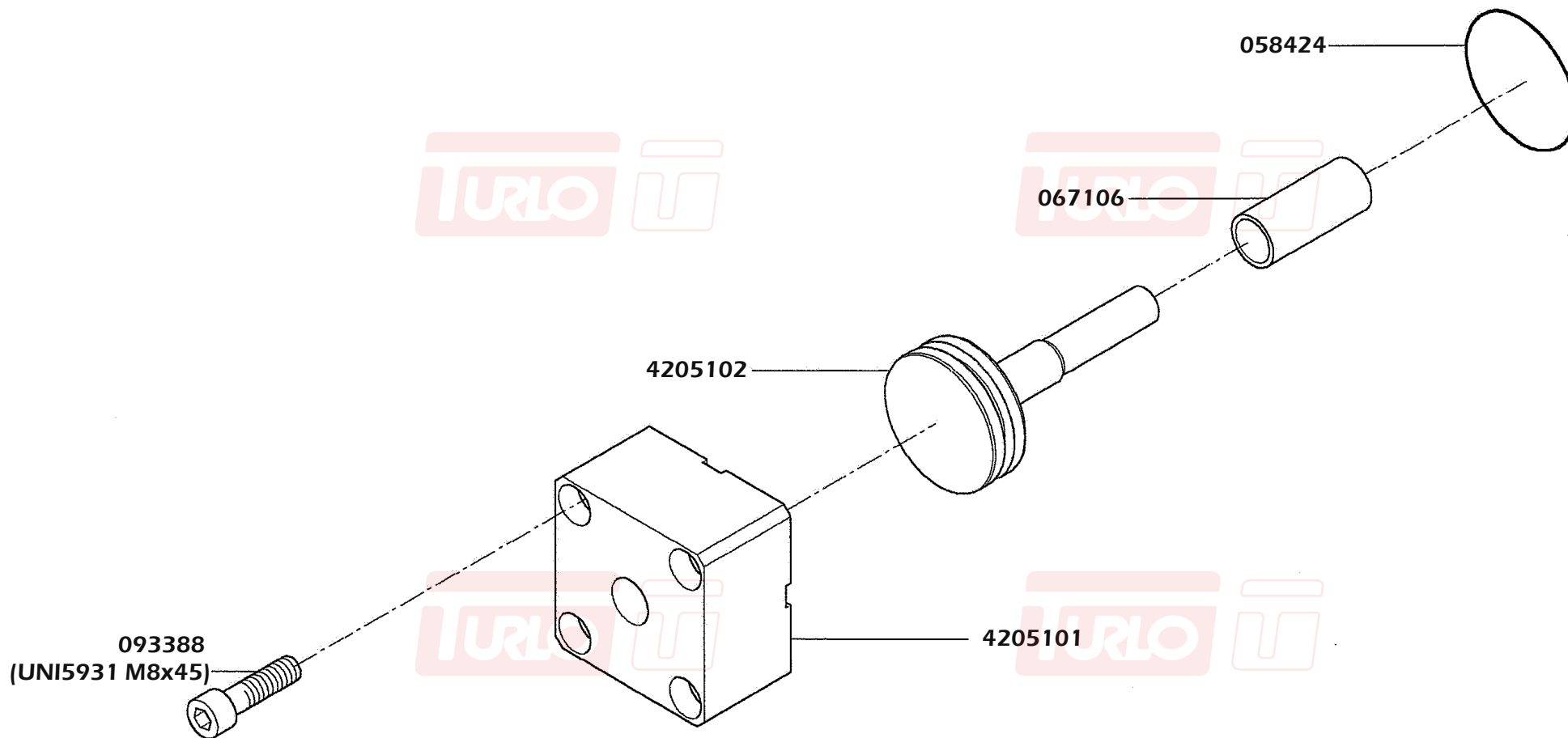


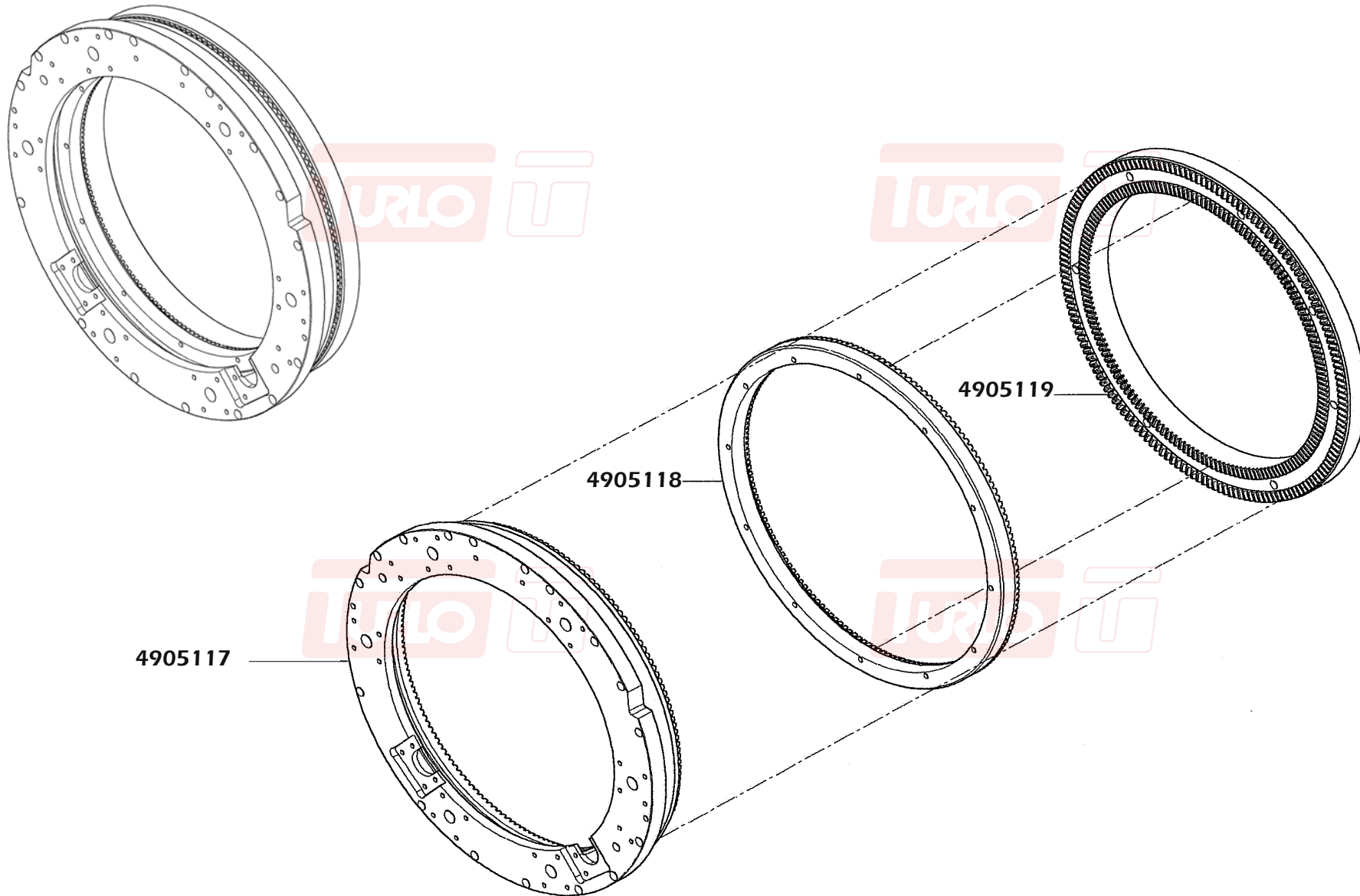


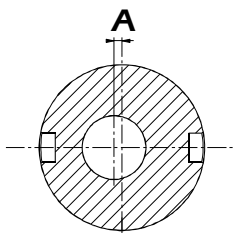




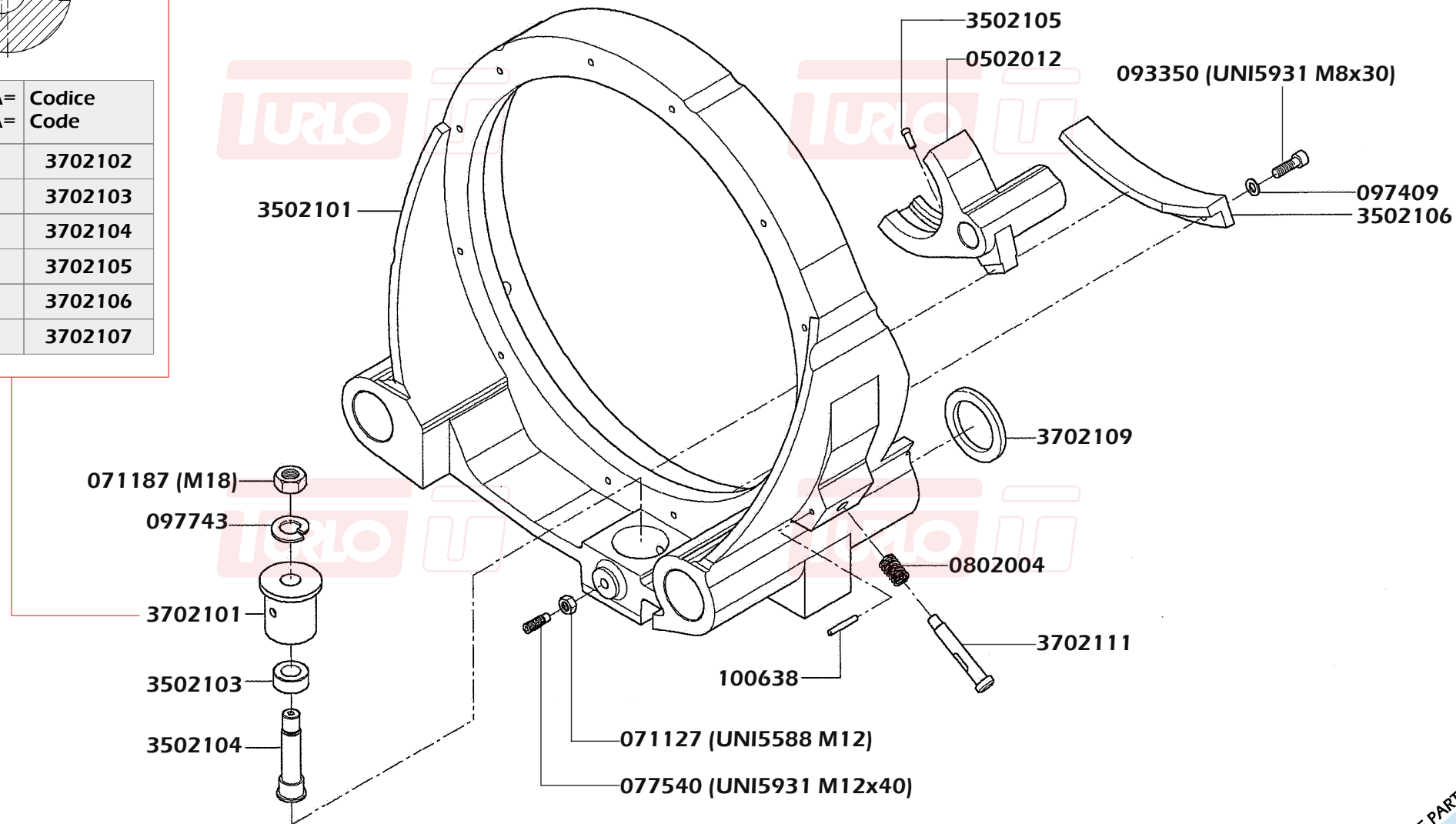


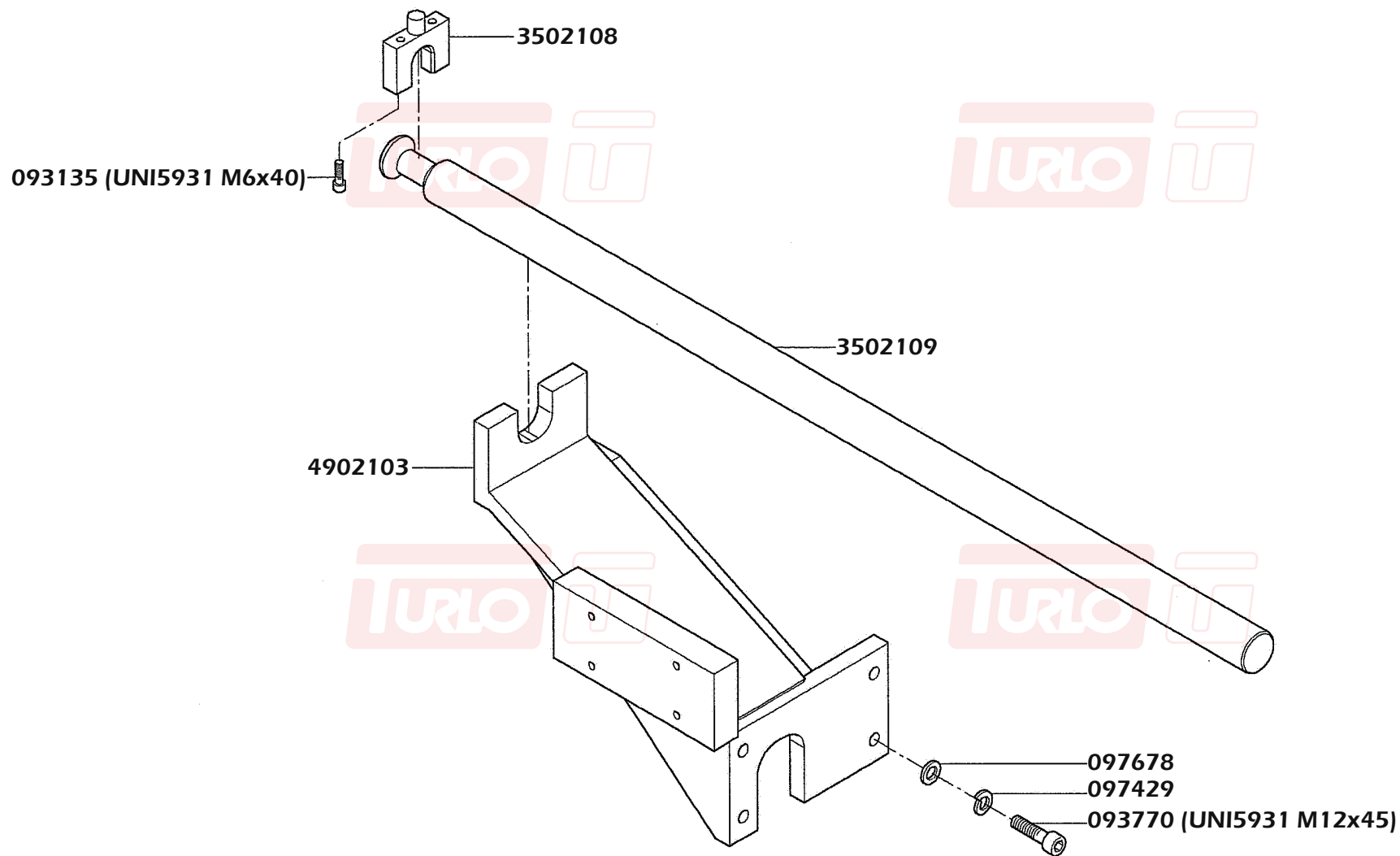


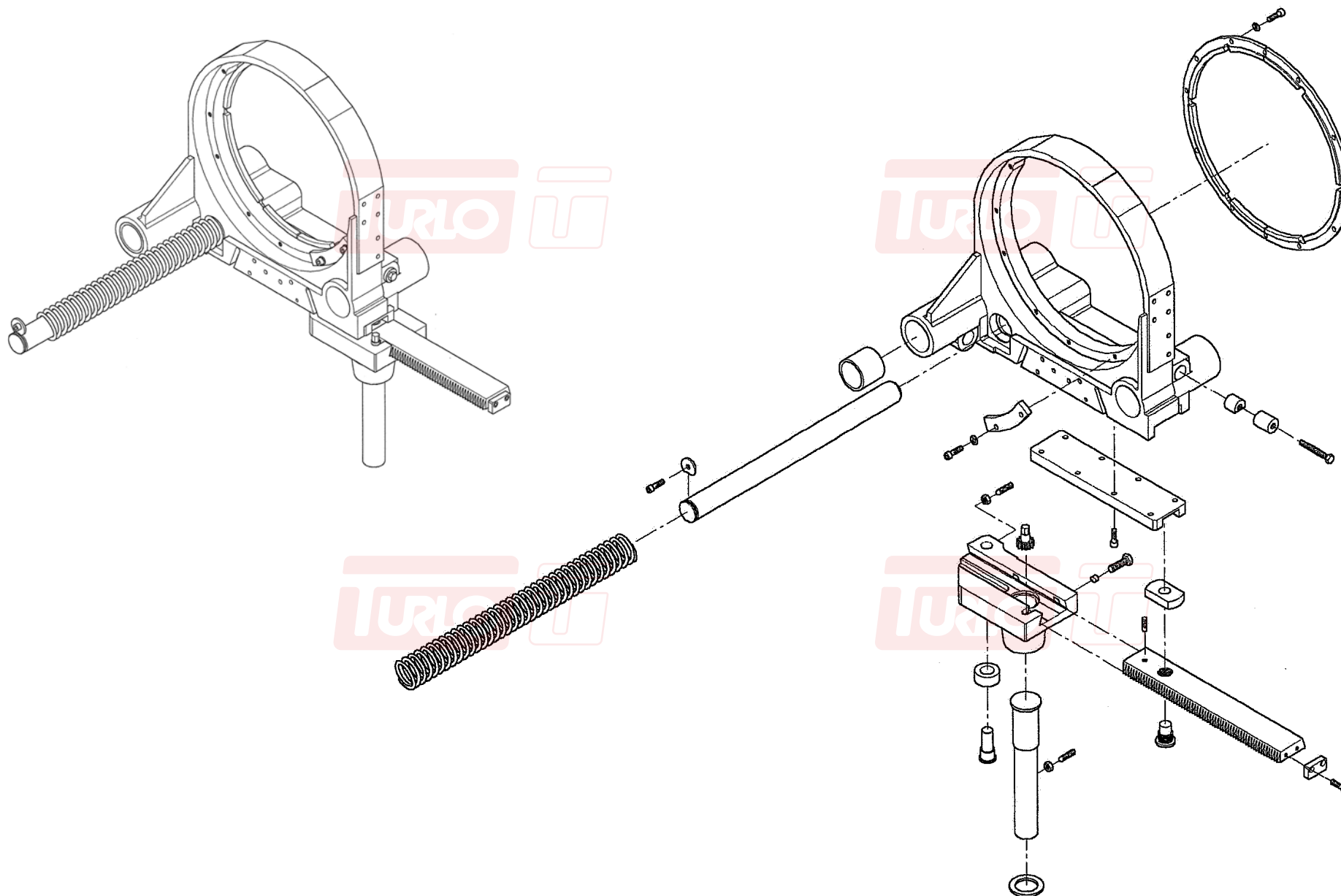


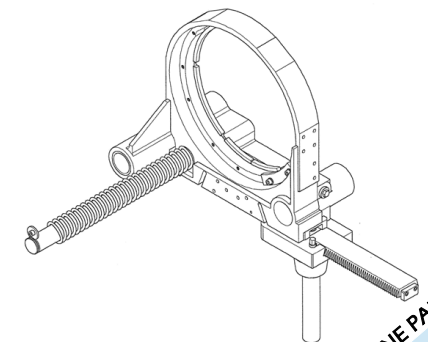
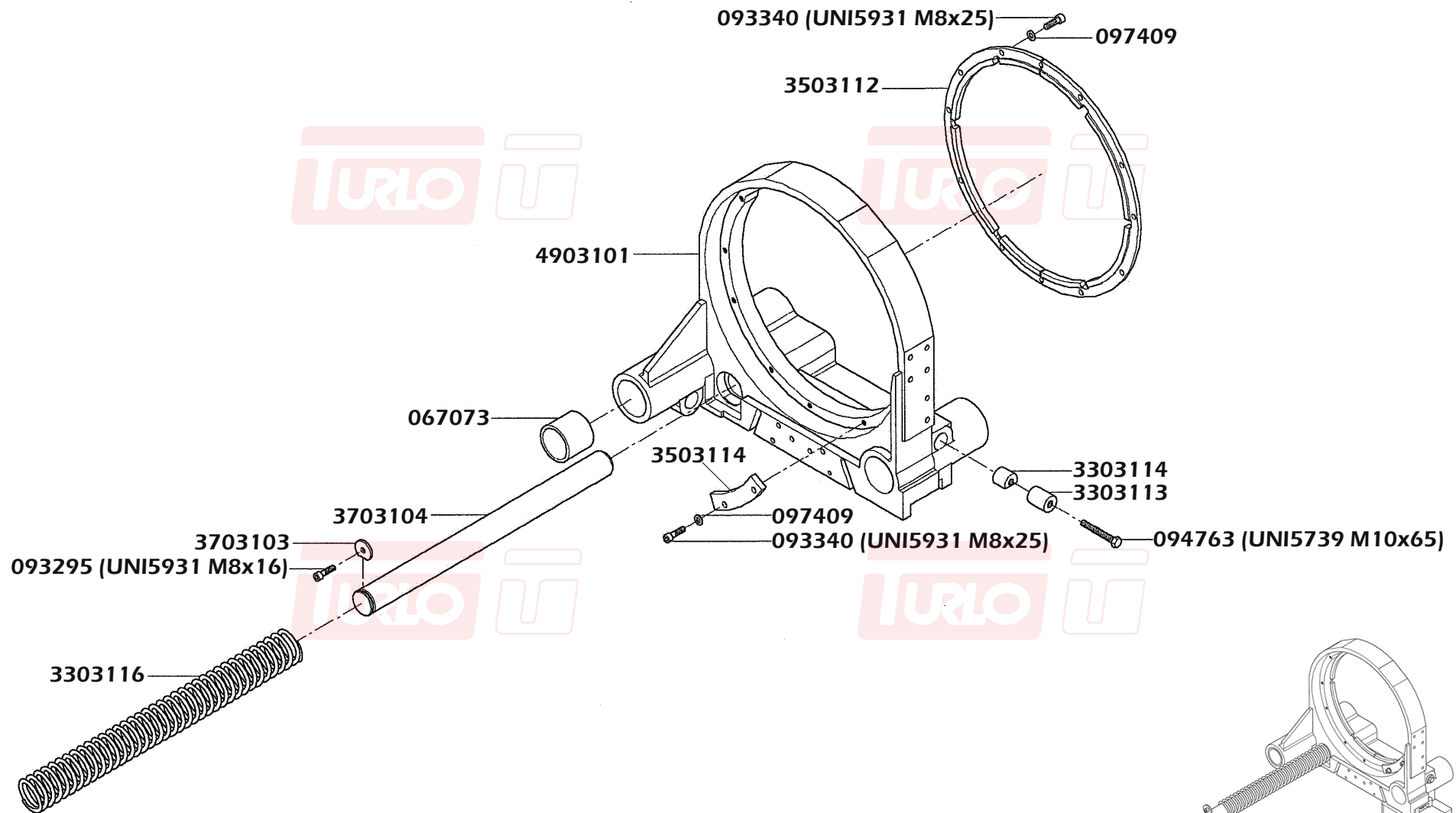


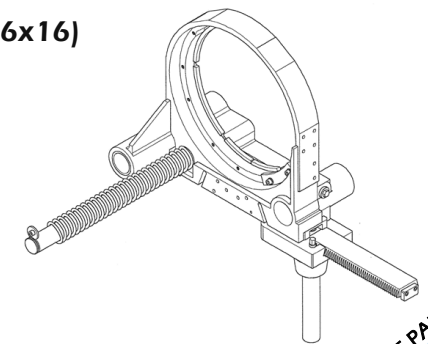
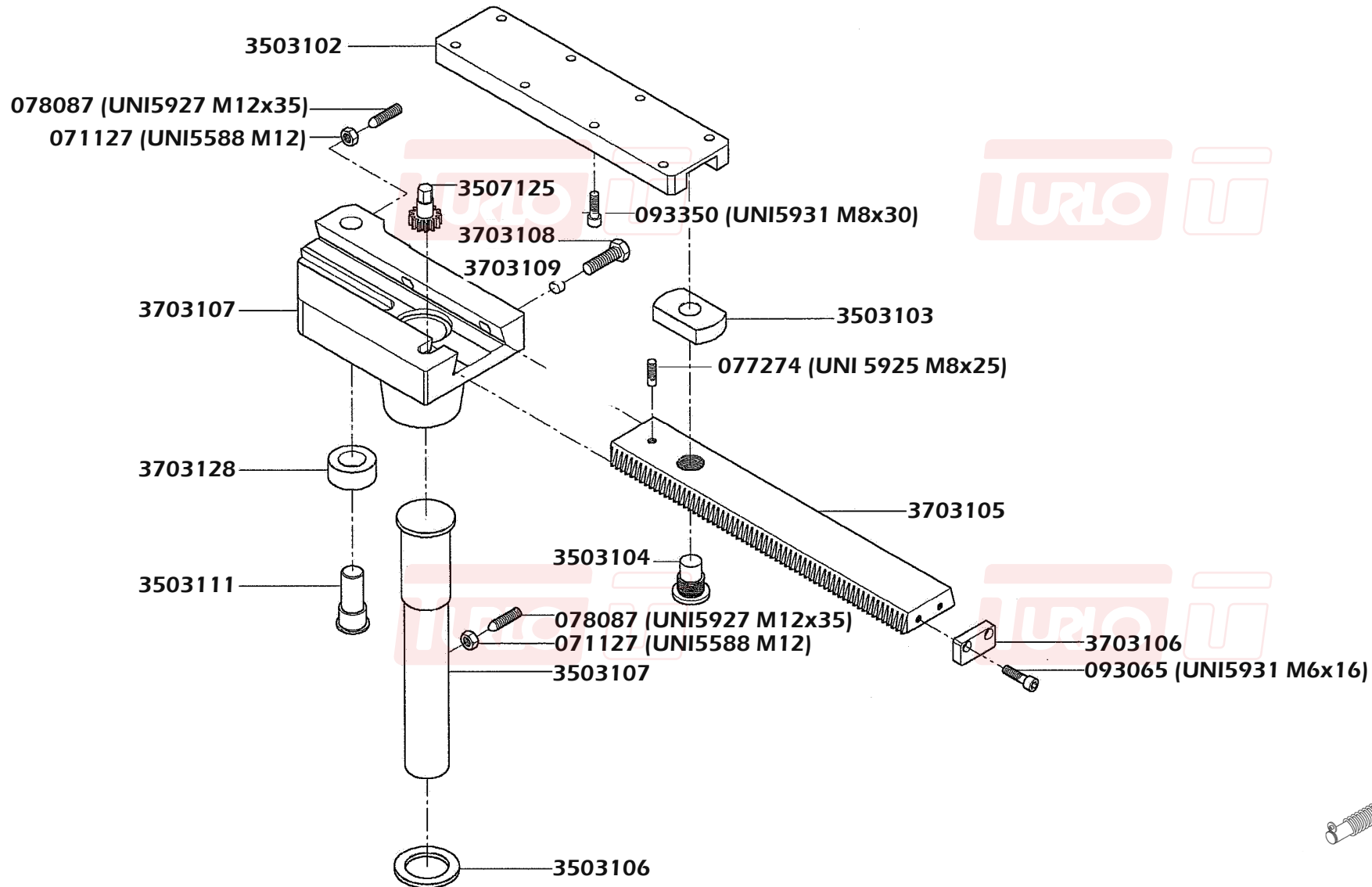
Eccentricità A= Eccentricity A=	Codice Code
→ 0,5	3702102
→ 1	3702103
→ 1,5	3702104
→ 2	3702105
→ 2,5	3702106
→ 3	3702107

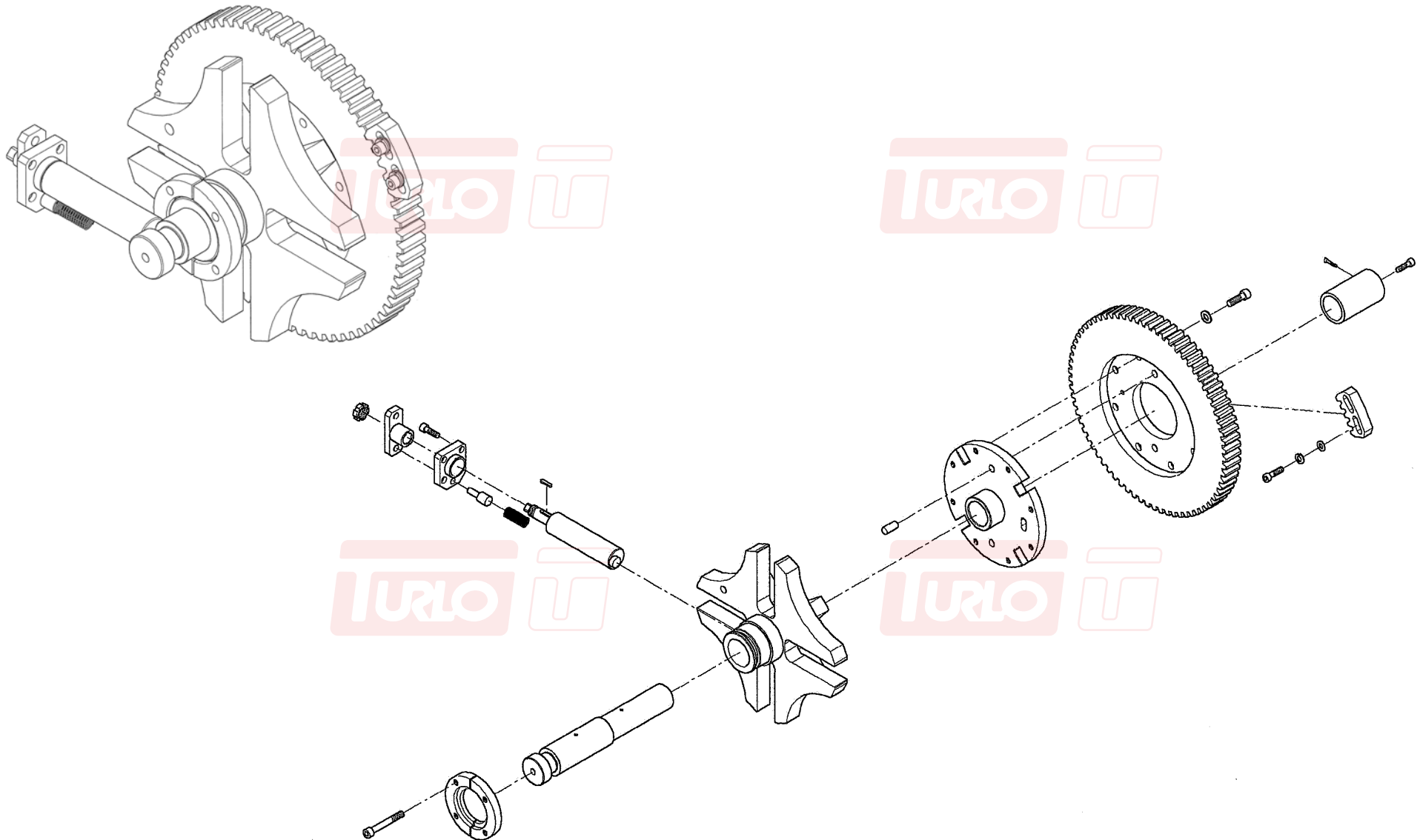


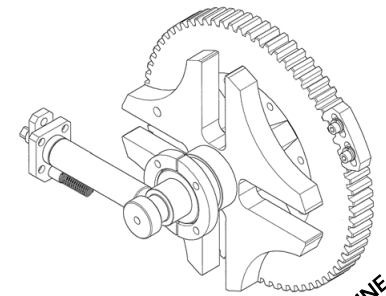
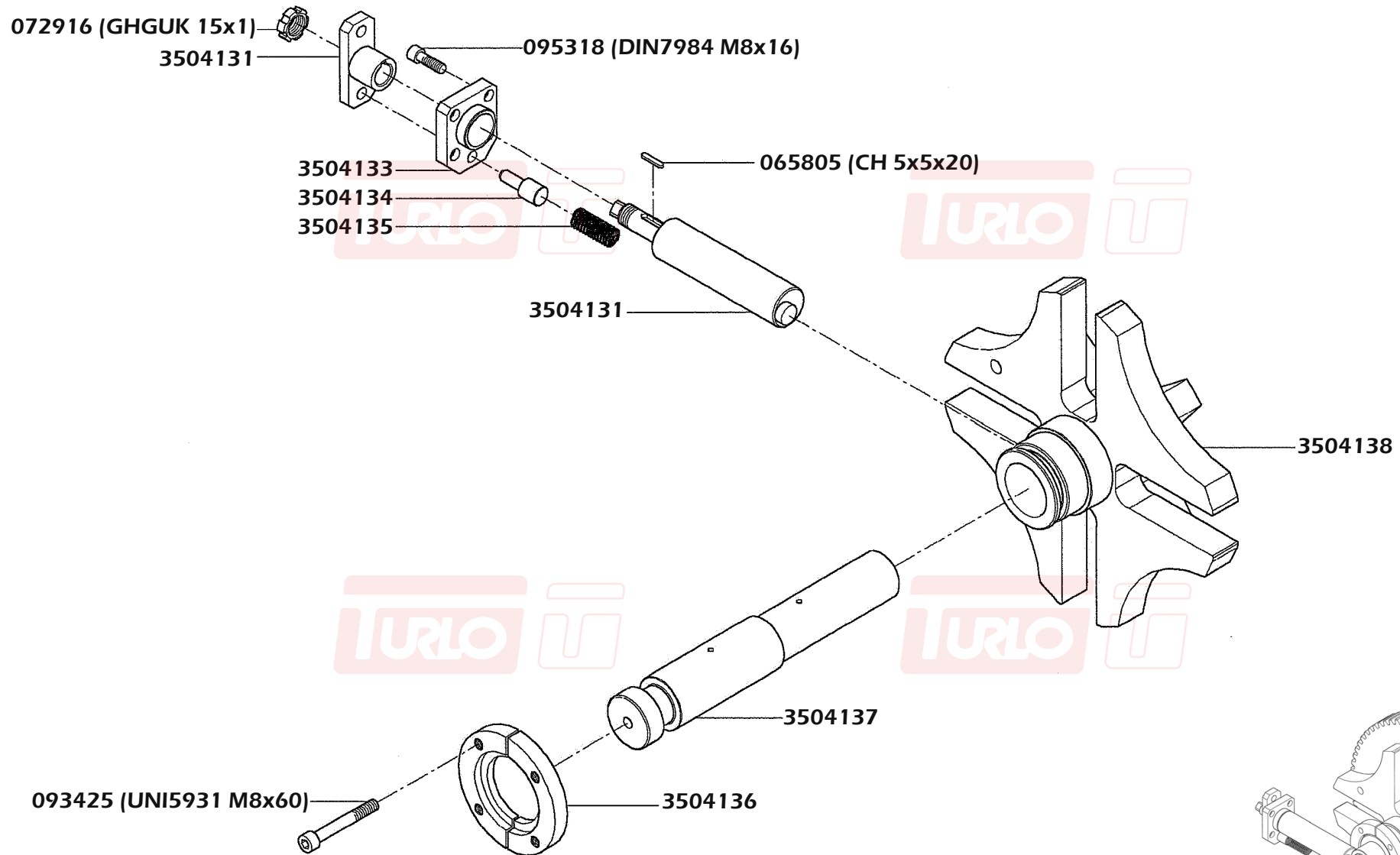


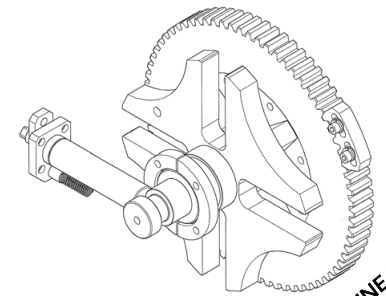
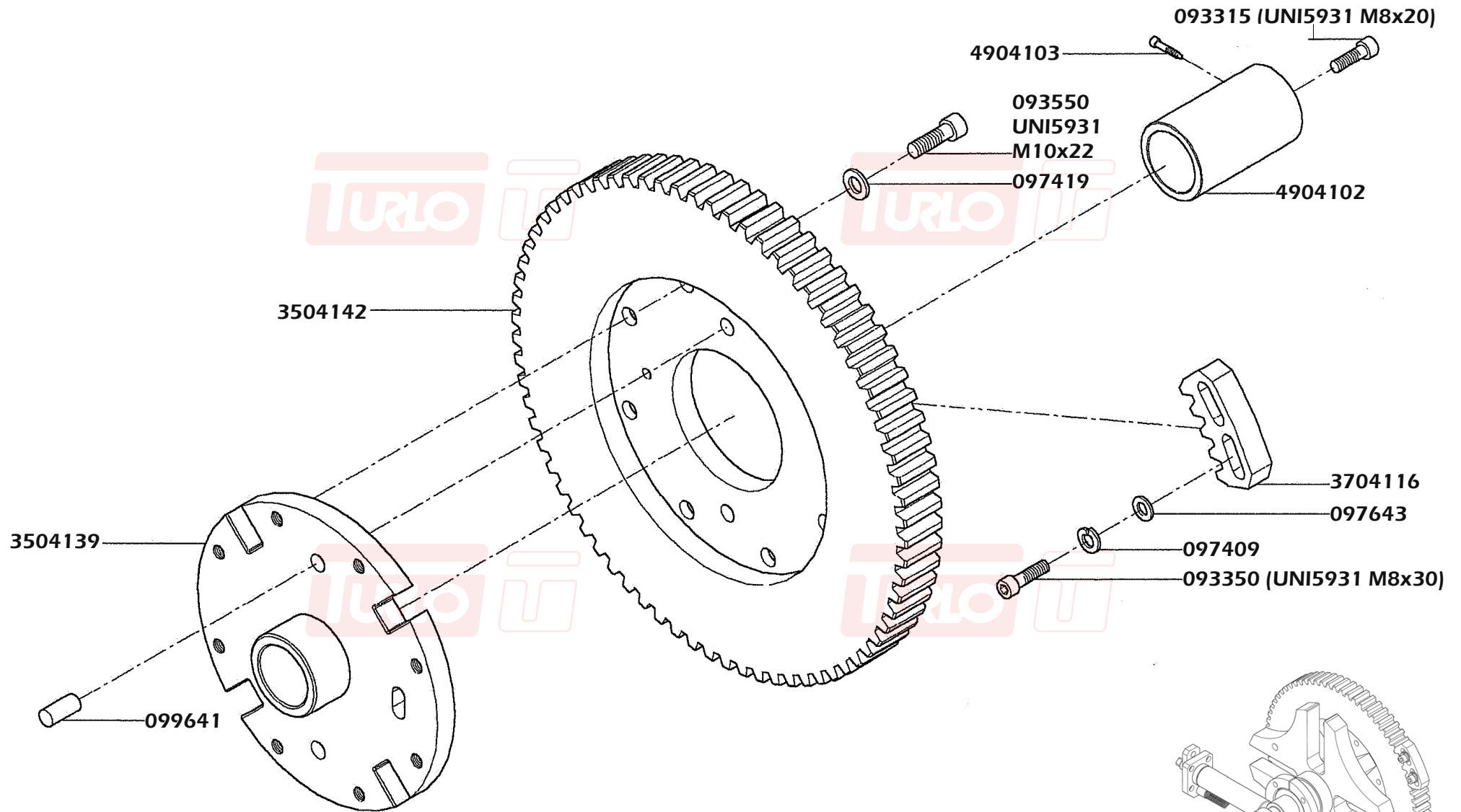


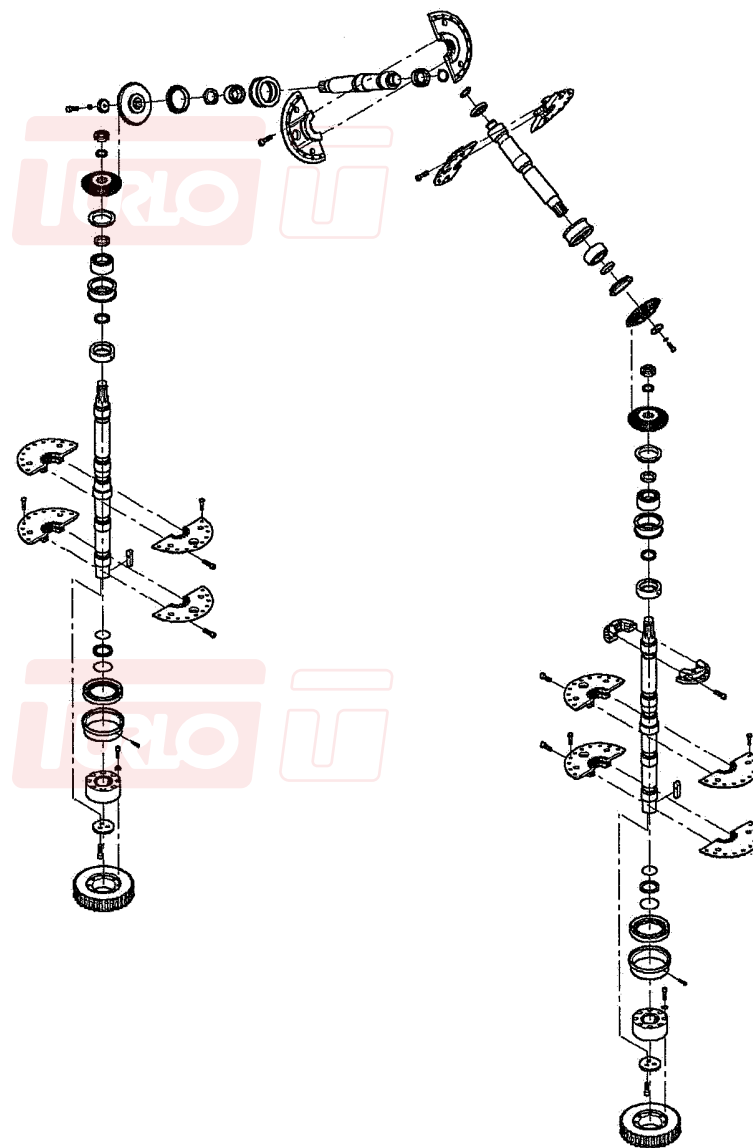
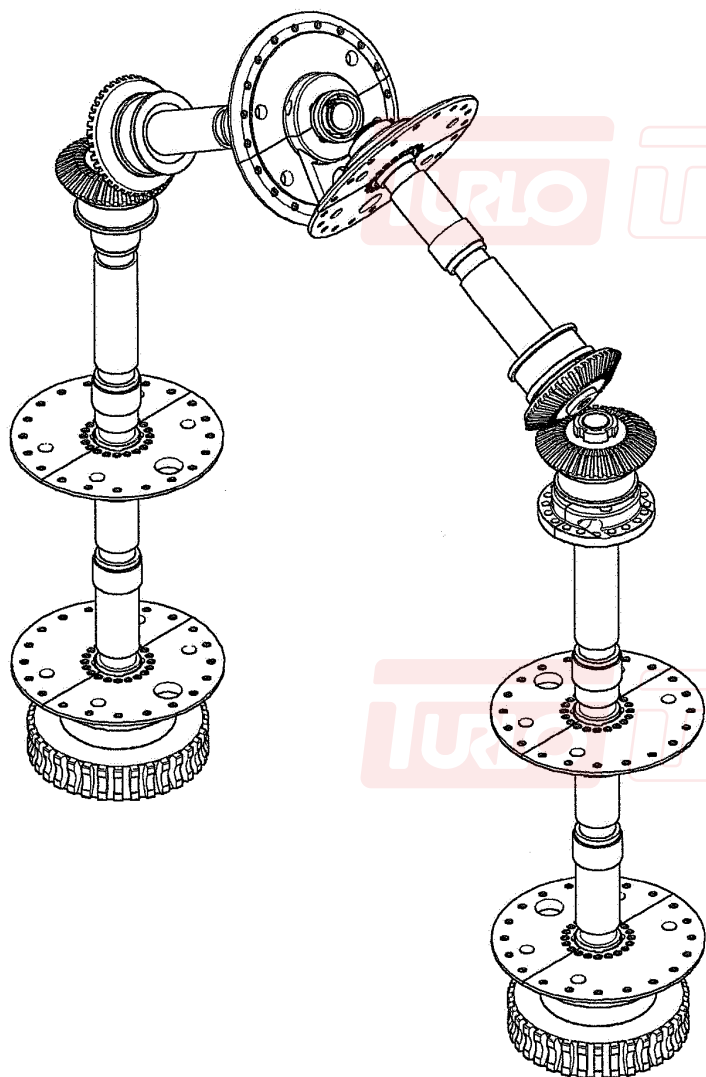






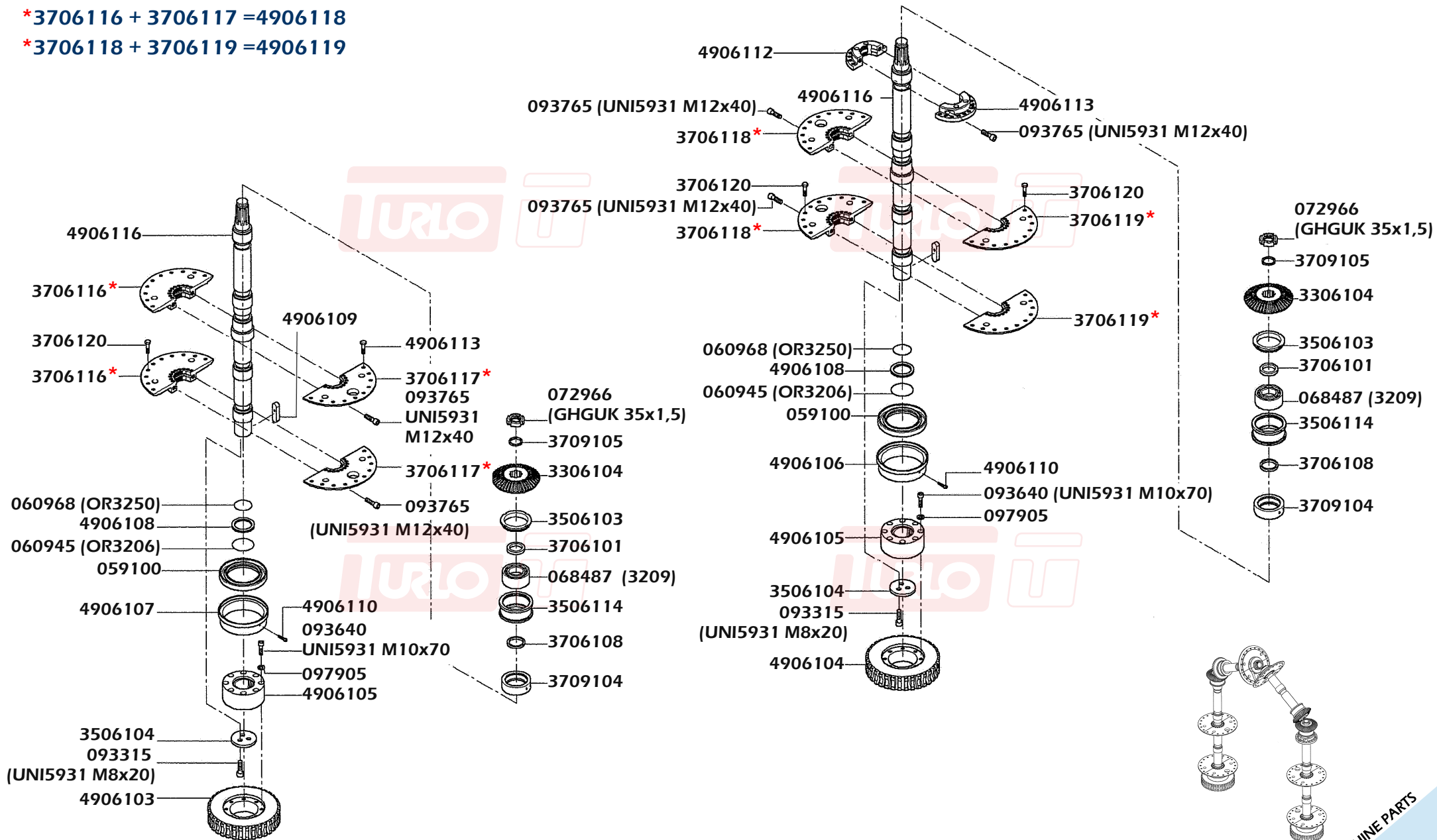


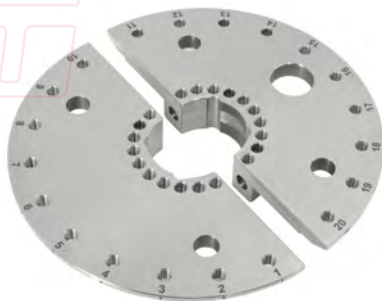
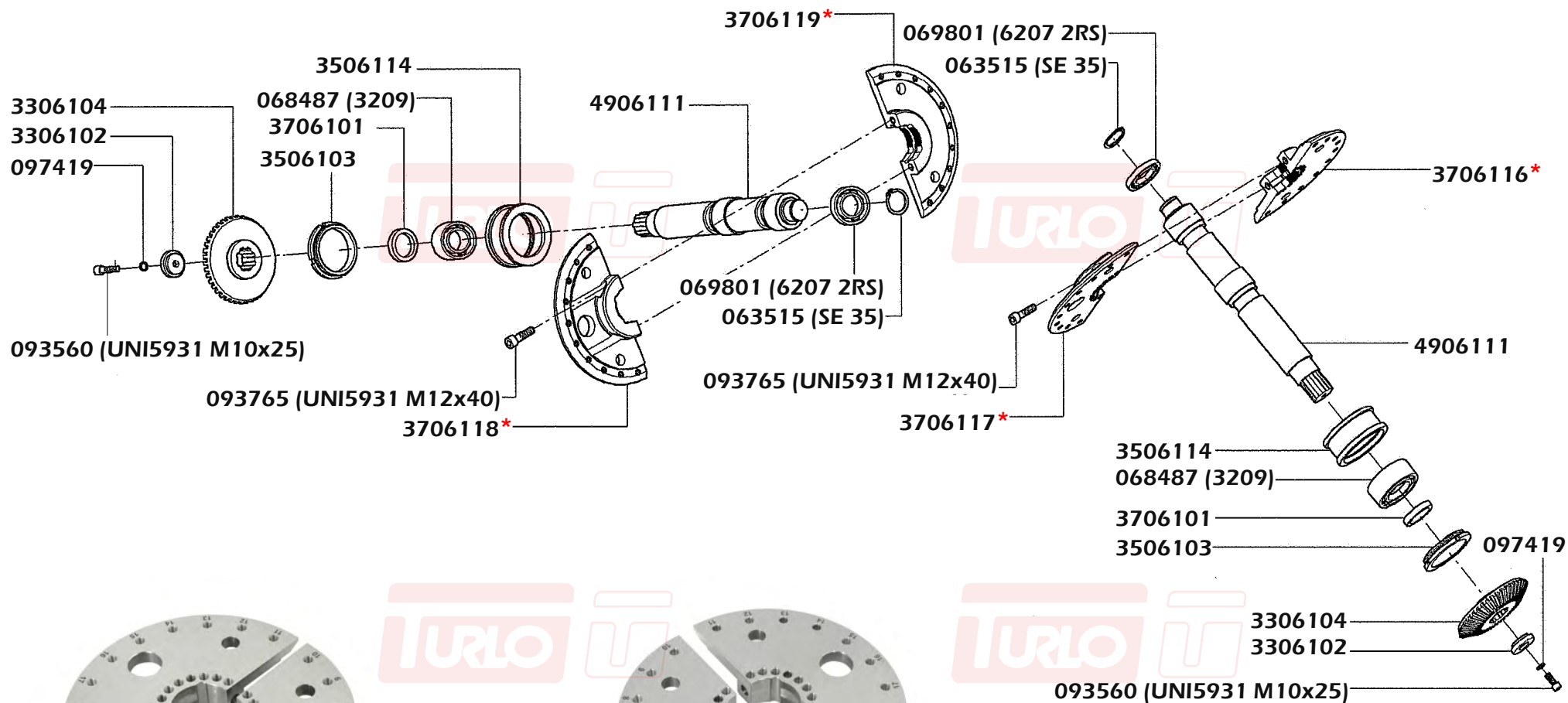




*3706116 + 3706117 = 4906118

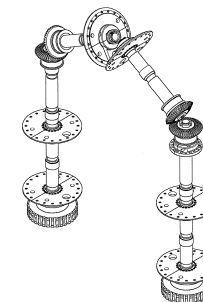
*3706118 + 3706119 = 4906119

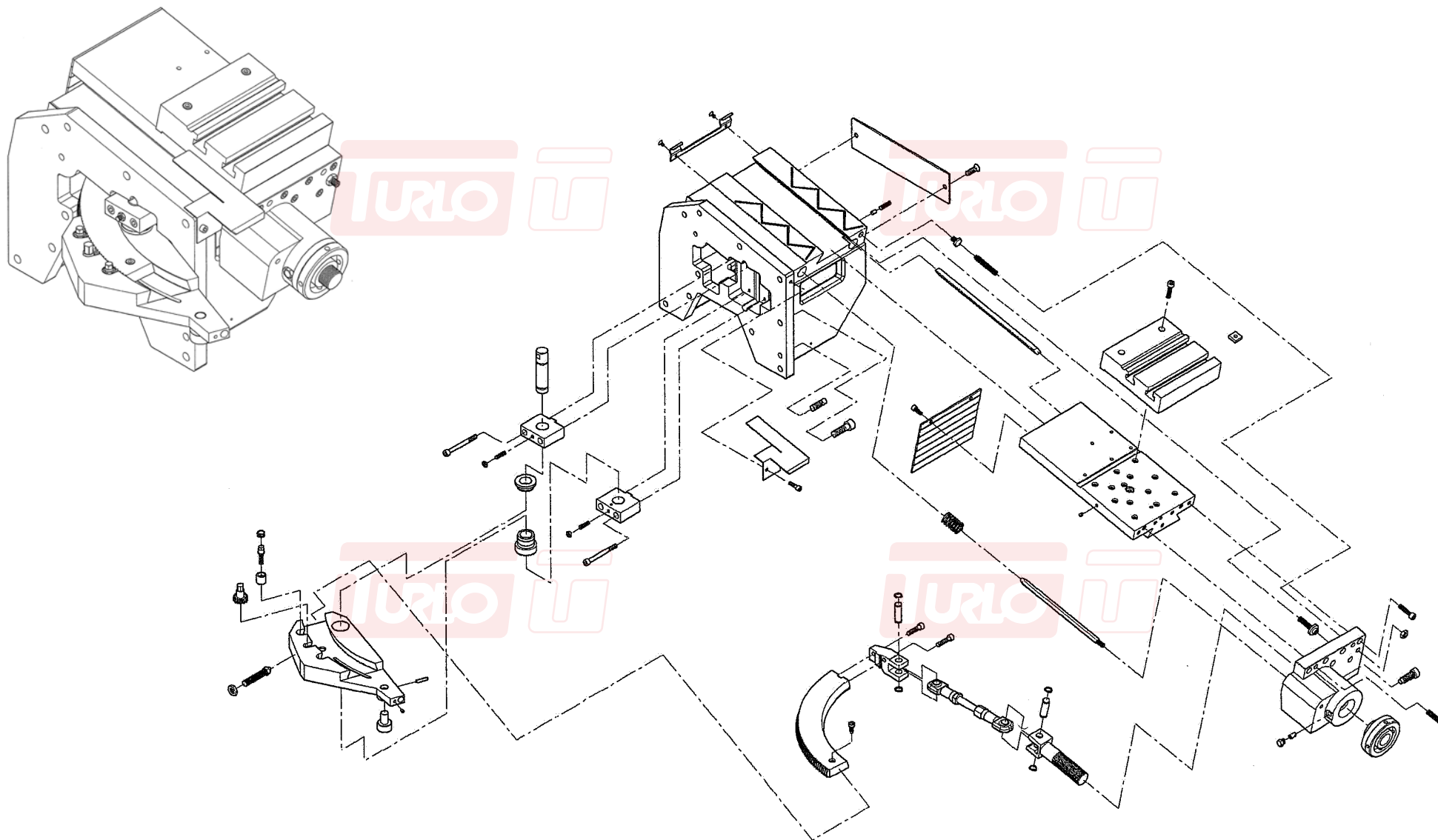


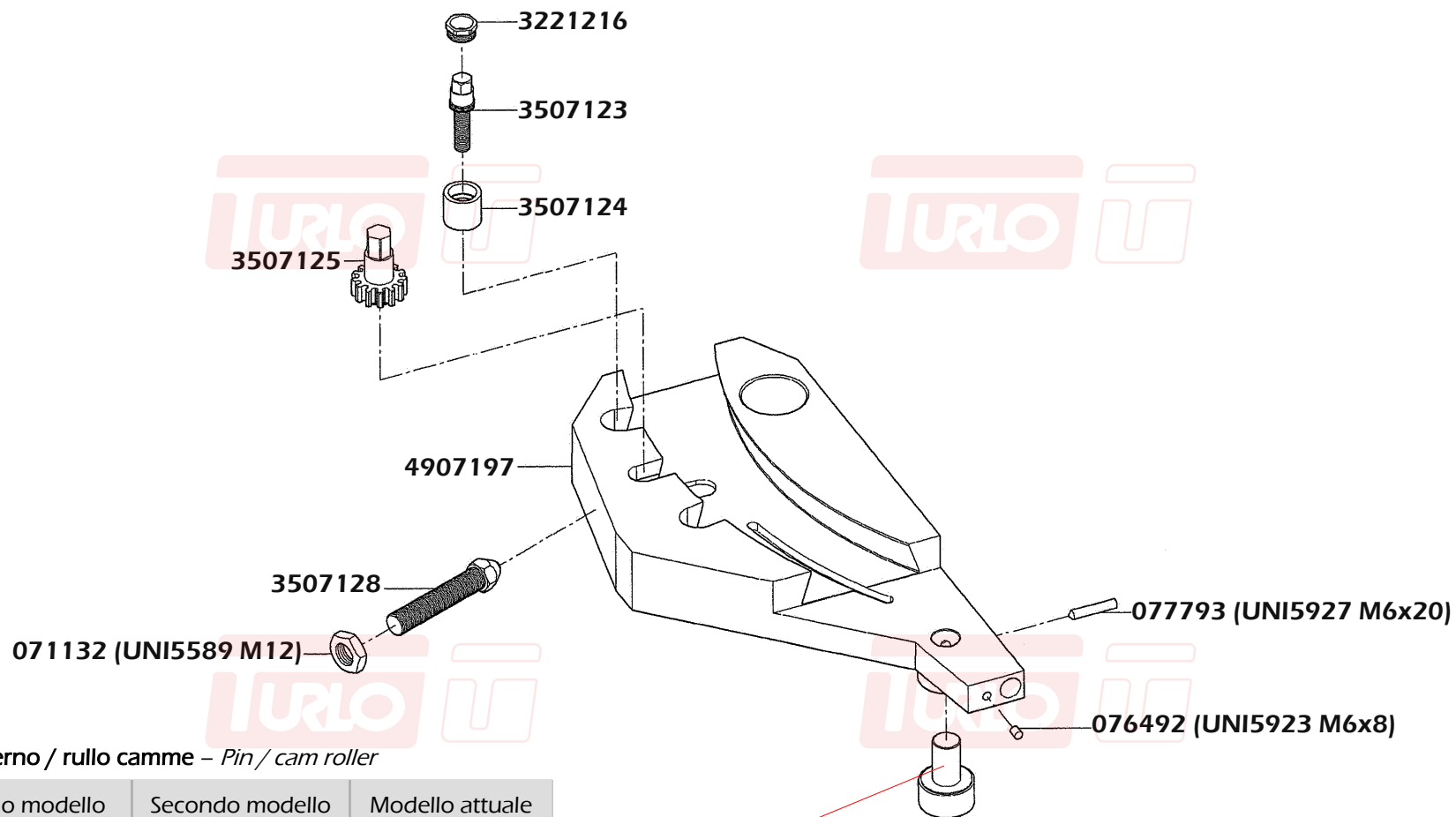


*3706116 + 3706117 = 4906118

*3706118 + 3706119 = 4906119

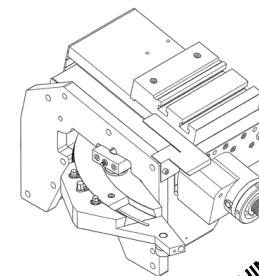


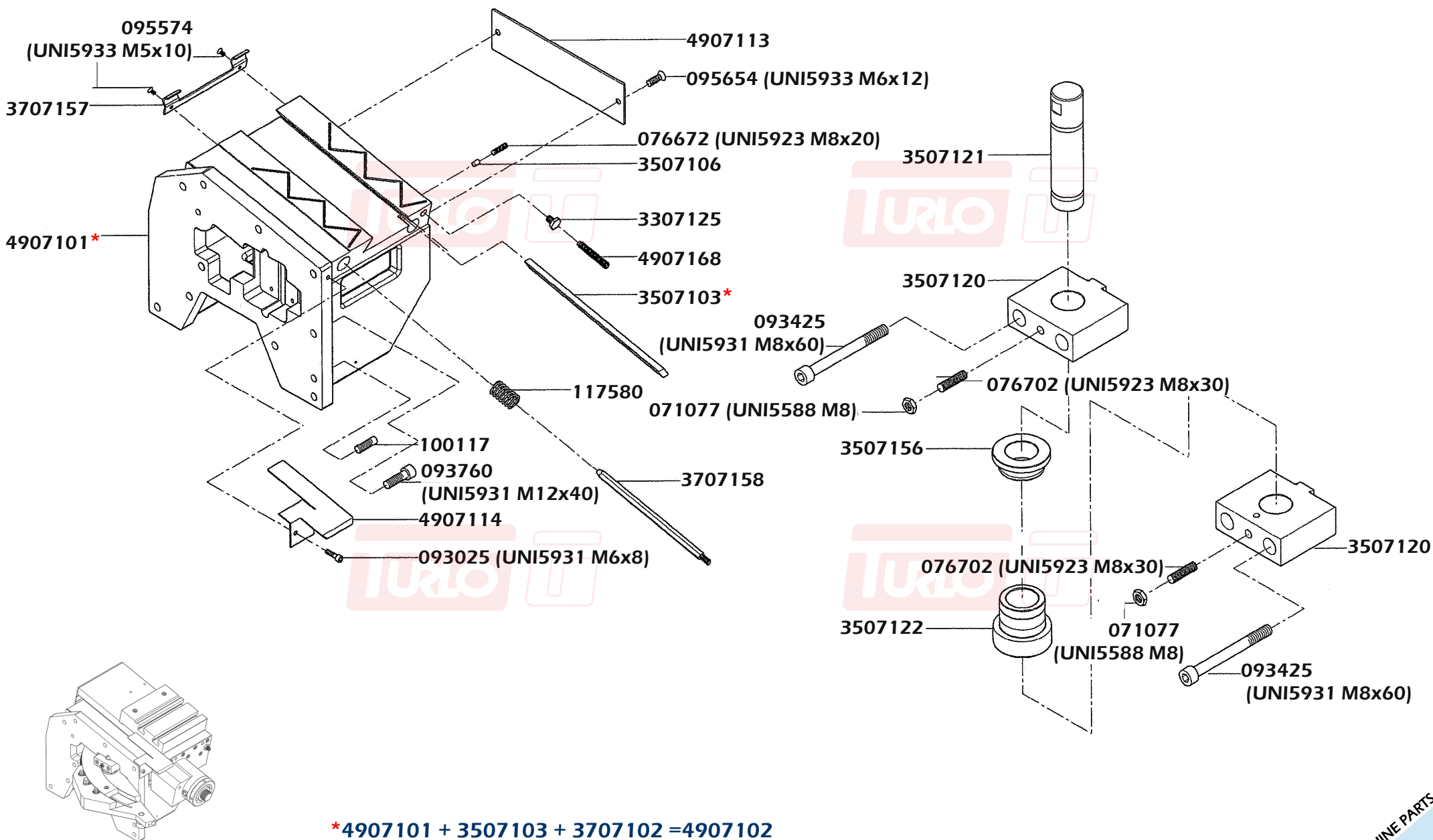


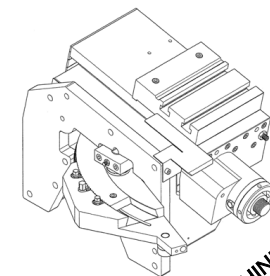
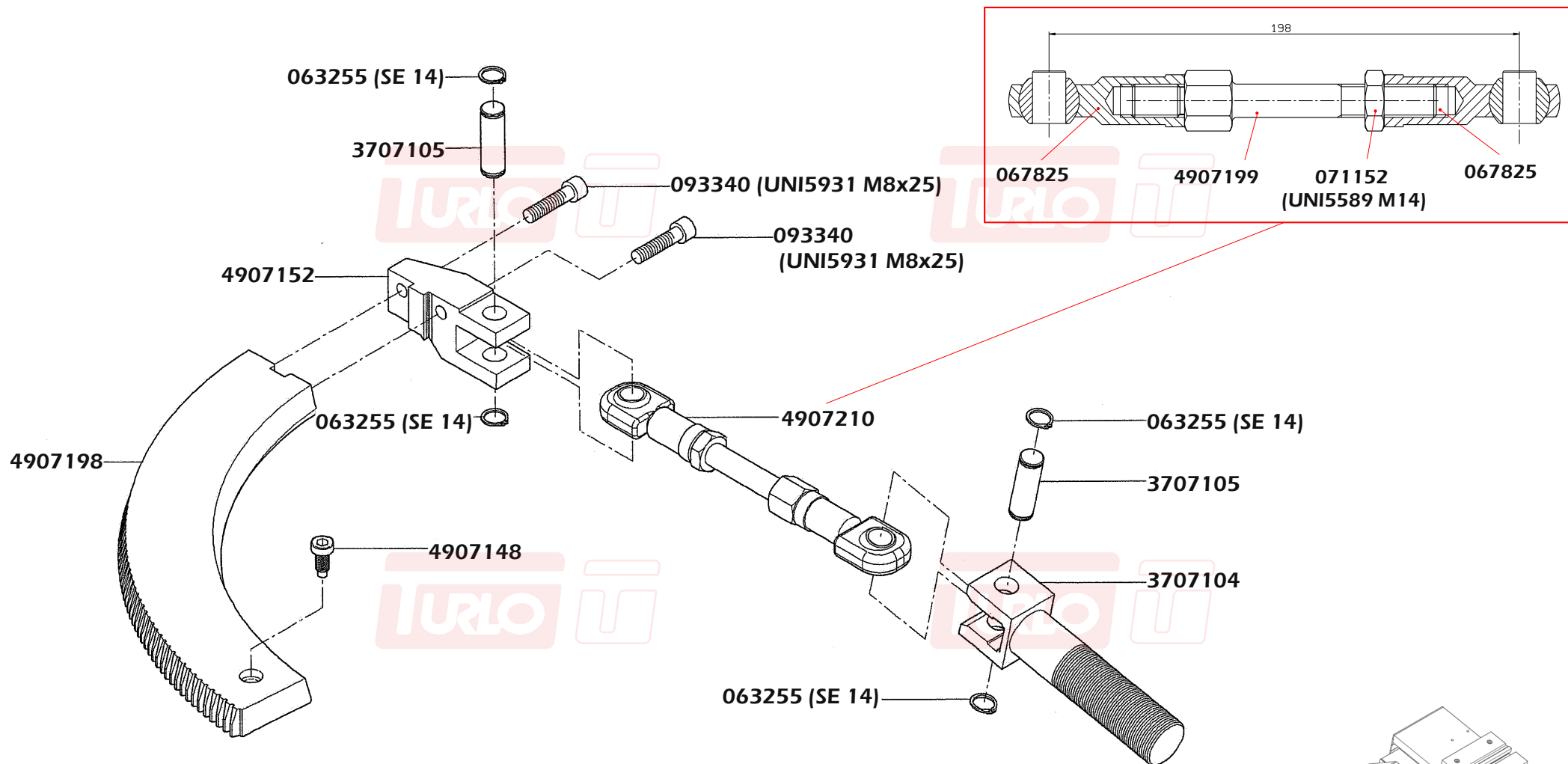


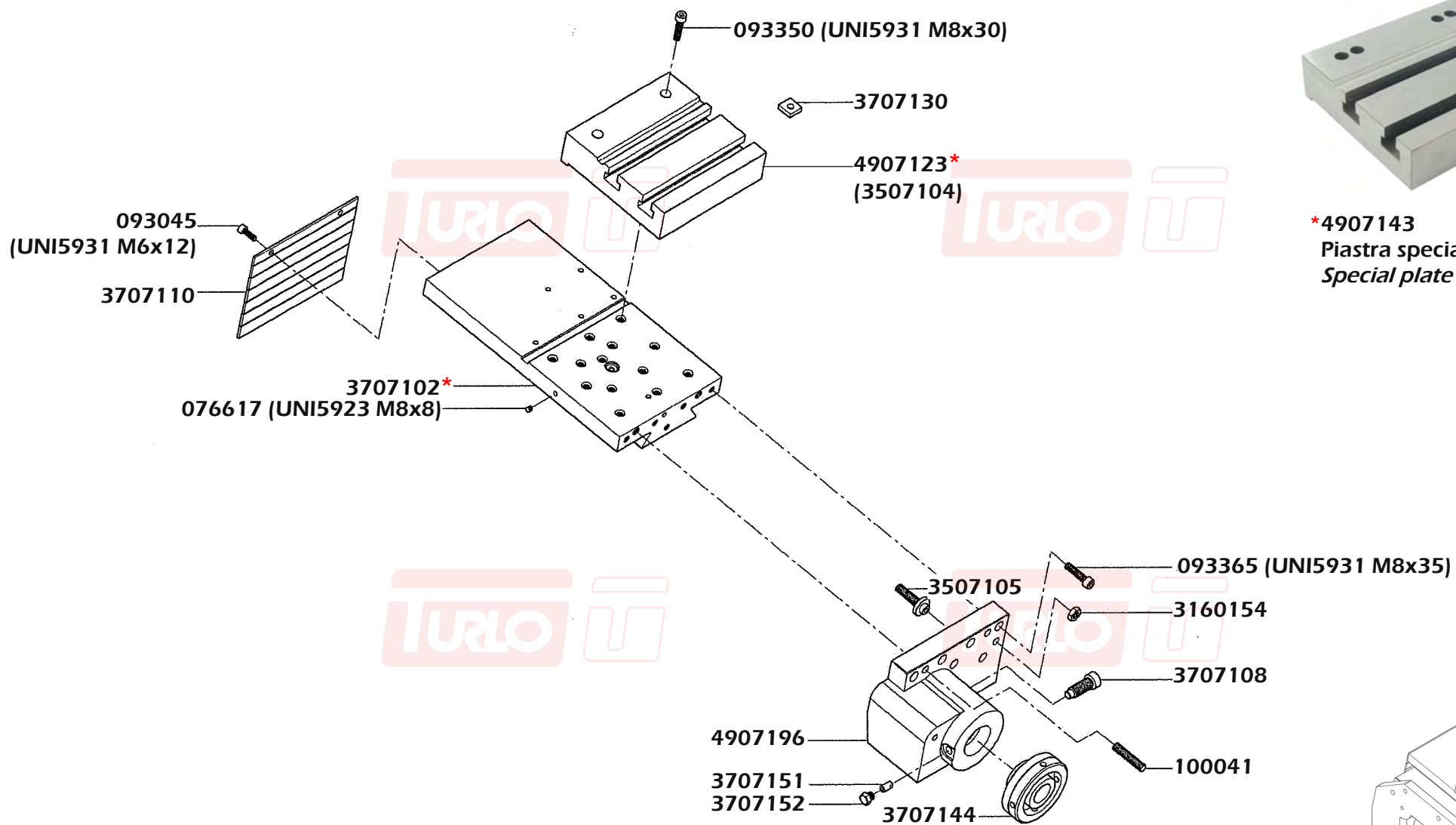
*Perno / rullo camme – Pin / cam roller

	Primo modello <i>First model</i>	Secondo modello <i>Second model</i>	Modello attuale <i>Later model</i>
Perno <i>Pin</i>	3507127	4907111	066793
Rullo <i>Roller</i>	3522116	4907112	
Spine <i>Needle</i>	Non necessario <i>Not required</i>	106440 (27x)	Incluse <i>Included</i>

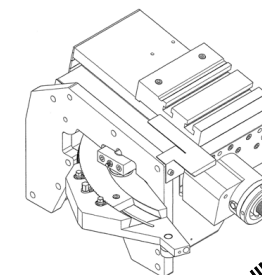


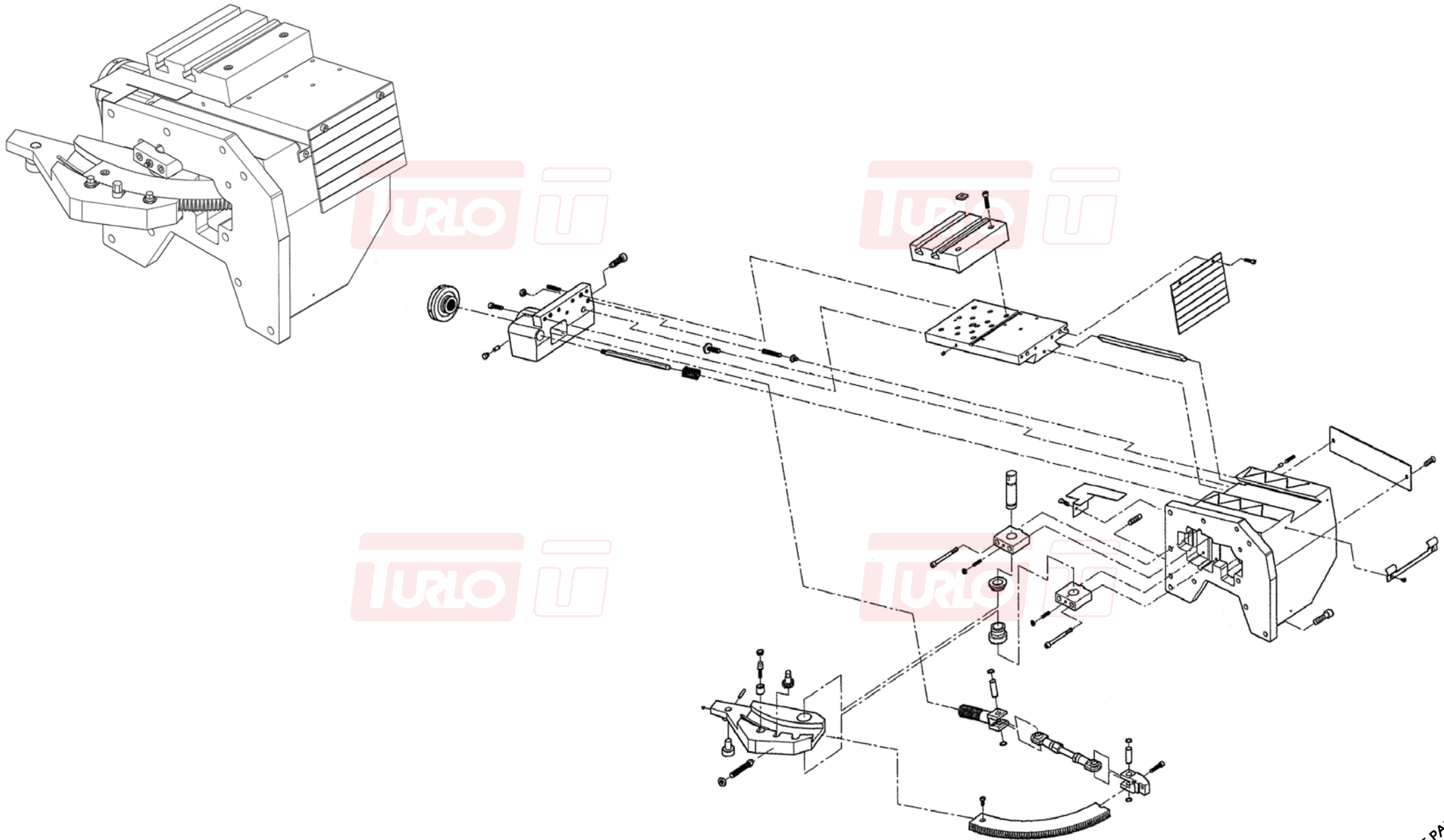


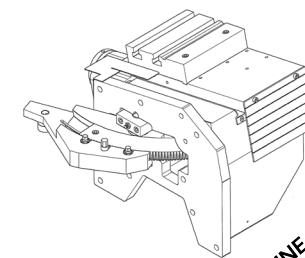
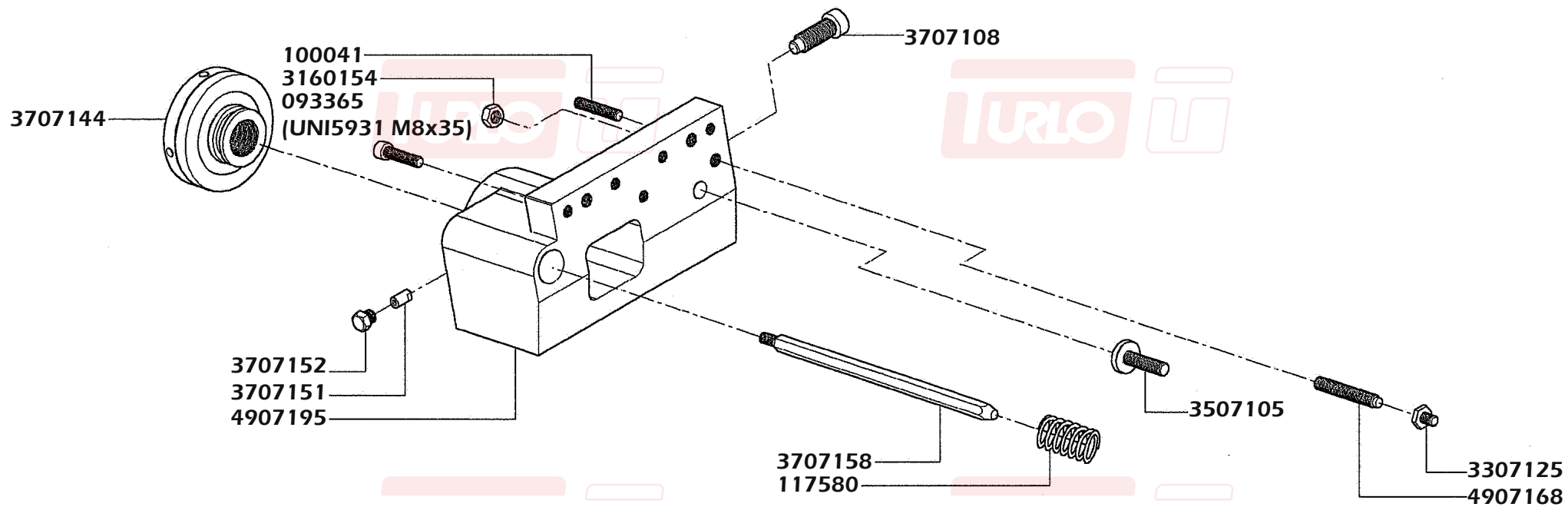


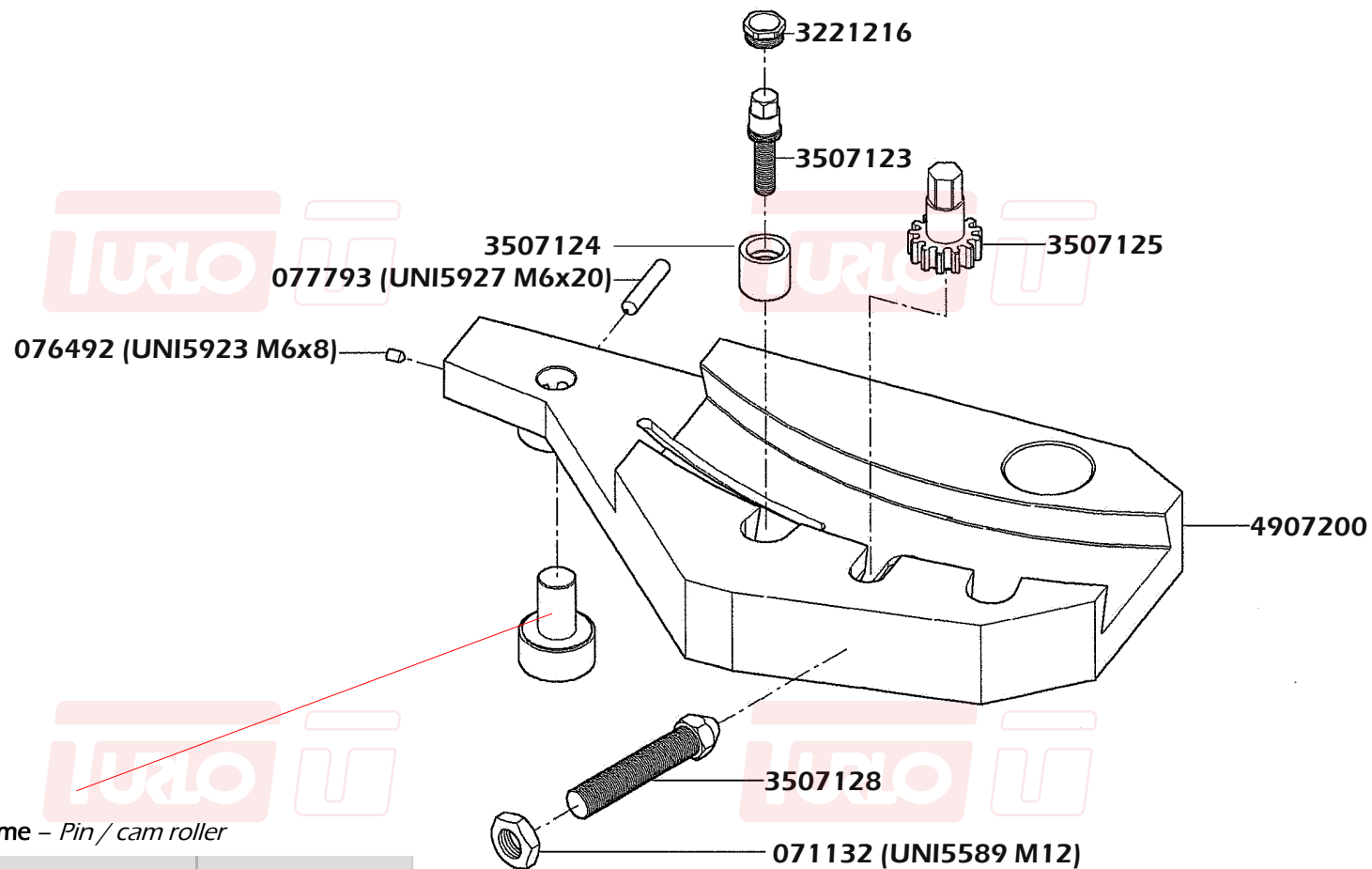


*4907143
Piastra speciale L=198
Special plate L=198



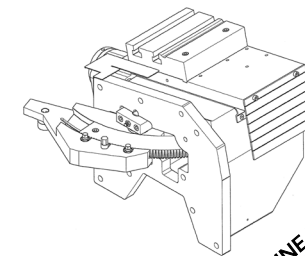


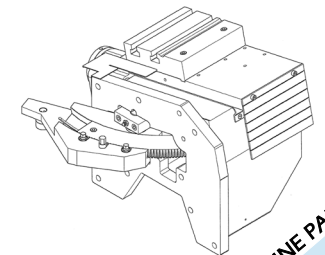
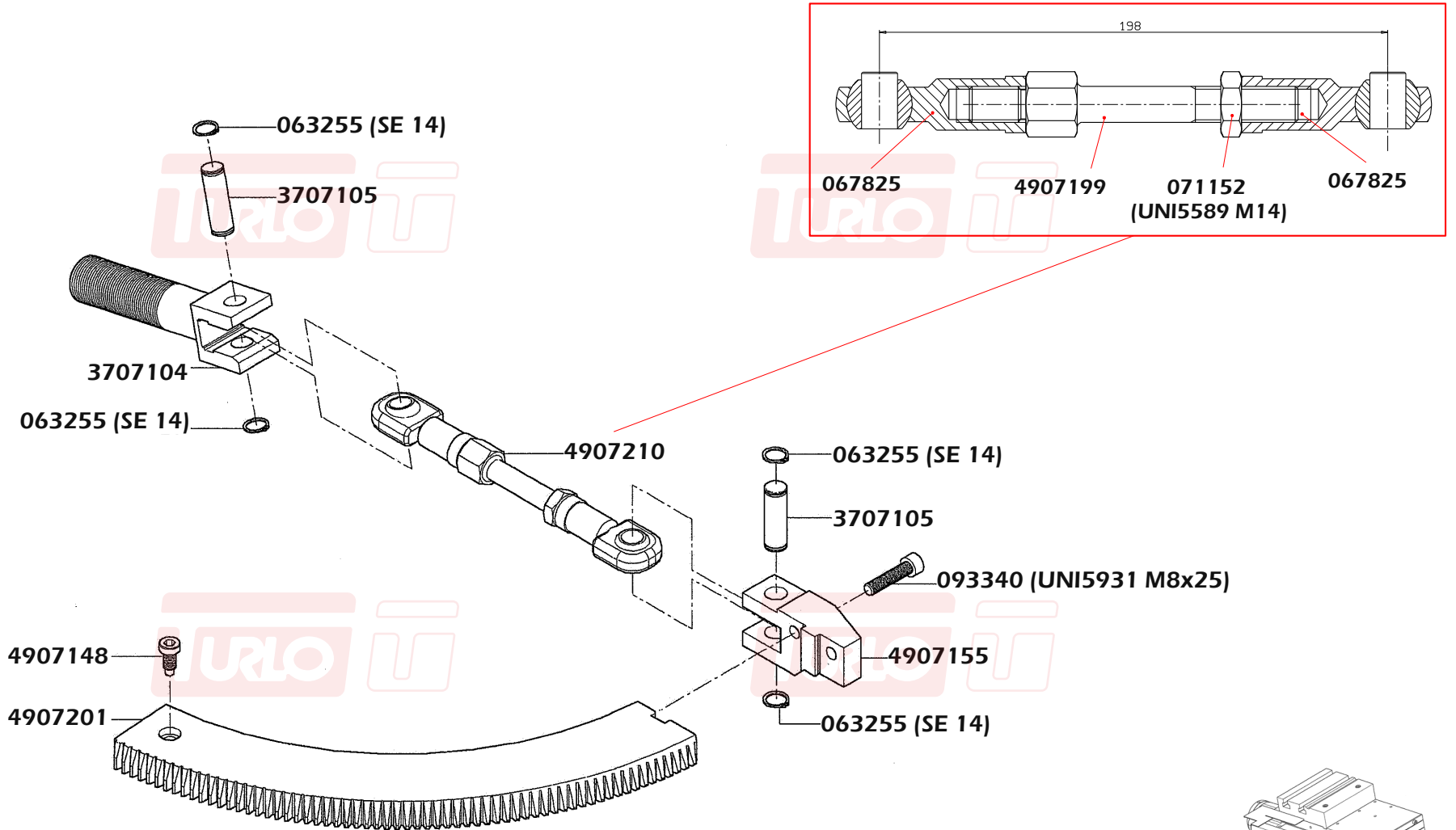


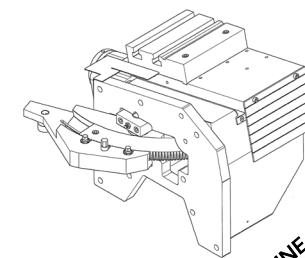
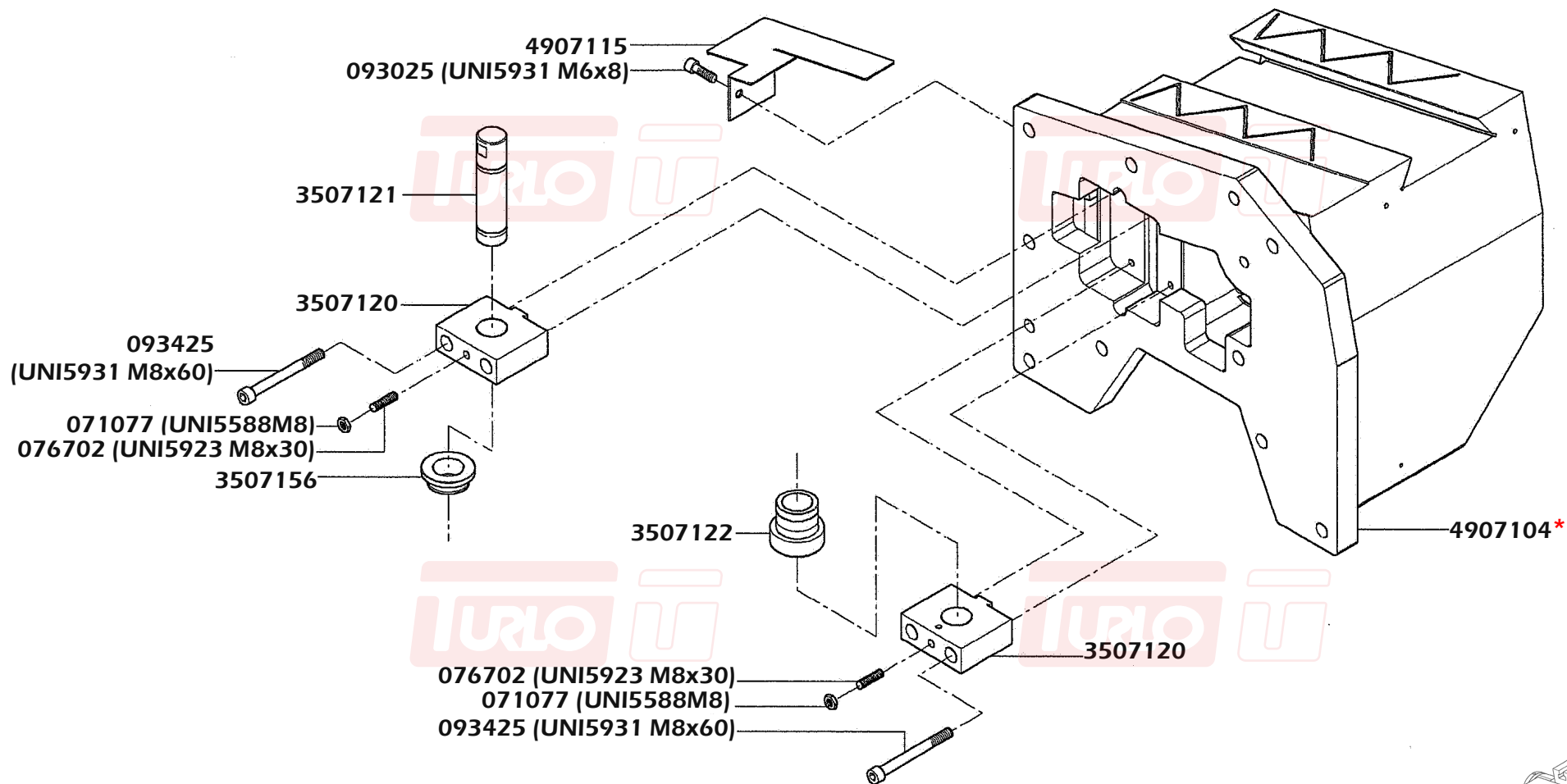


*Perno / rullo camme – Pin / cam roller

	Primo modello <i>First model</i>	Secondo modello <i>Second model</i>	Modello attuale <i>Later model</i>
Perno <i>Pin</i>	3507127	4907111	066793
Rullo <i>Roller</i>	3522116	4907112	
Spine <i>Needle</i>	Non necessario <i>Not required</i>	106440 (27x)	Incluse <i>Included</i>



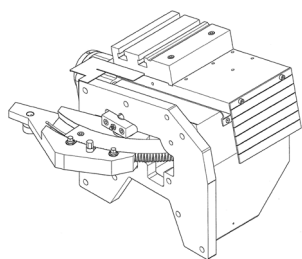
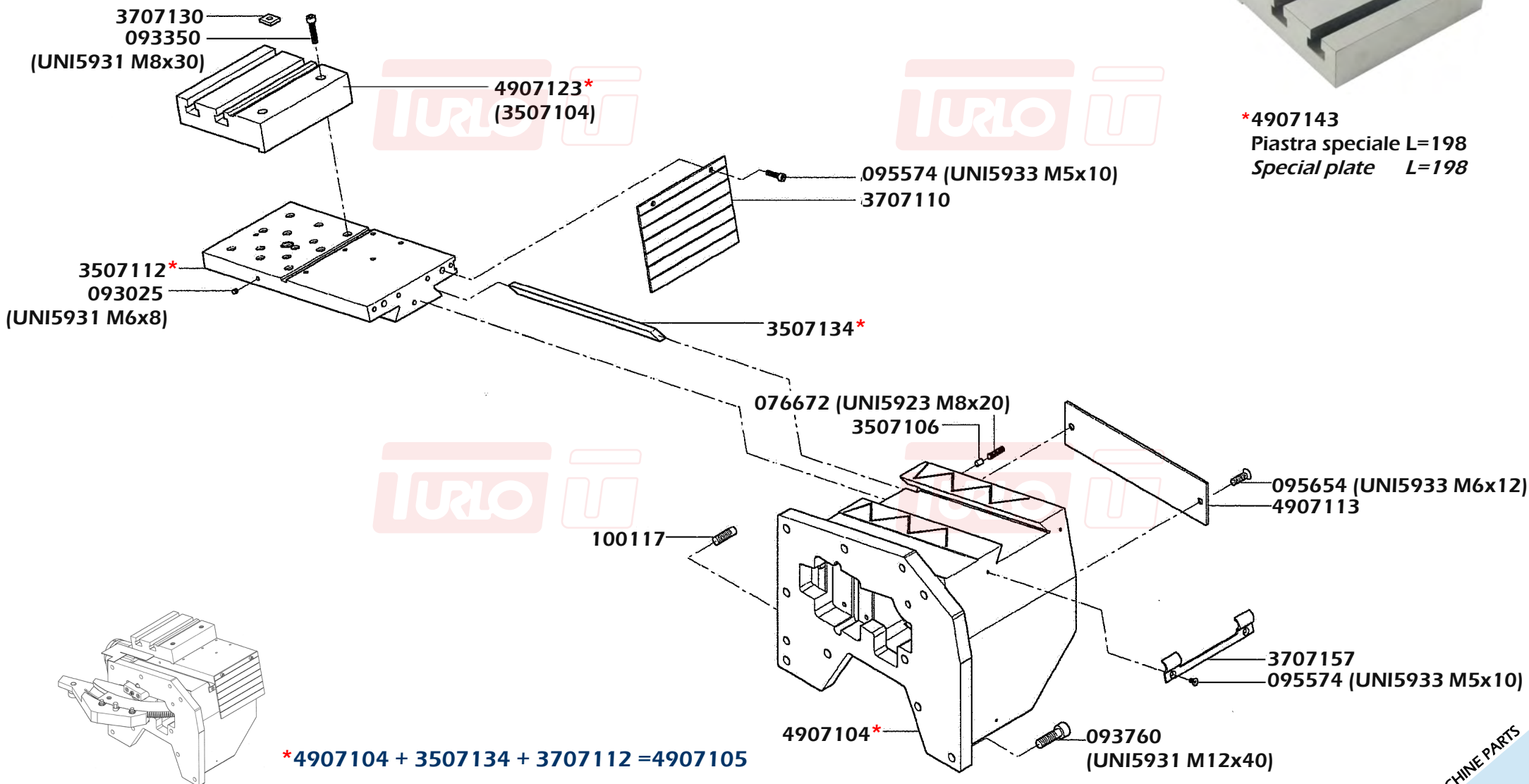


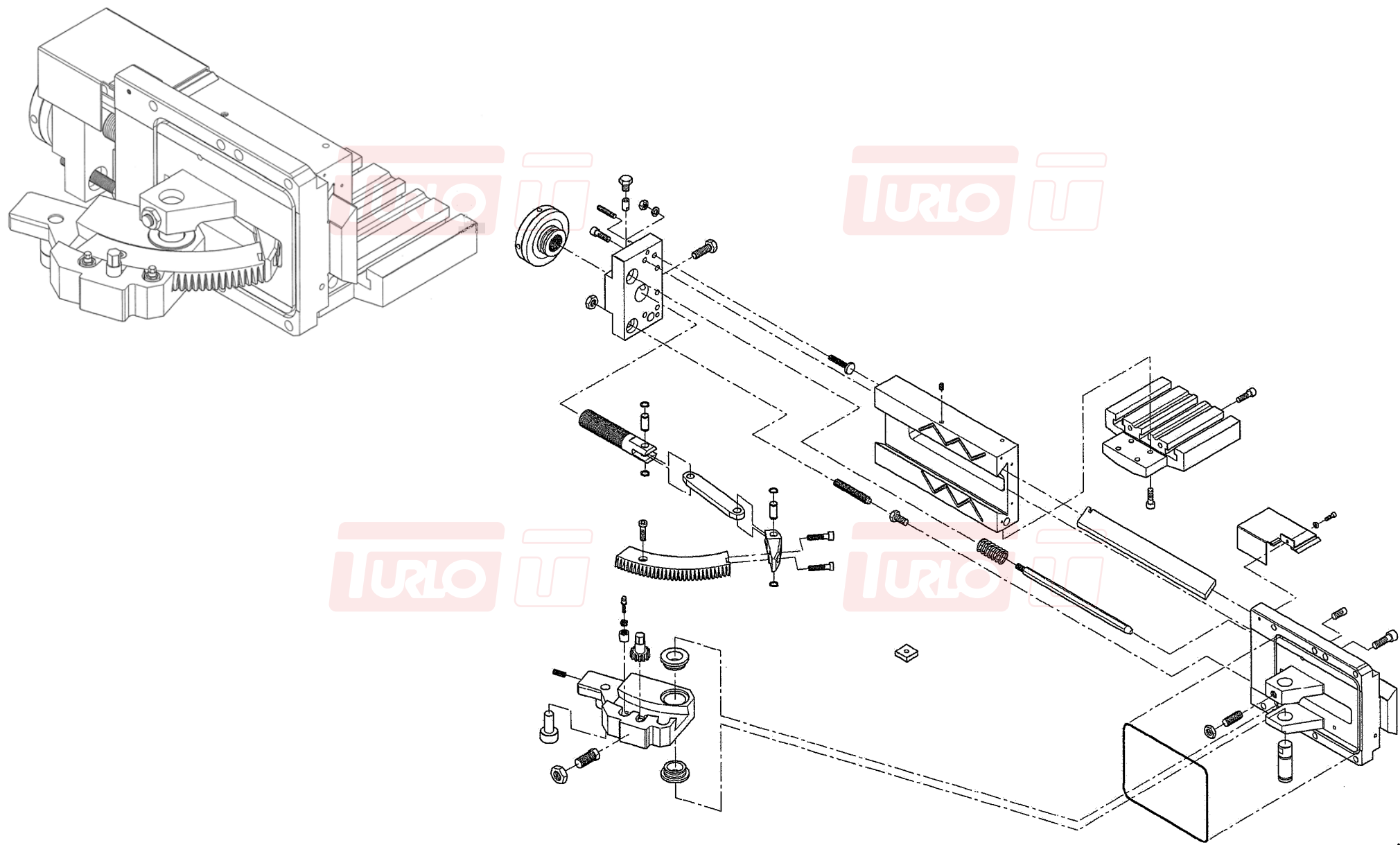


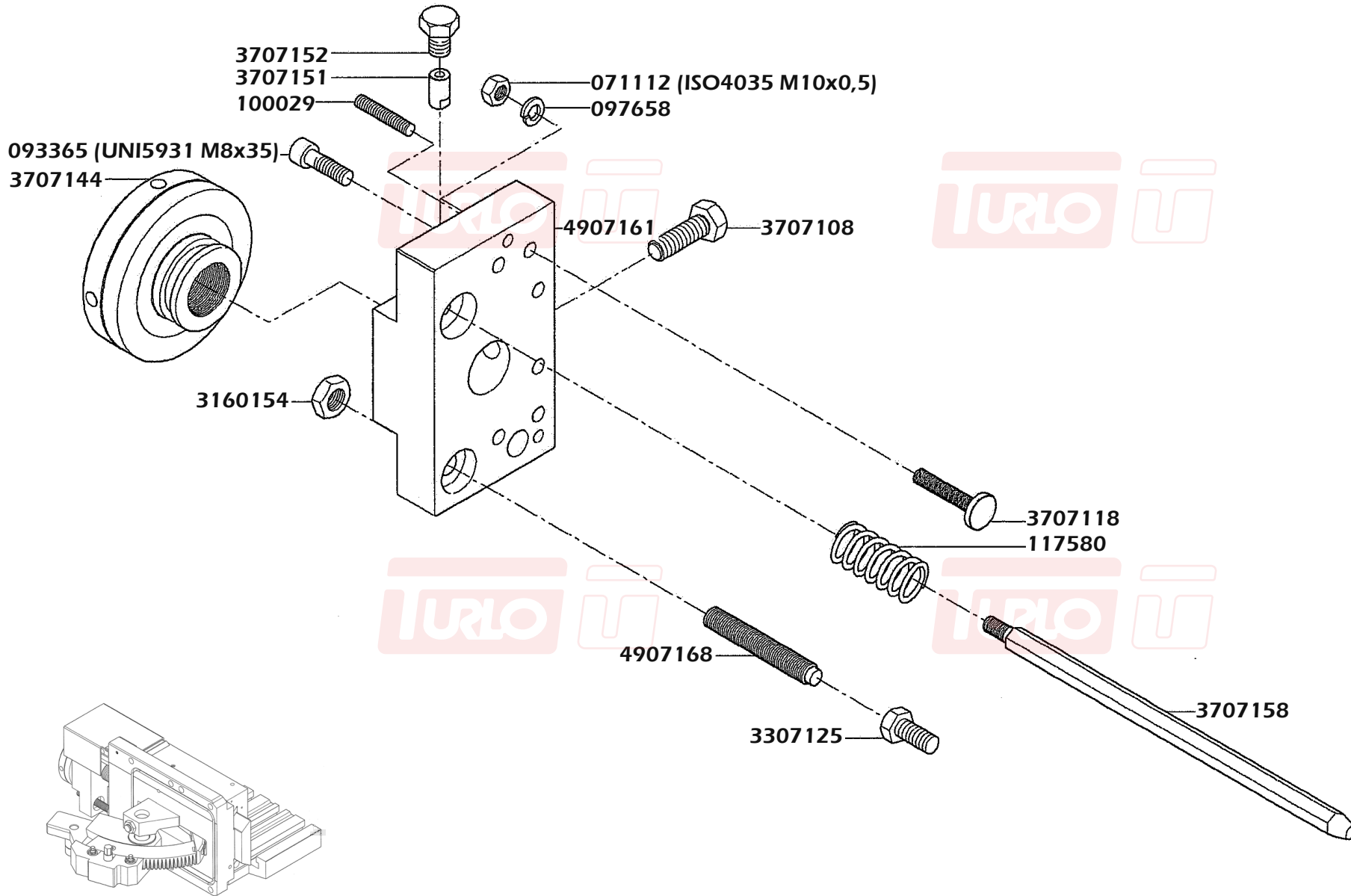
*4907104 + 3507134 + 3707112 =4907105

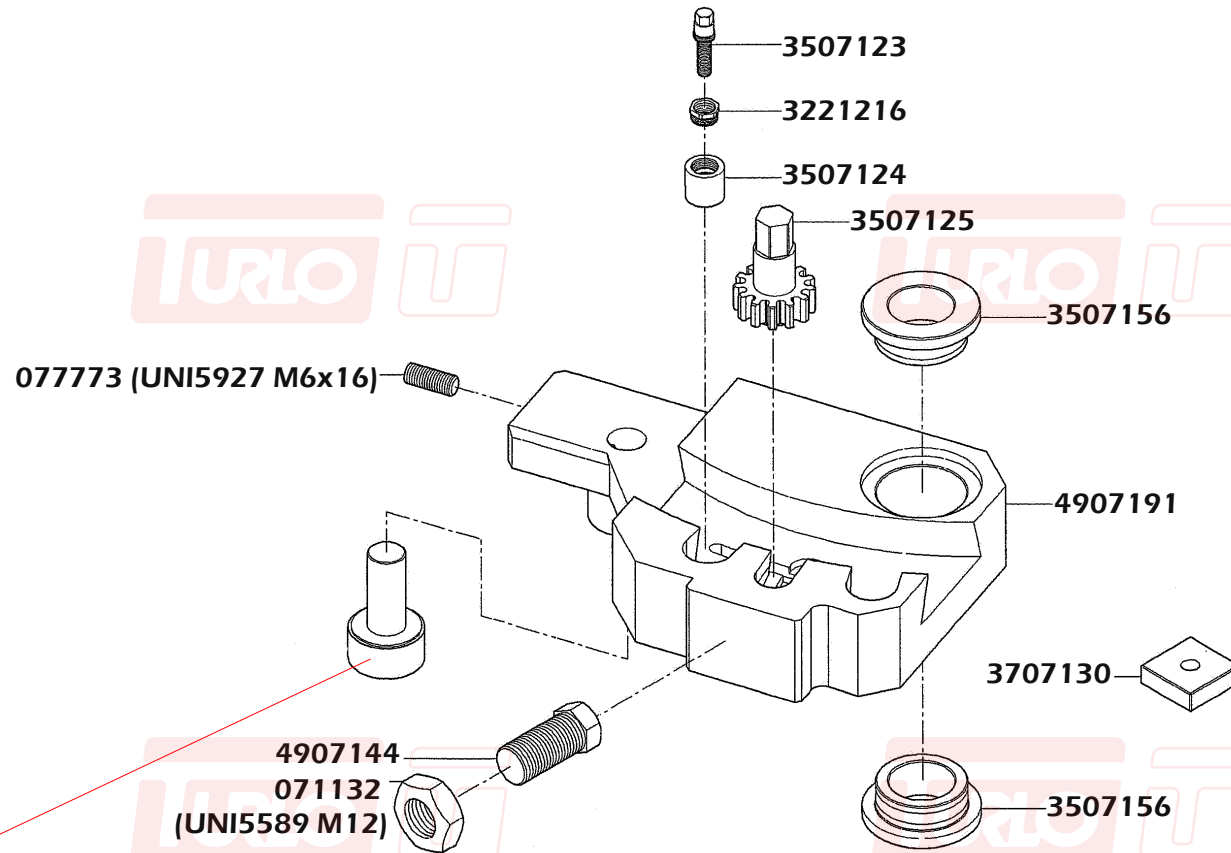


***4907143**
Piastra speciale L=198
Special plate L=198



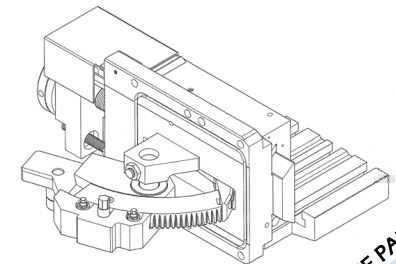


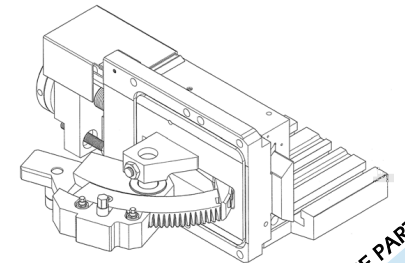
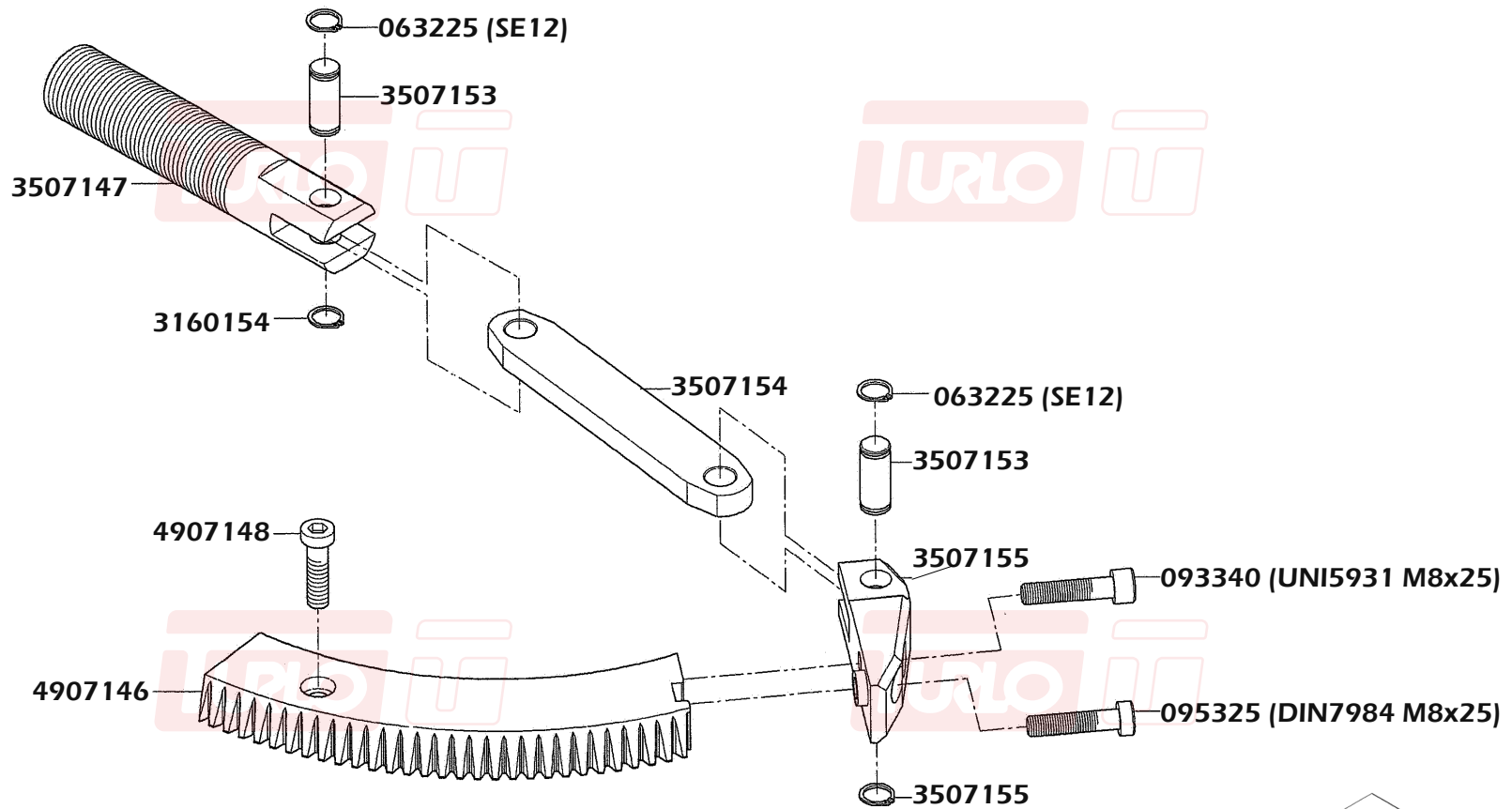


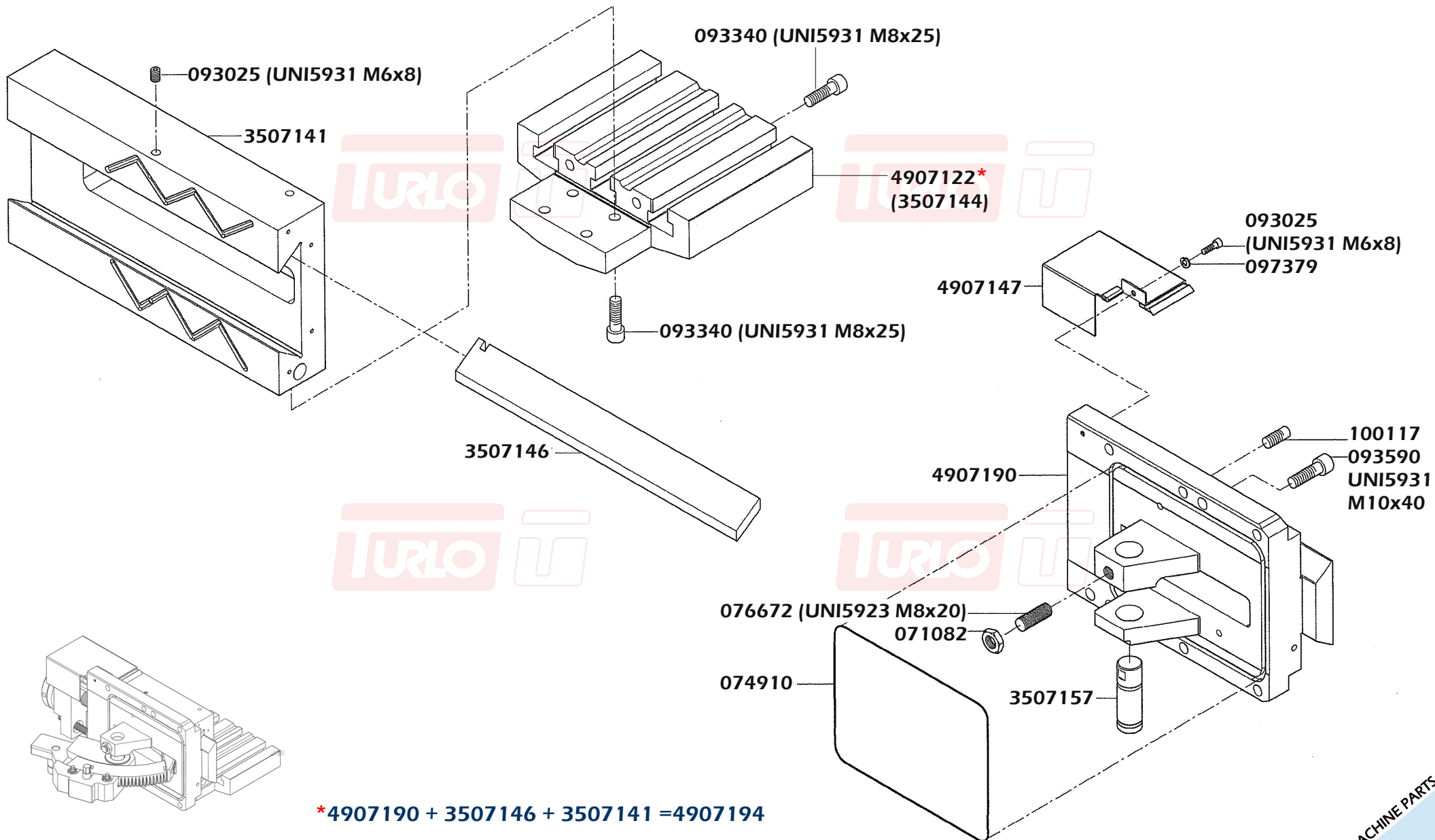


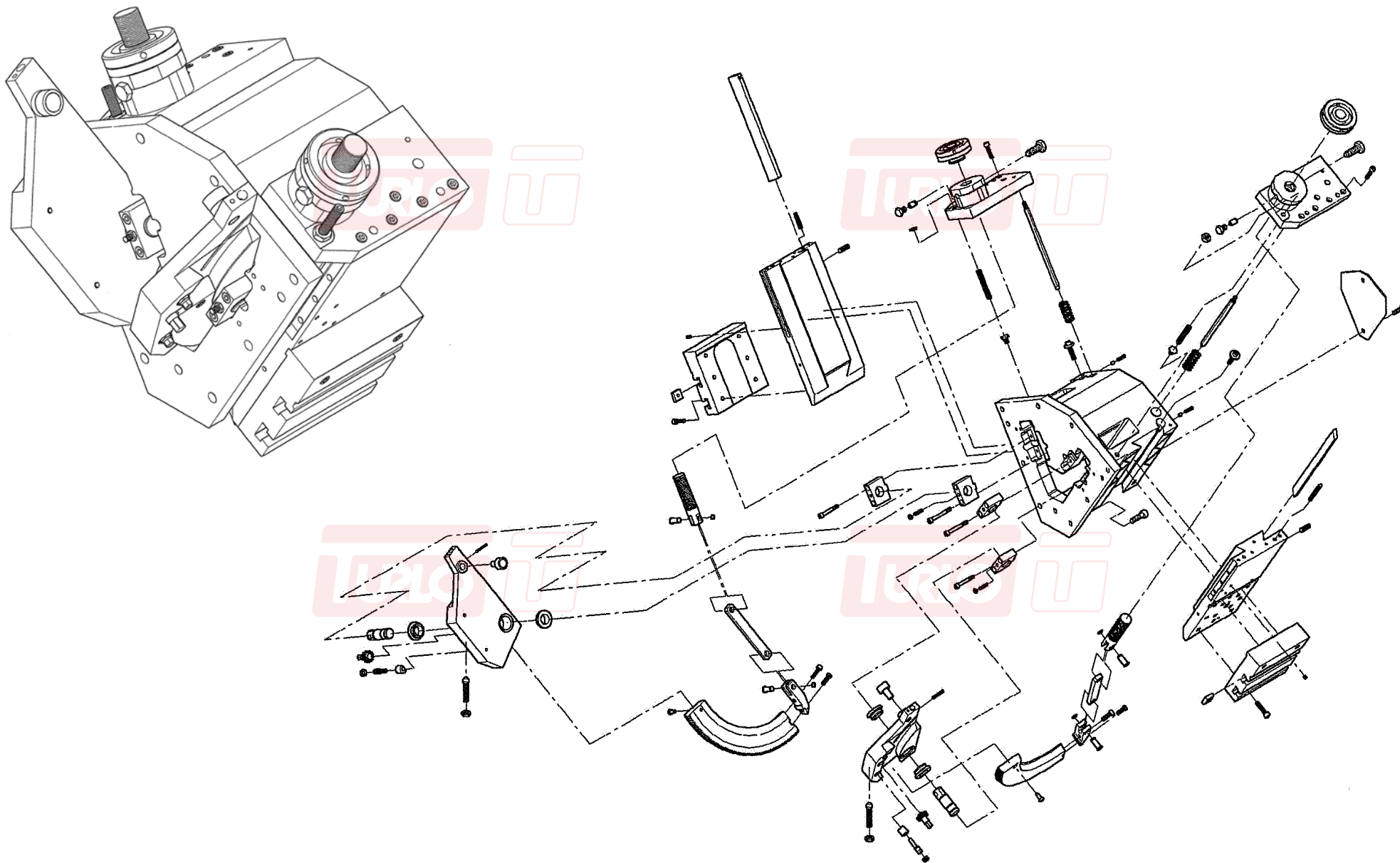
* Perno / rullo camme – Pin / cam roller

	Primo modello <i>First model</i>	Secondo modello <i>Second model</i>	Modello attuale <i>Later model</i>
Perno <i>Pin</i>	3507127	4907111	066792
Rullo <i>Roller</i>	3522116	4907112	
Spine <i>Needle</i>	Non necessario <i>Not required</i>	106440 (27x)	Include <i>Included</i>



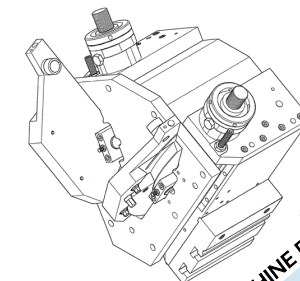
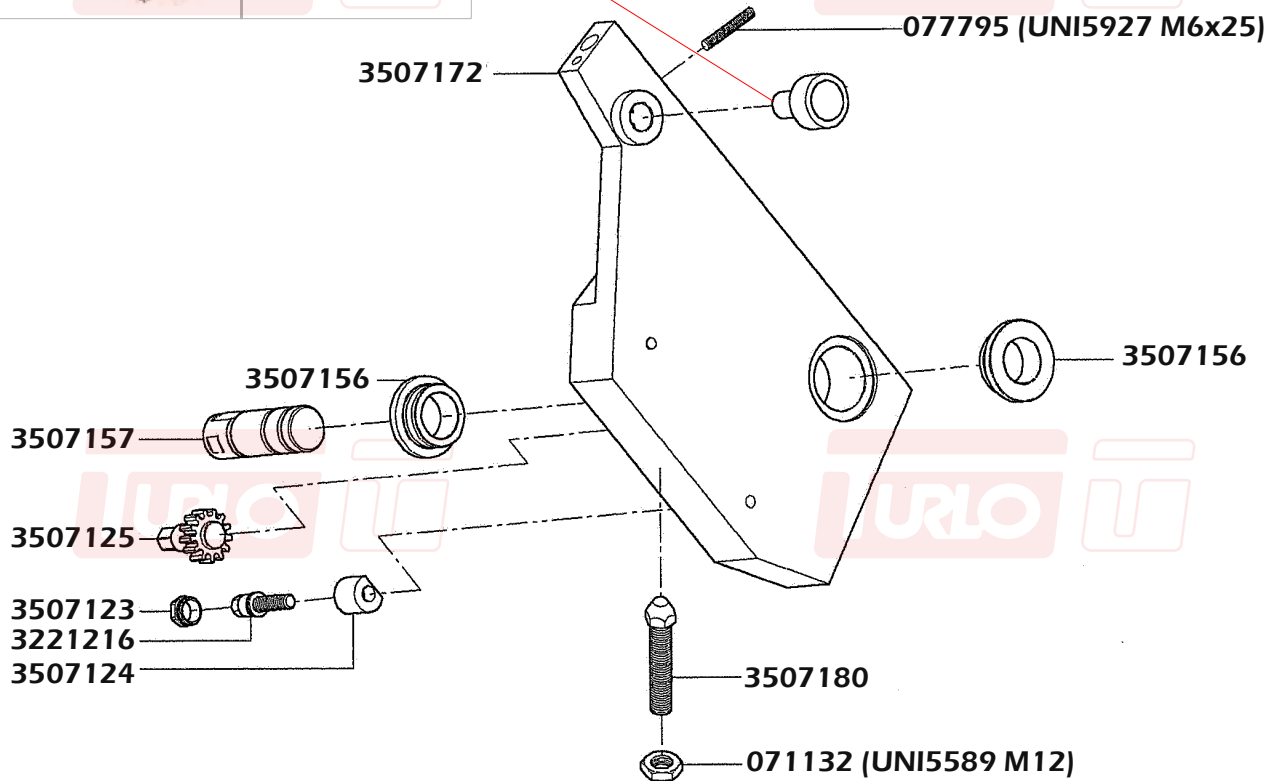


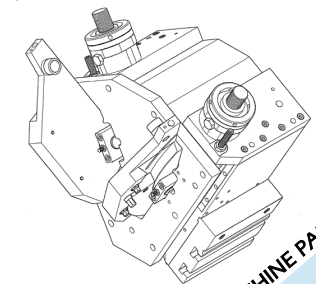
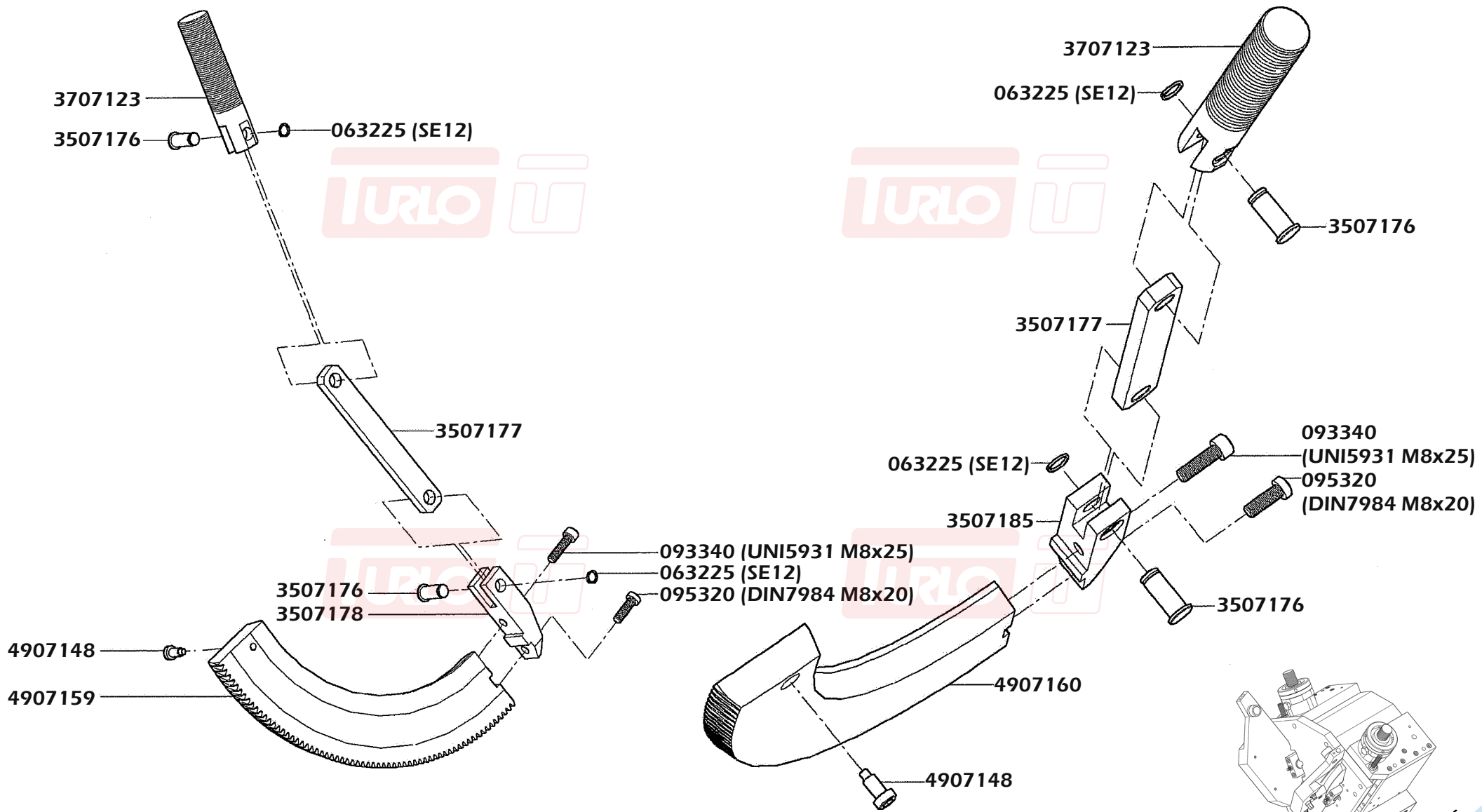


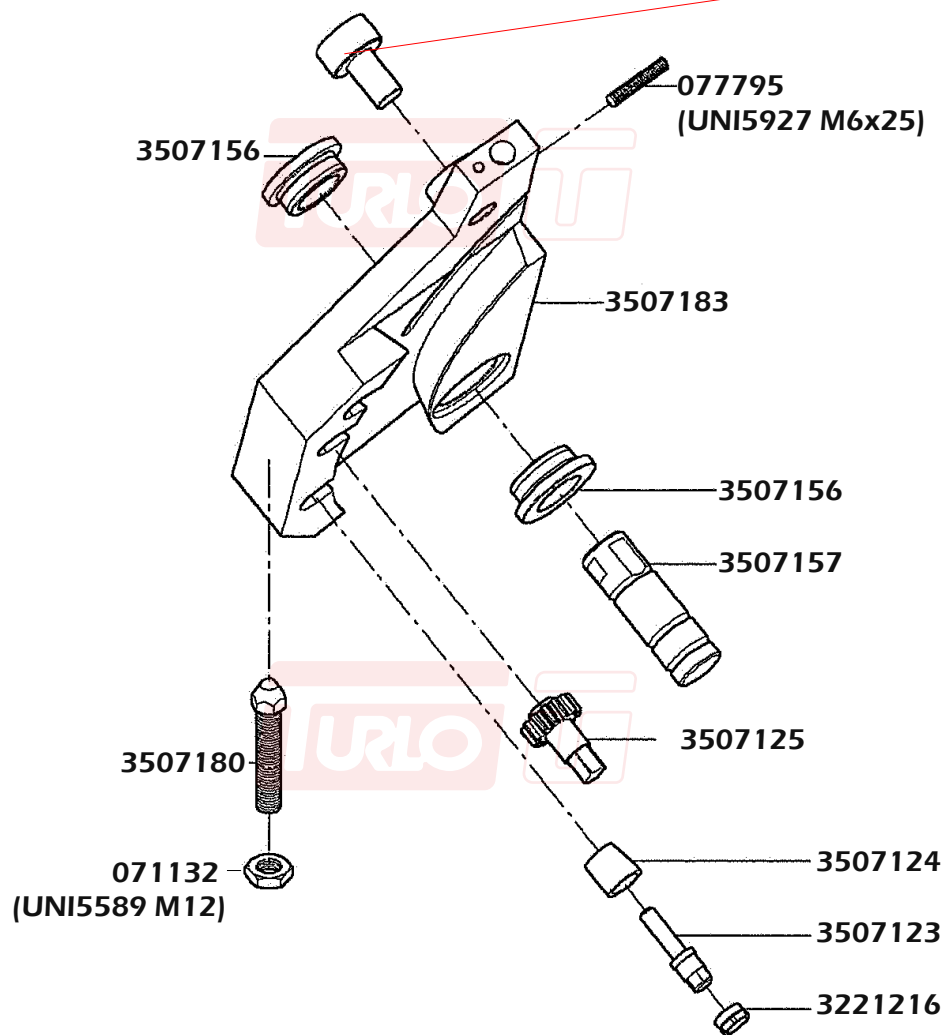


*Perno / rullo camme – Pin / cam roller

	Primo modello <i>First model</i>	Secondo modello <i>Second model</i>	Modello attuale <i>Later model</i>
Perno <i>Pin</i>	3507127	4907111	066793
Rullo <i>Roller</i>	3522116	4907112	
Spine <i>Needle</i>	Non necessario <i>Not required</i>	106440 (27x)	Incluse <i>Included</i>

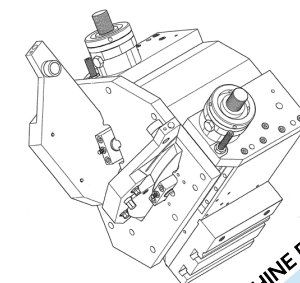


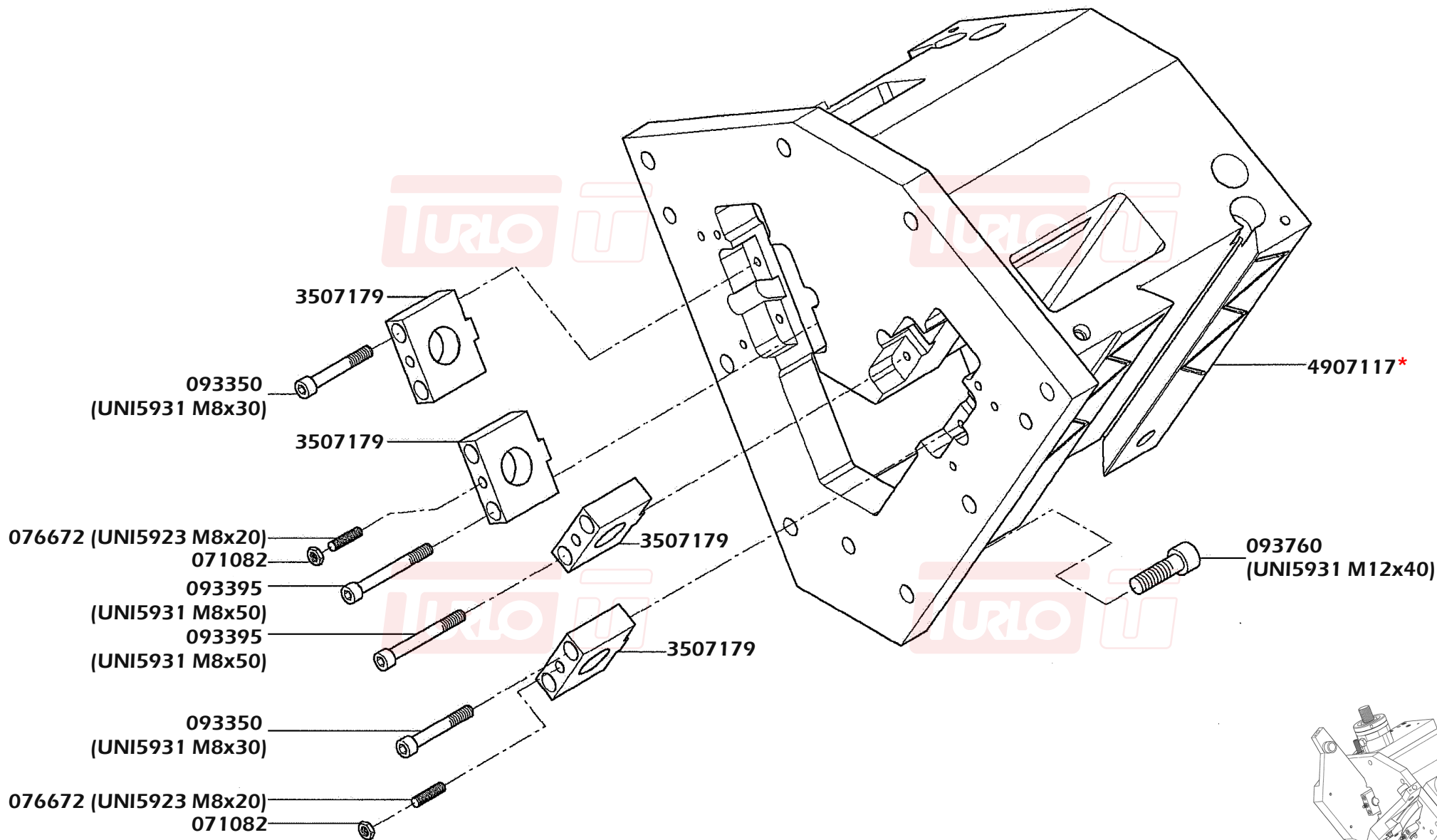




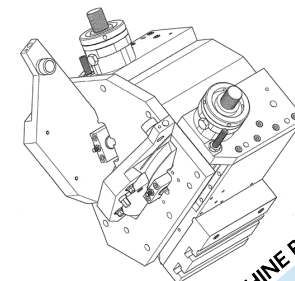
* Perno / rullo camme – Pin / cam roller

	Primo modello <i>First model</i>	Secondo modello <i>Second model</i>	Modello attuale <i>Later model</i>
Perno <i>Pin</i>	3507127	4907111	066793
Rullo <i>Roller</i>	3522116	4907112	
Spine <i>Needle</i>	Non necessario <i>Not required</i>	106440 (27x)	Include <i>Included</i>

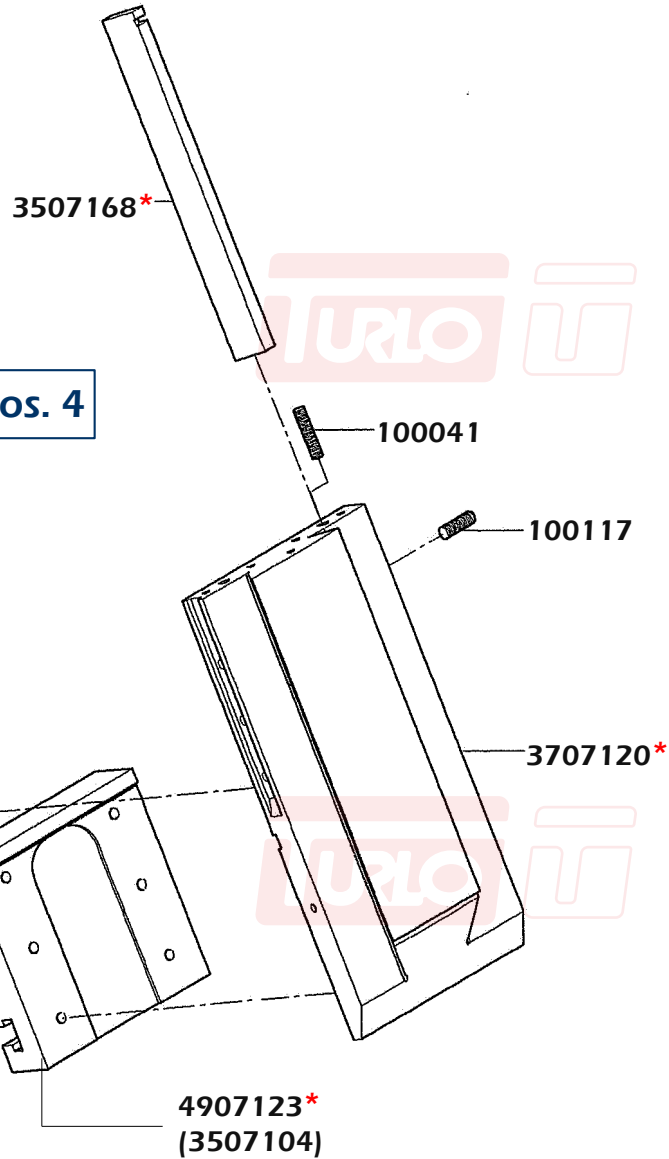




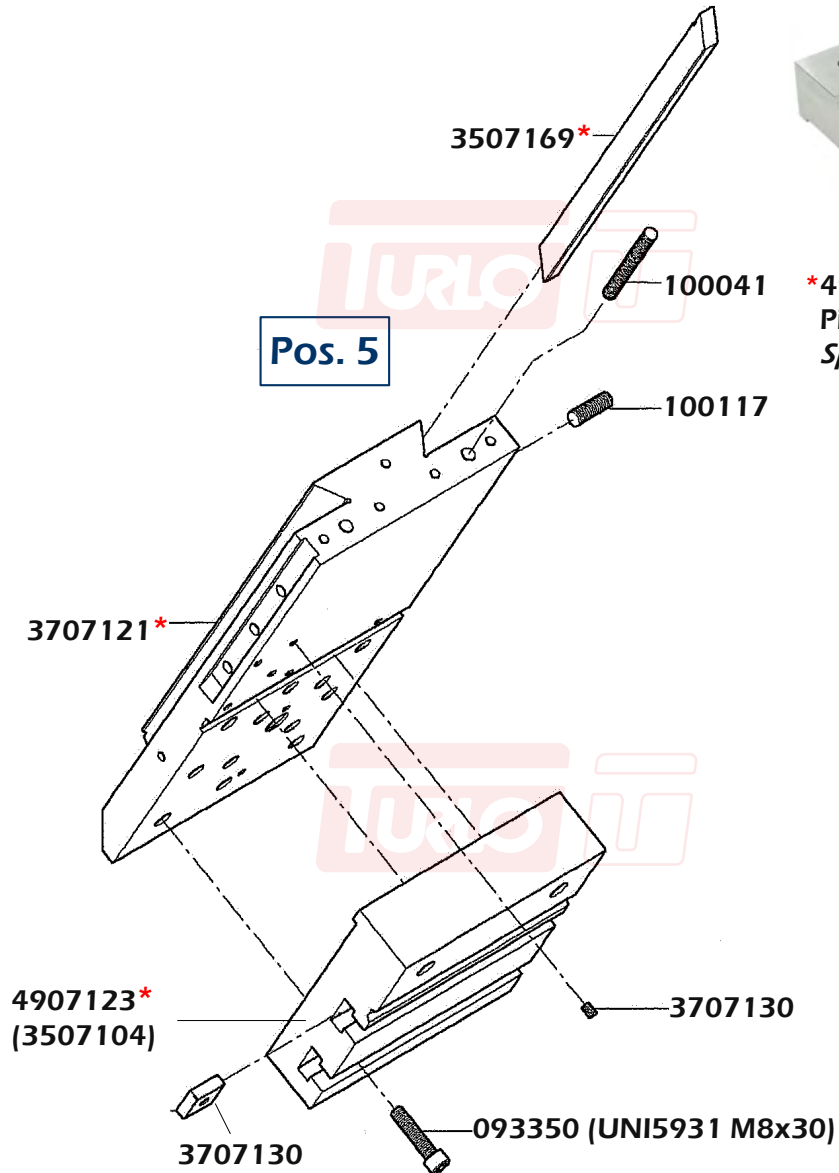
*4907190 + 3507146 + 3507141 =4907194



Pos. 4

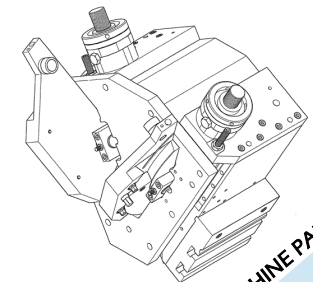


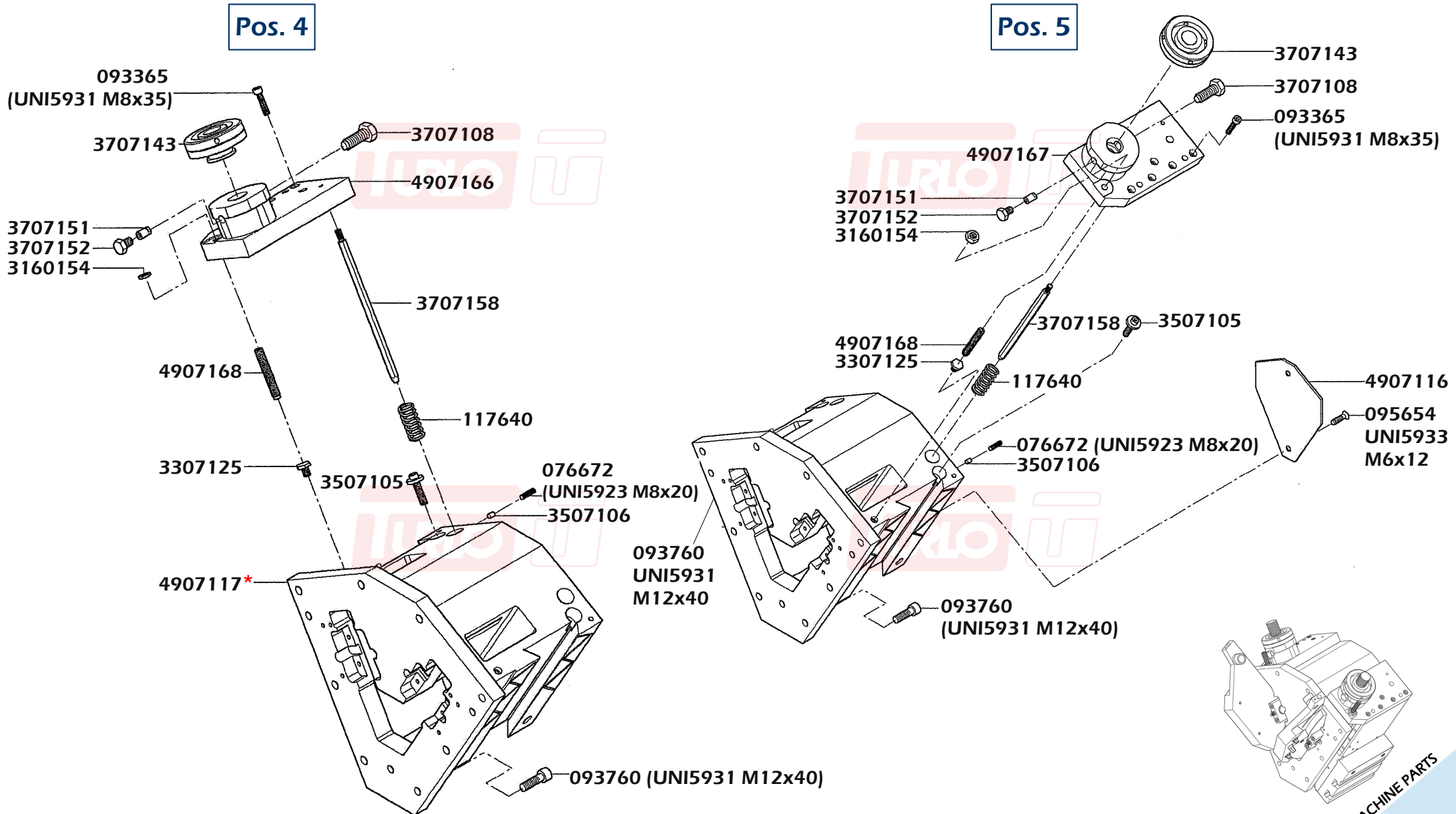
Pos. 5

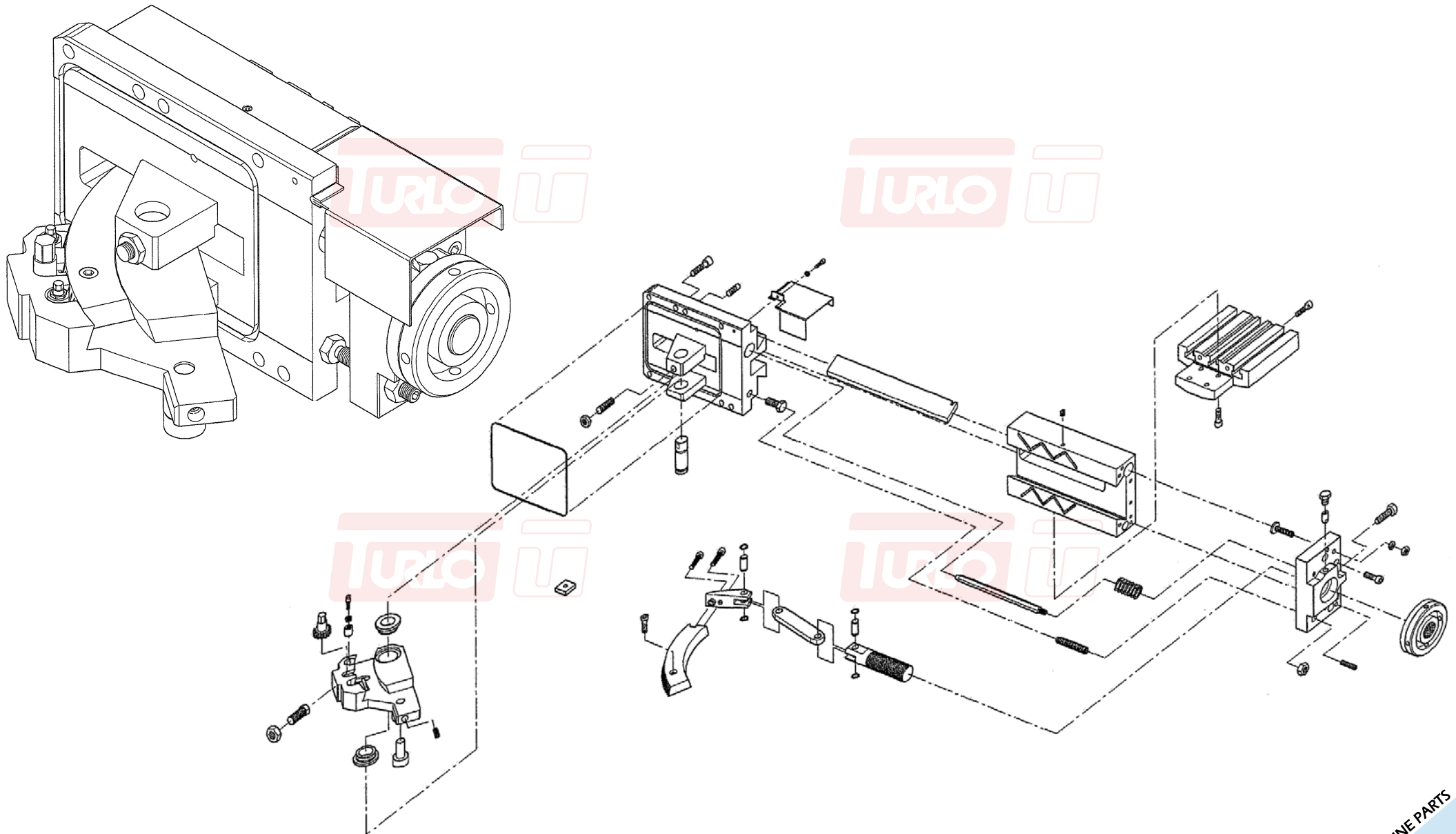


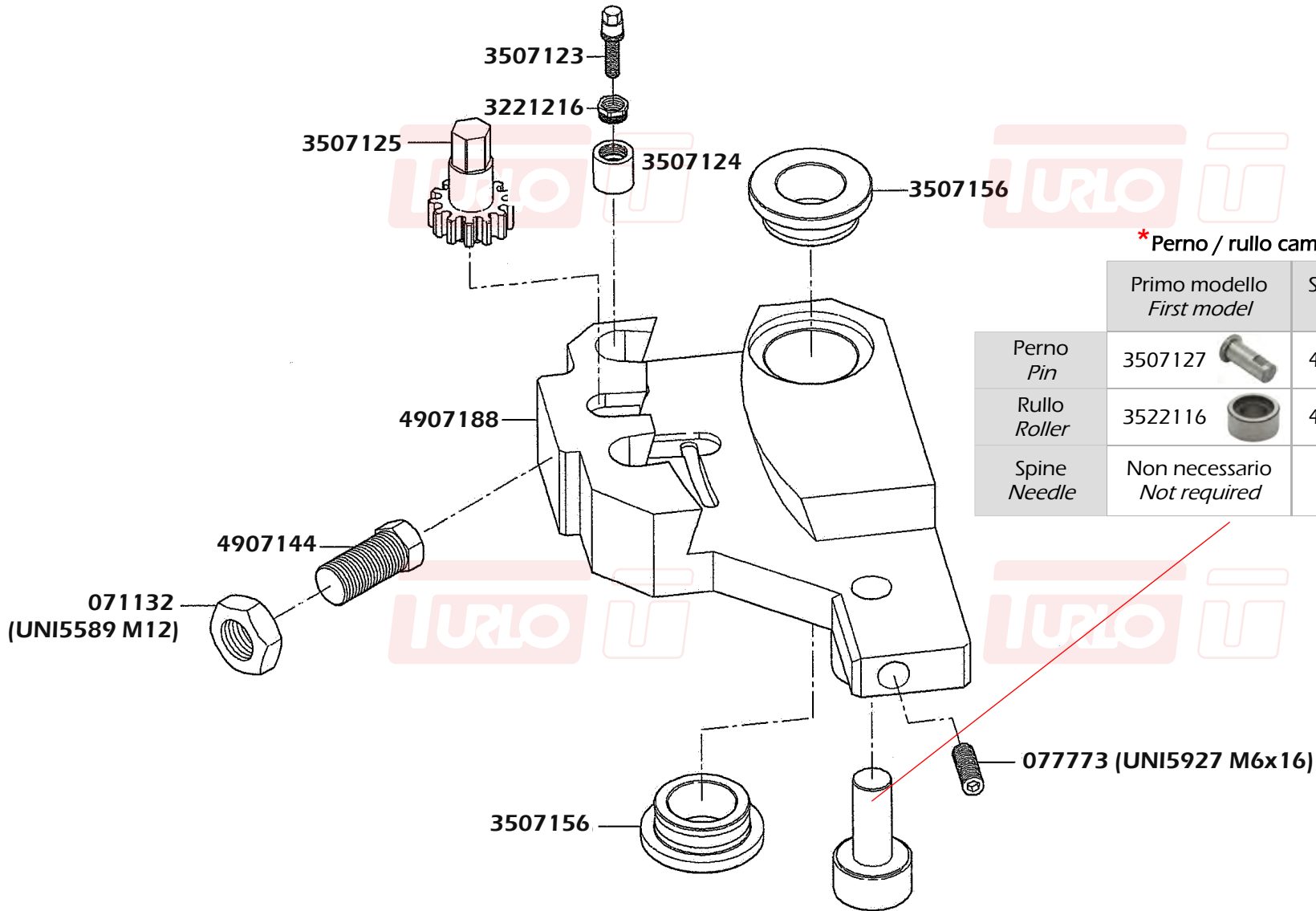
*4907143
Piastra speciale L=198
Special plate L=198

*4907190 + 3507146 + 3507141 = 4907194



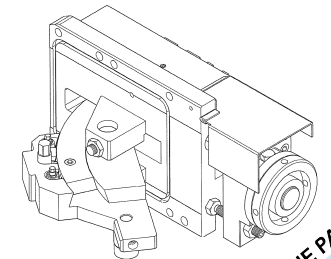


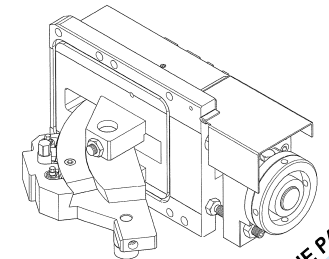
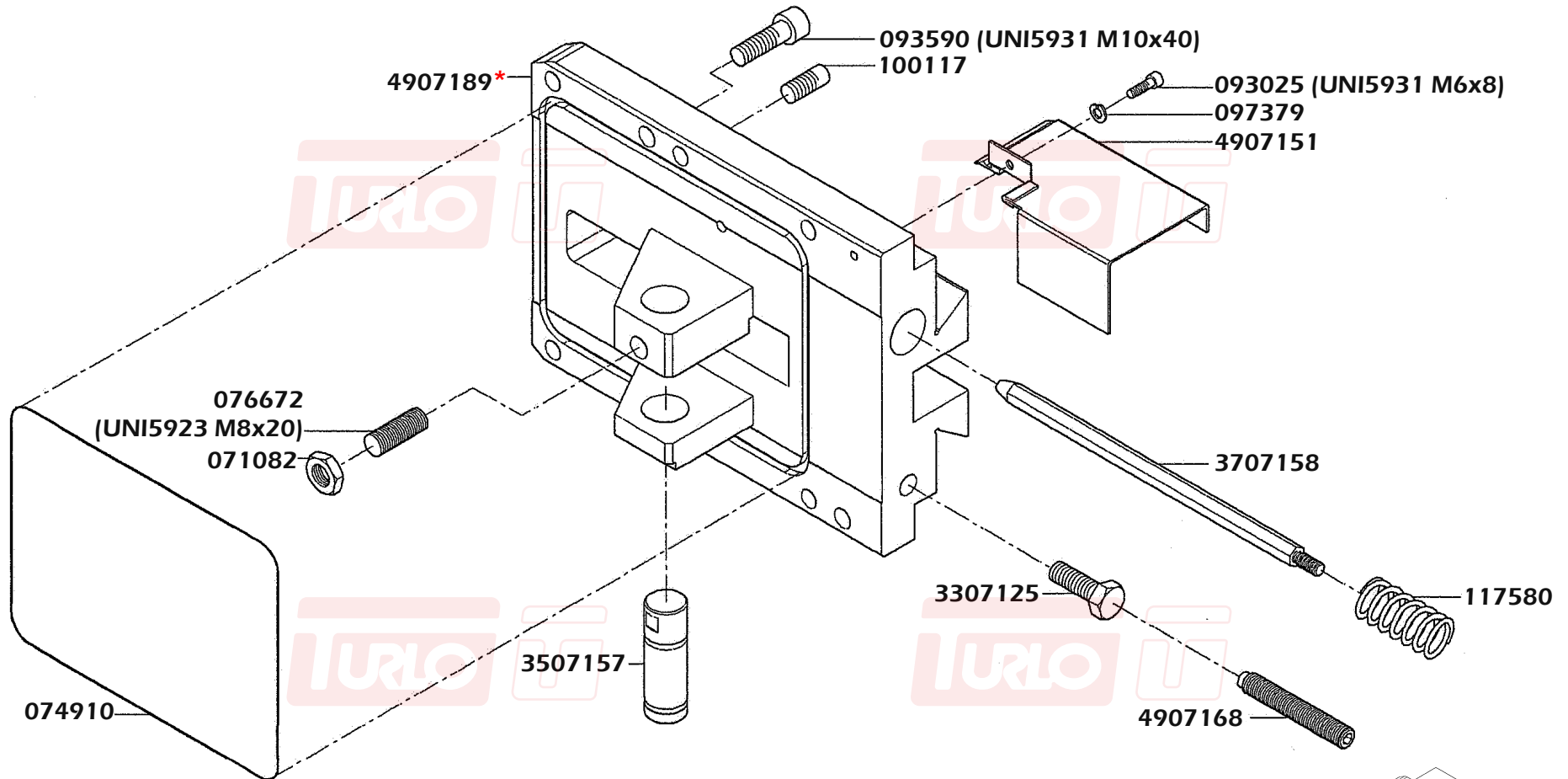


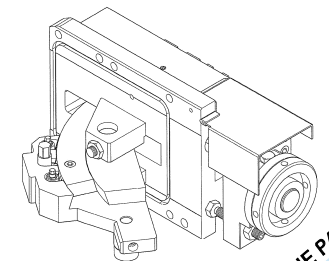
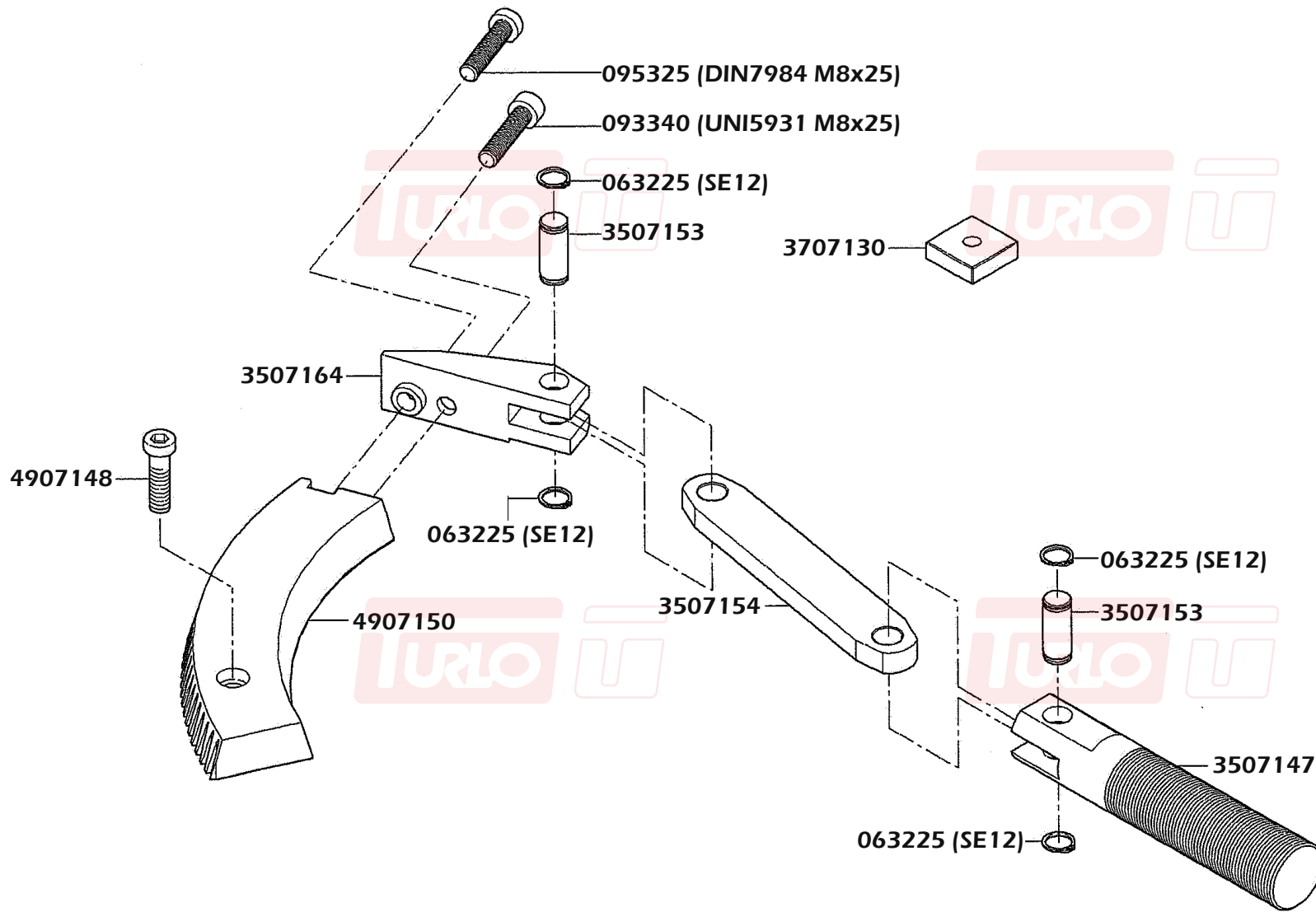


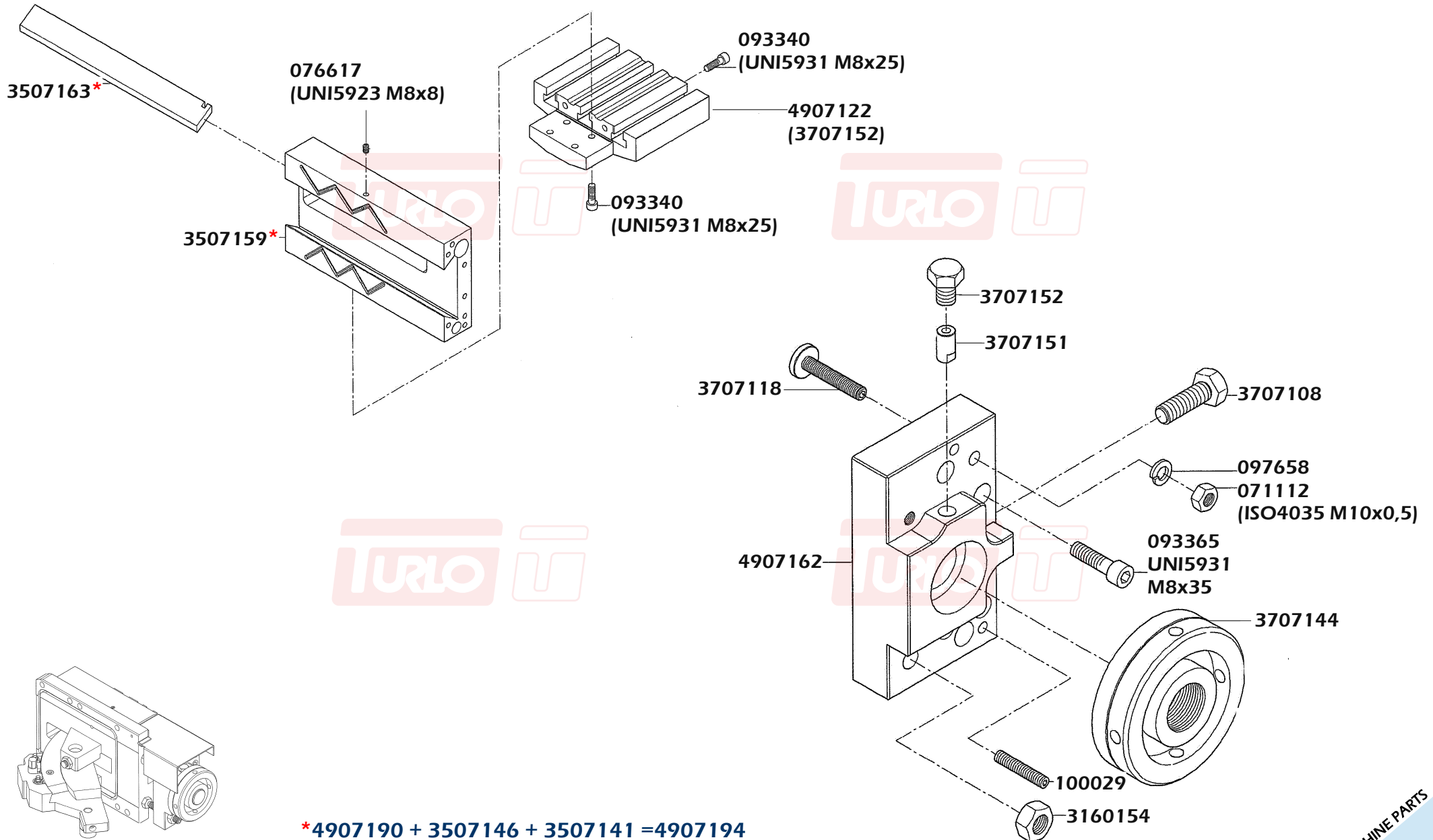
* Perno / rullo camme – Pin / cam roller

	Primo modello <i>First model</i>	Secondo modello <i>Second model</i>	Modello attuale <i>Later model</i>
Perno <i>Pin</i>	3507127	4907111	066792
Rullo <i>Roller</i>	3522116	4907112	
Spine <i>Needle</i>	Non necessario <i>Not required</i>	106440 (27x)	Include <i>Included</i>

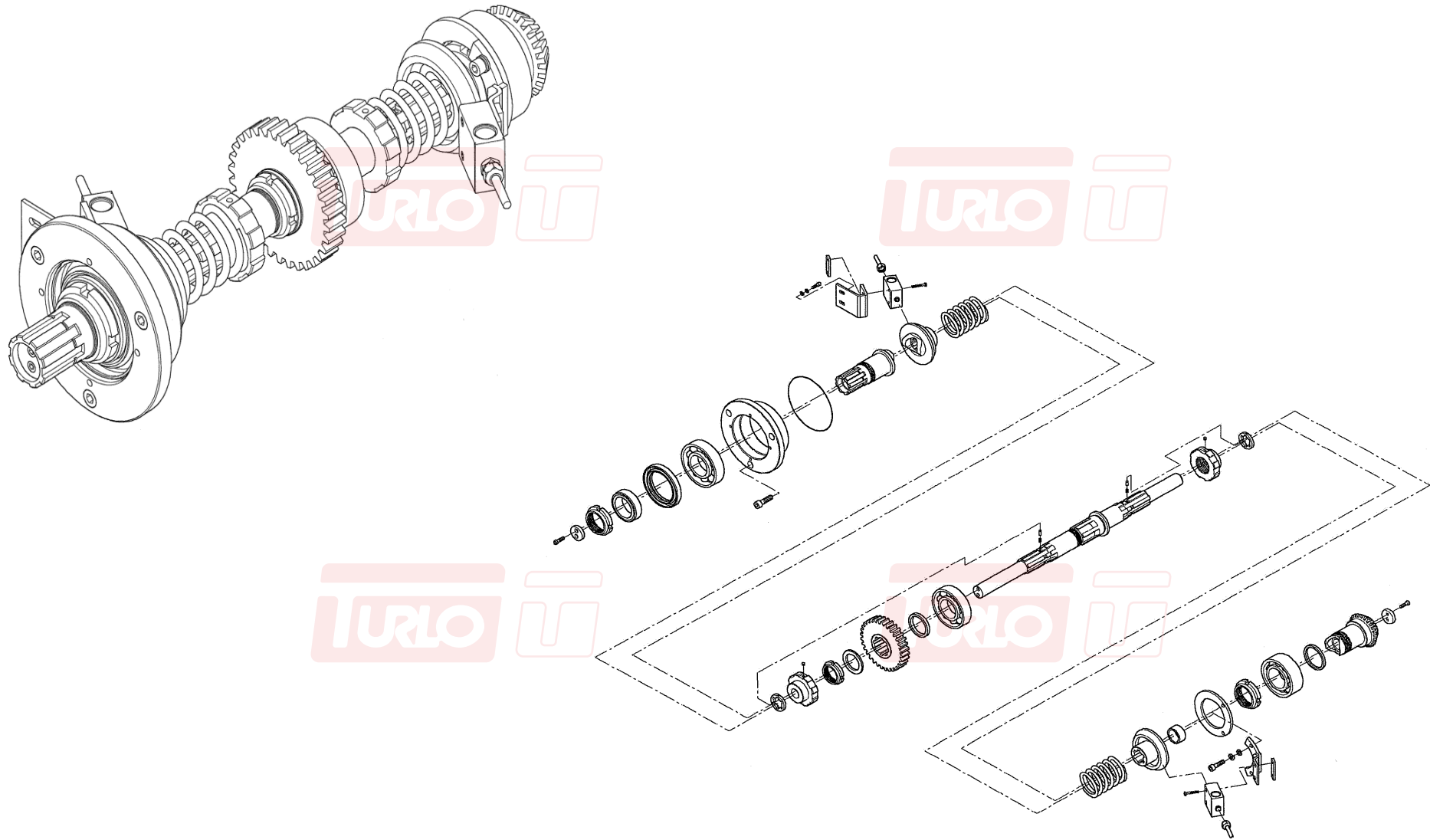


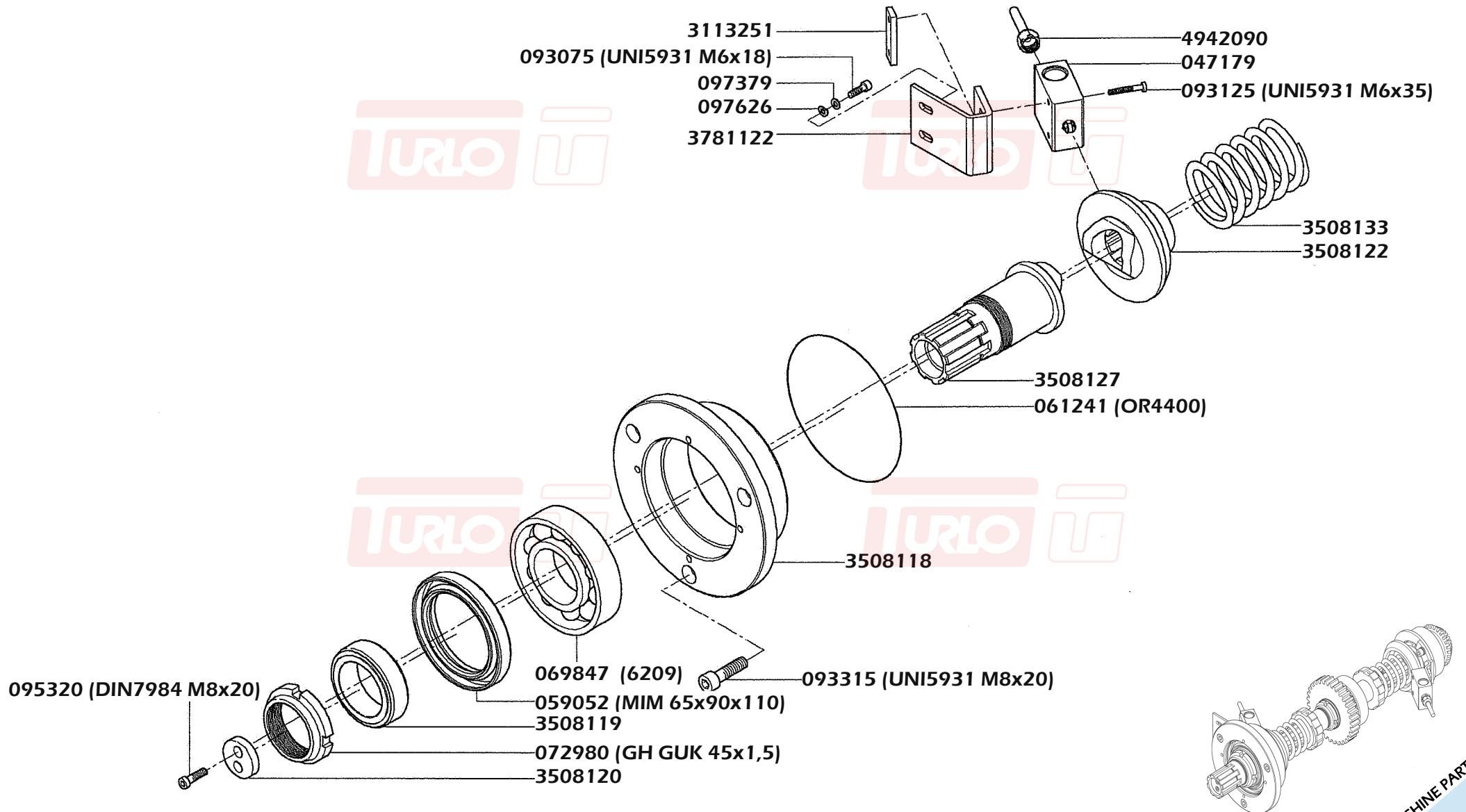


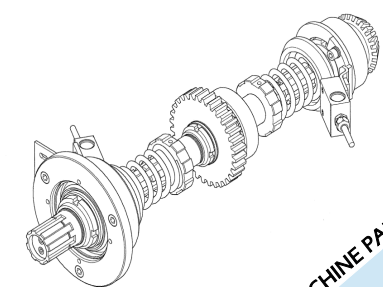
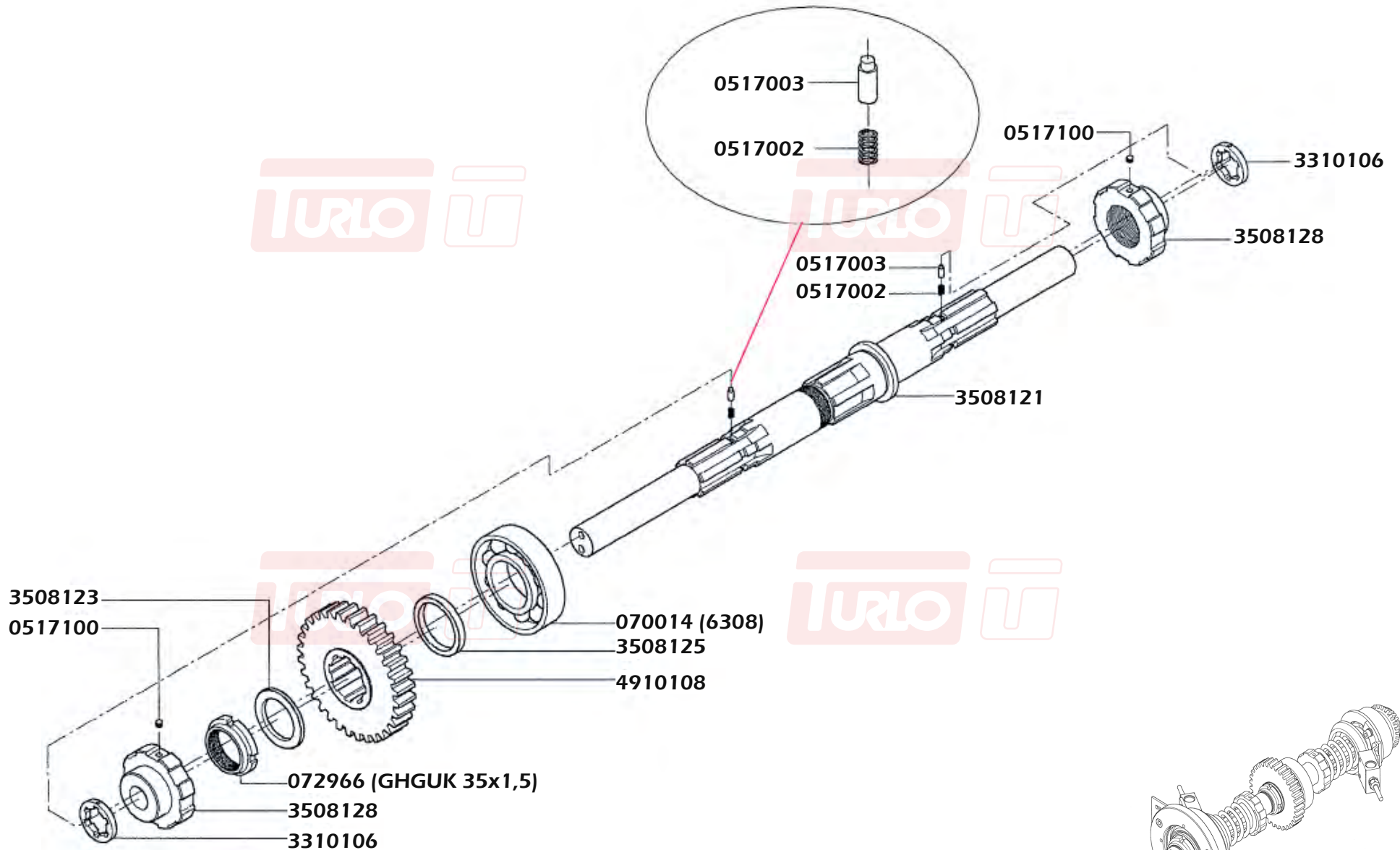


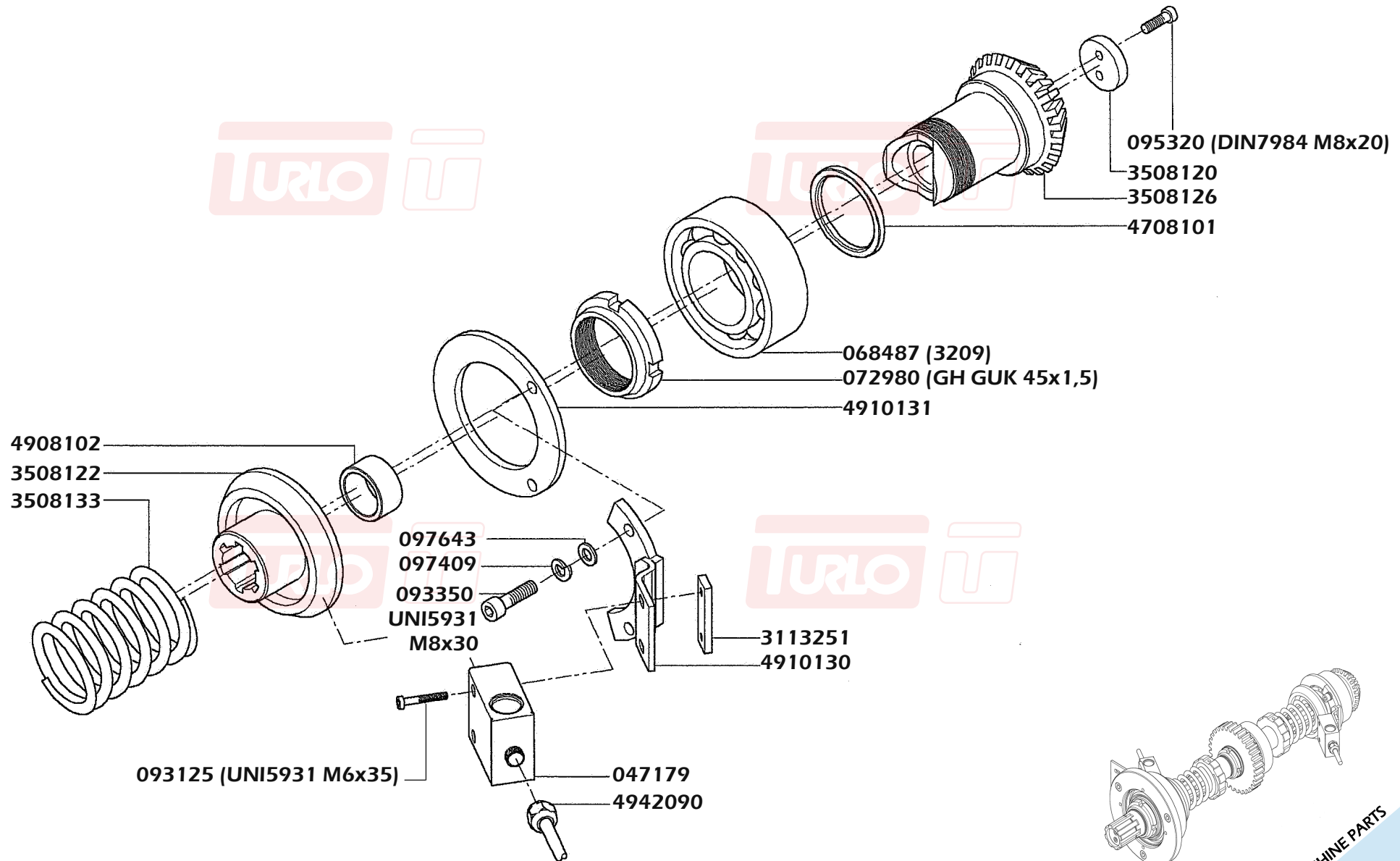


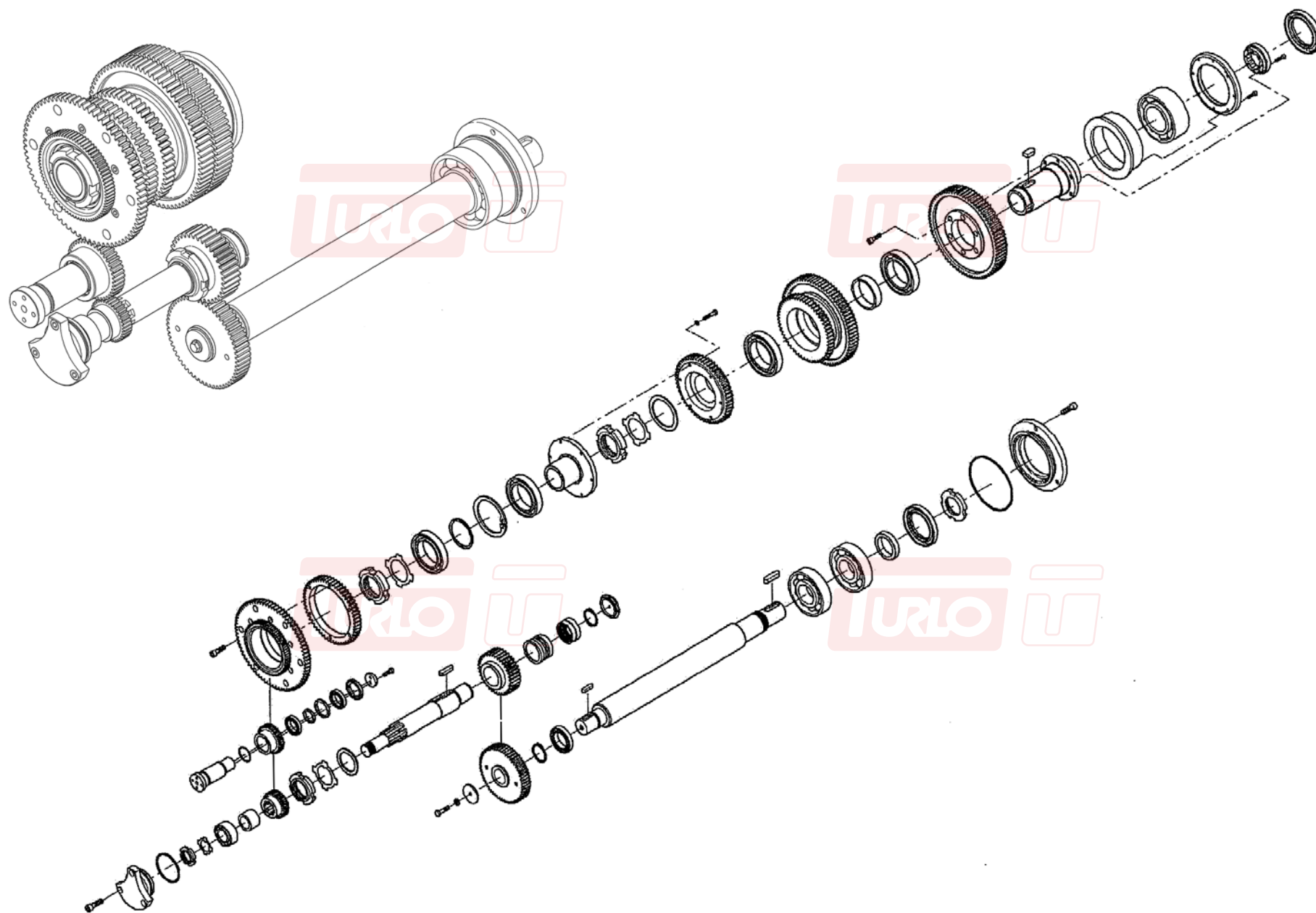
*4907190 + 3507146 + 3507141 =4907194

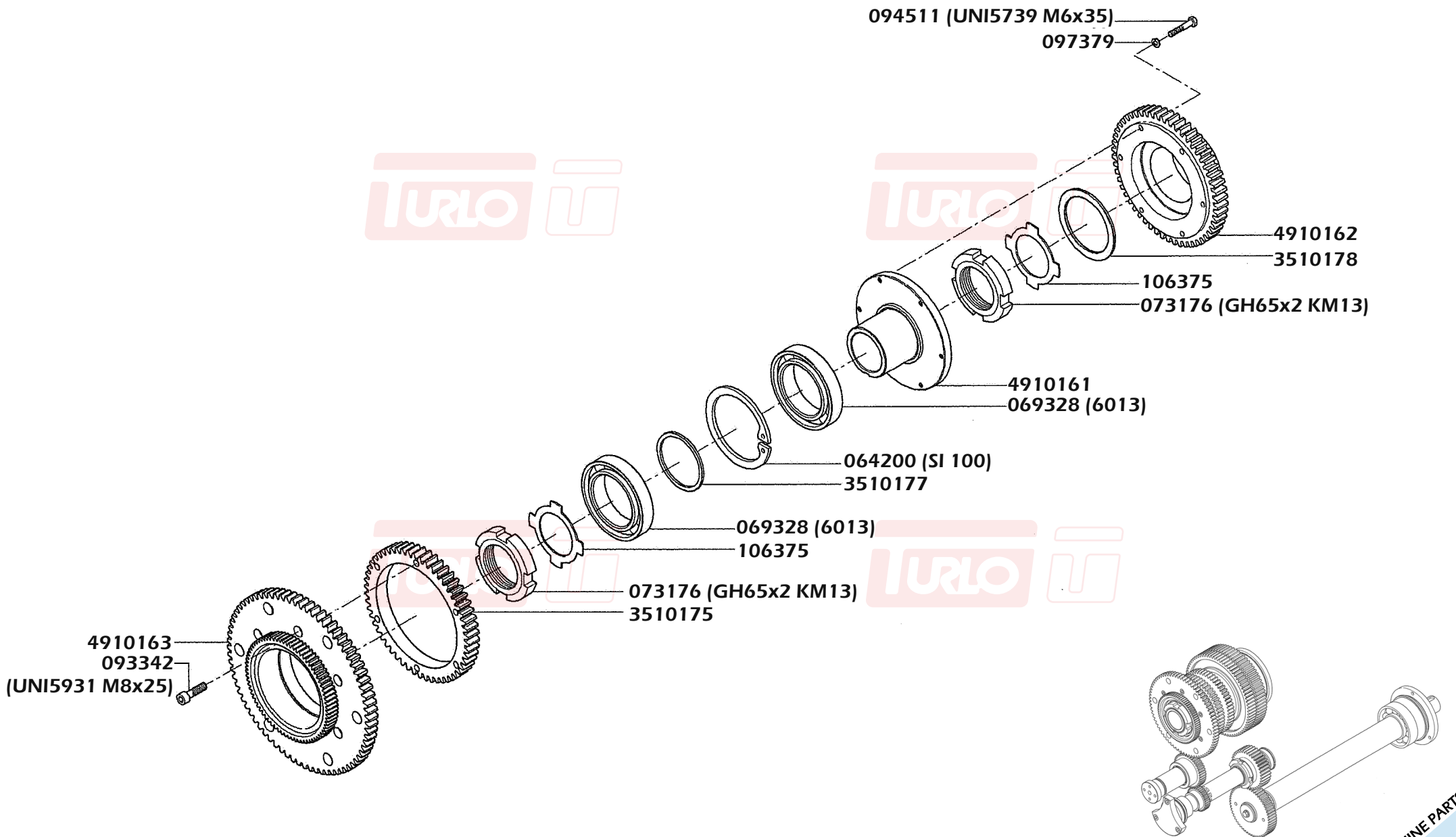


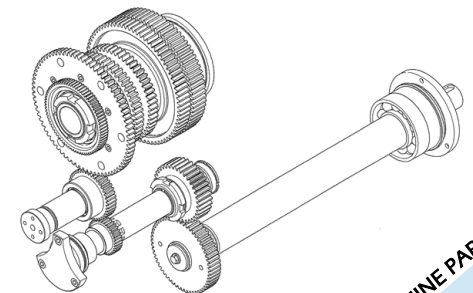
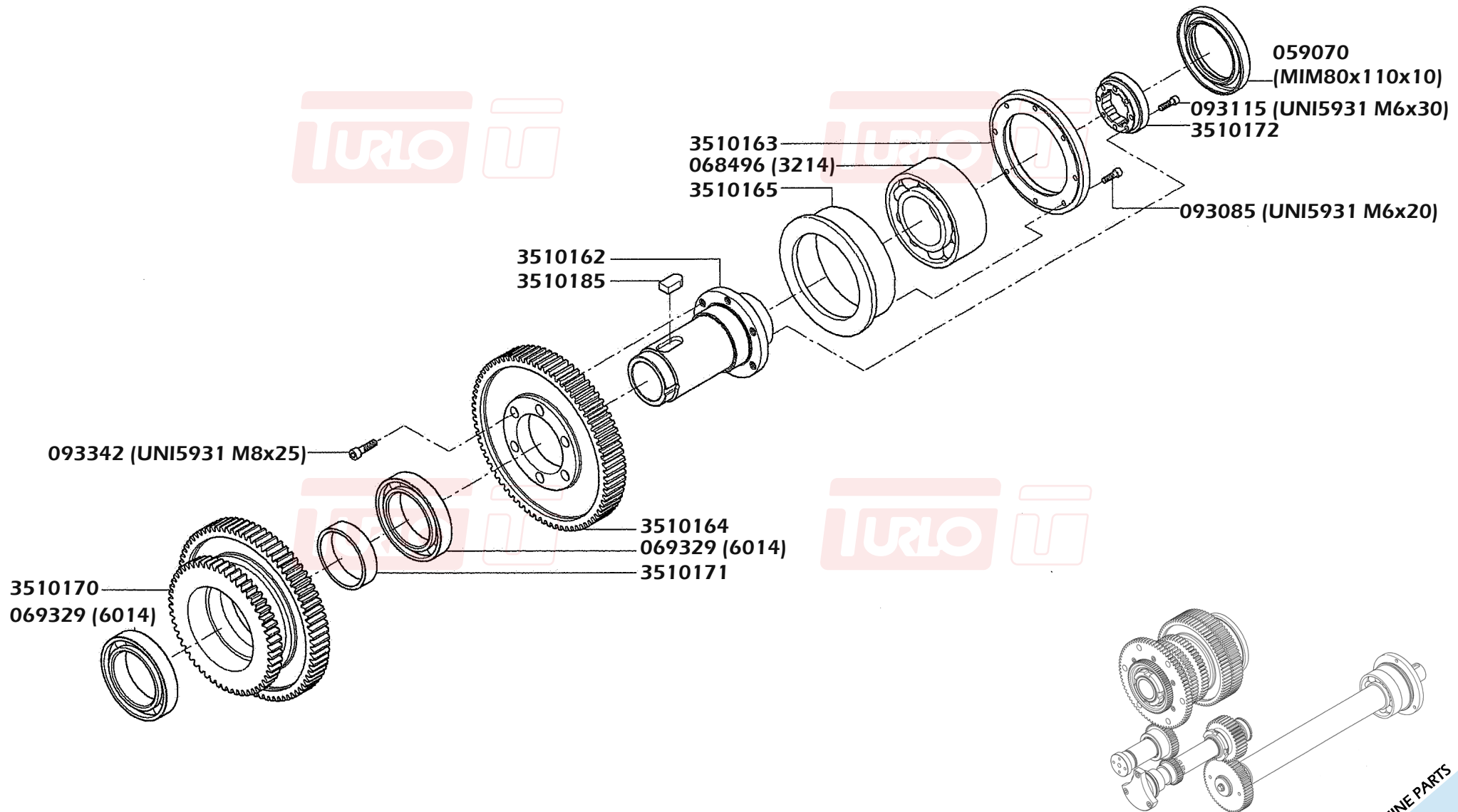


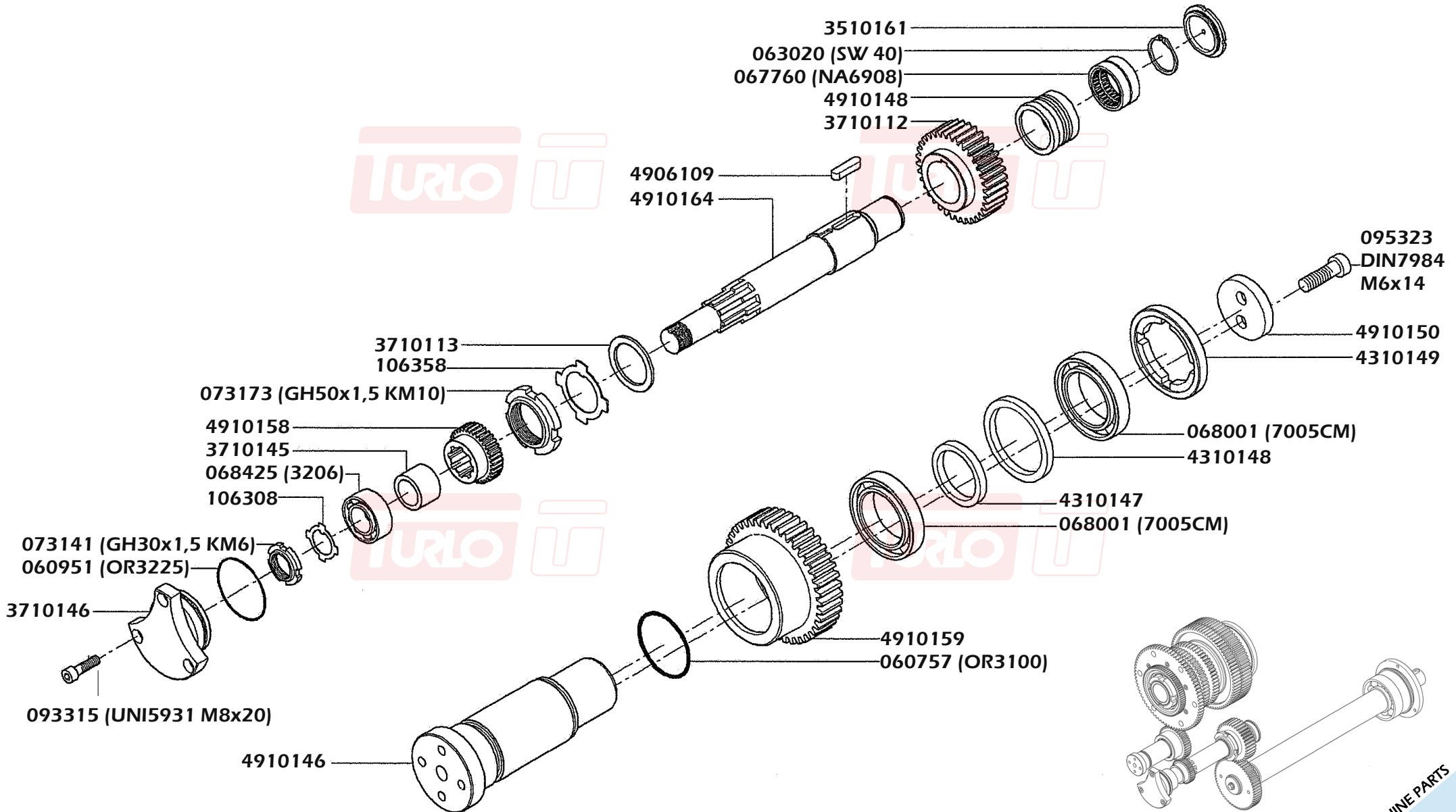


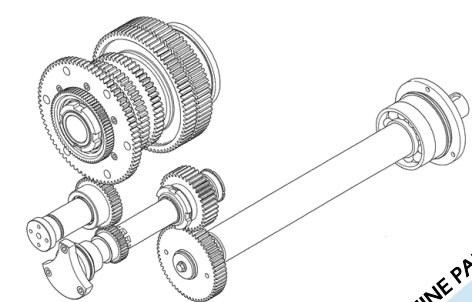
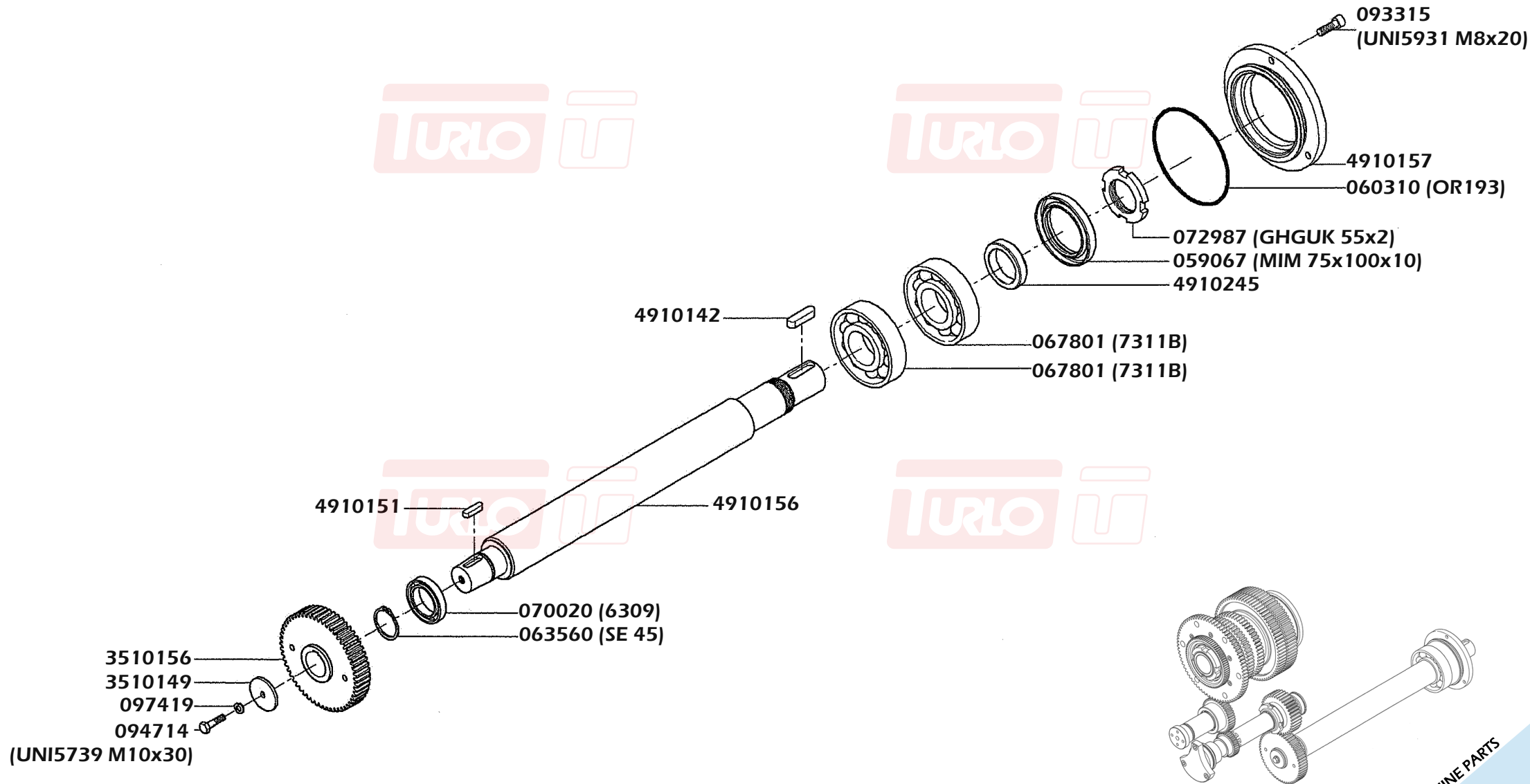


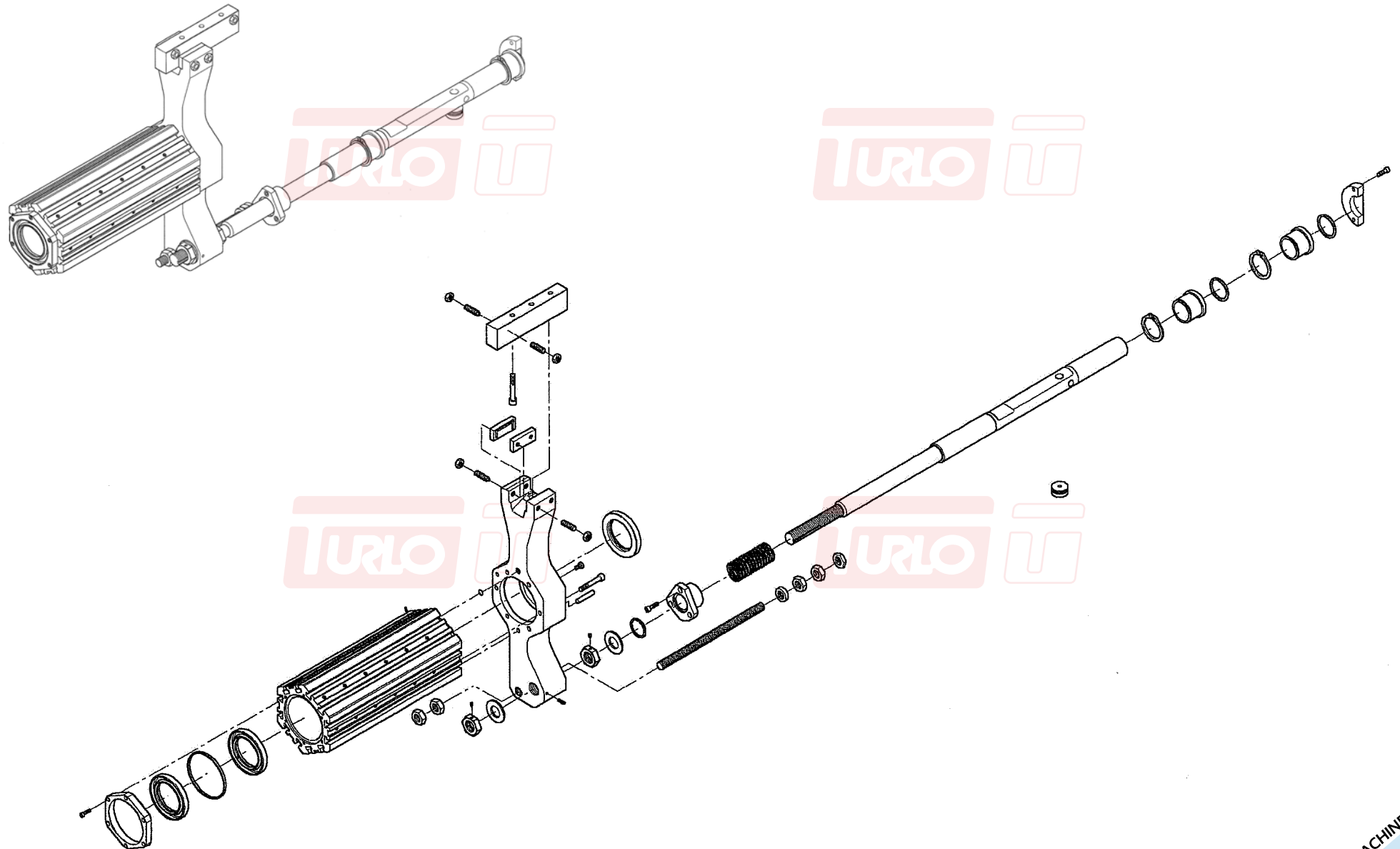


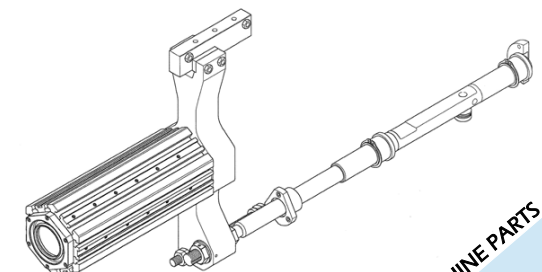
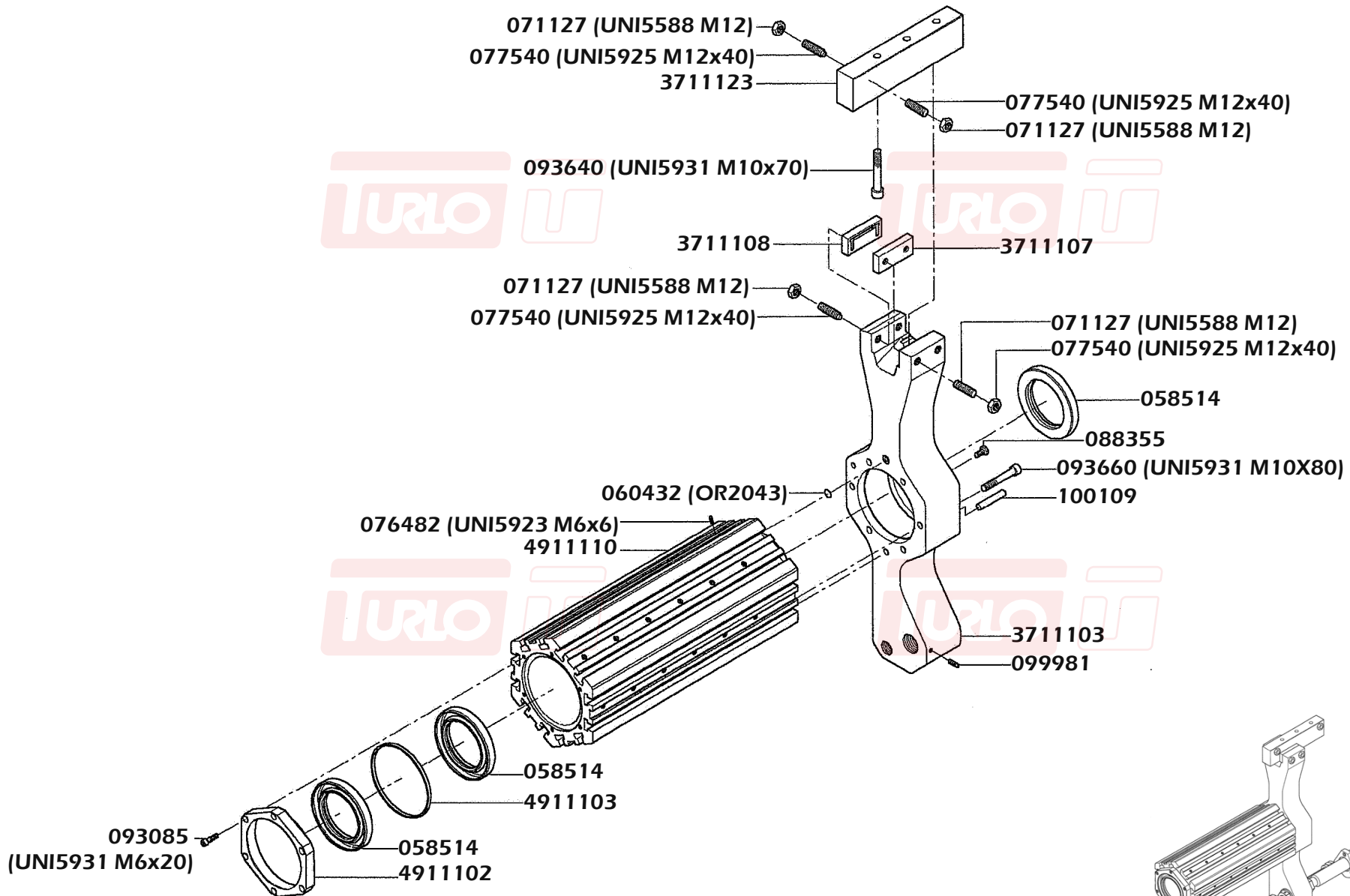


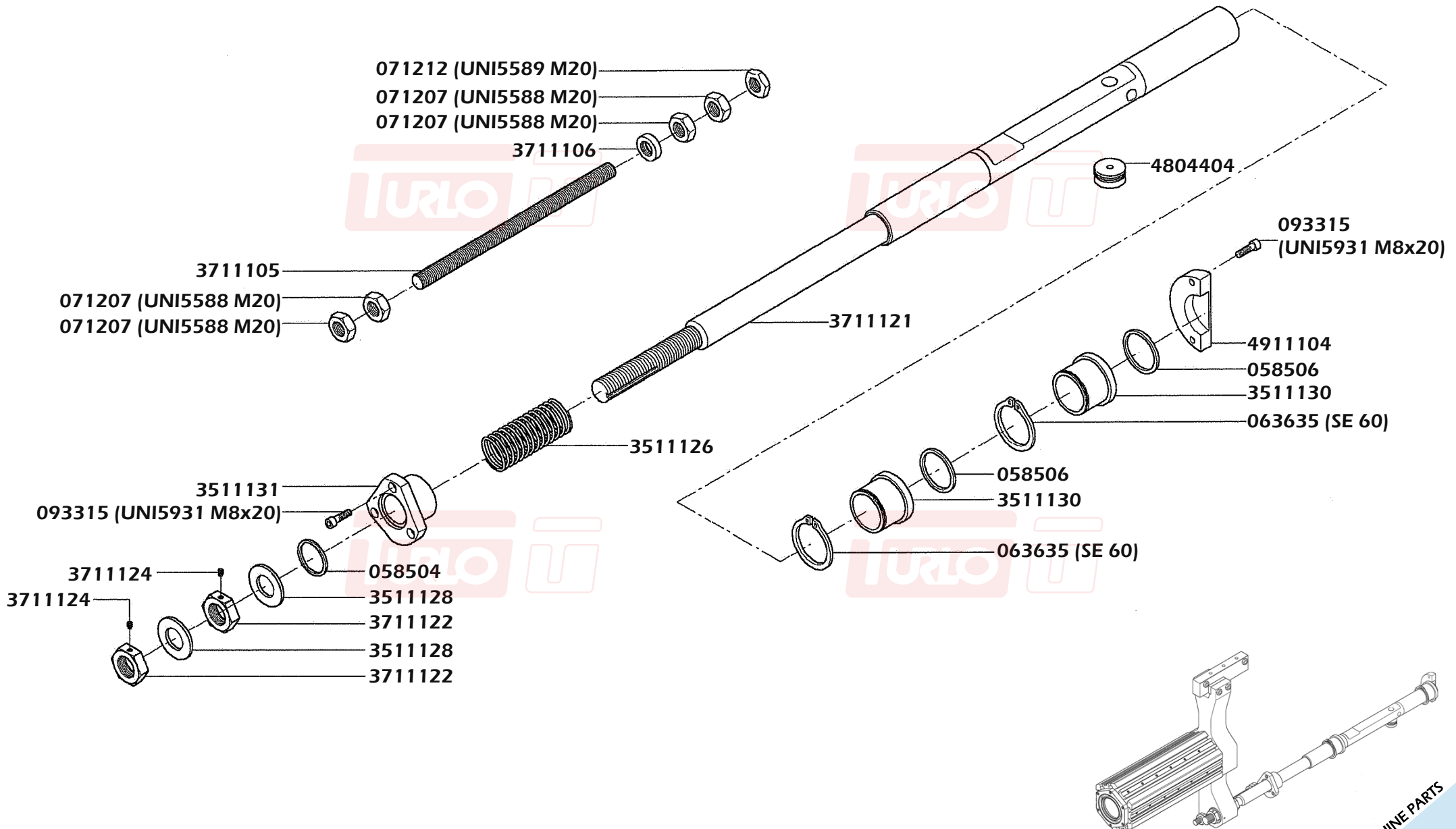






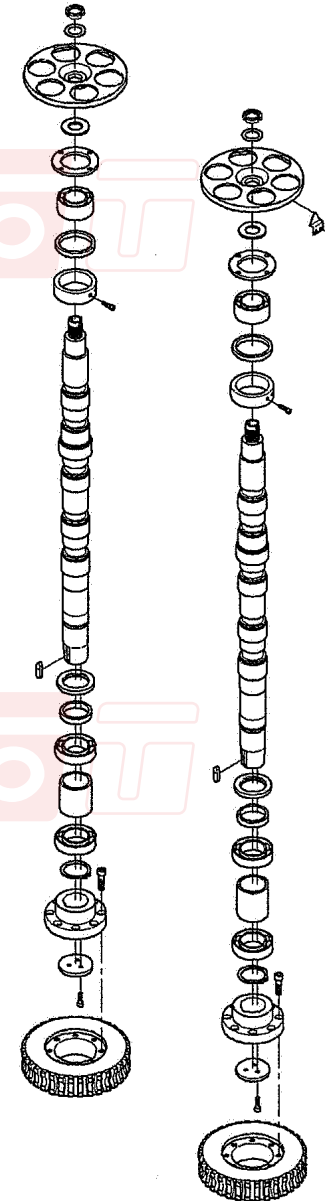
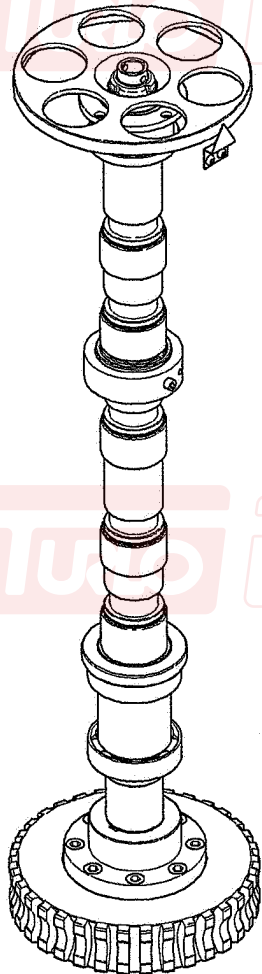
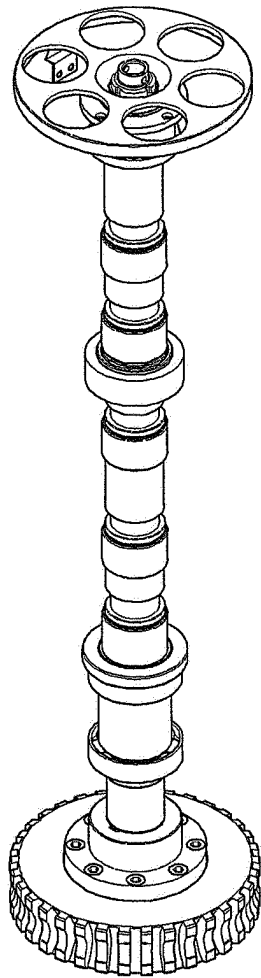


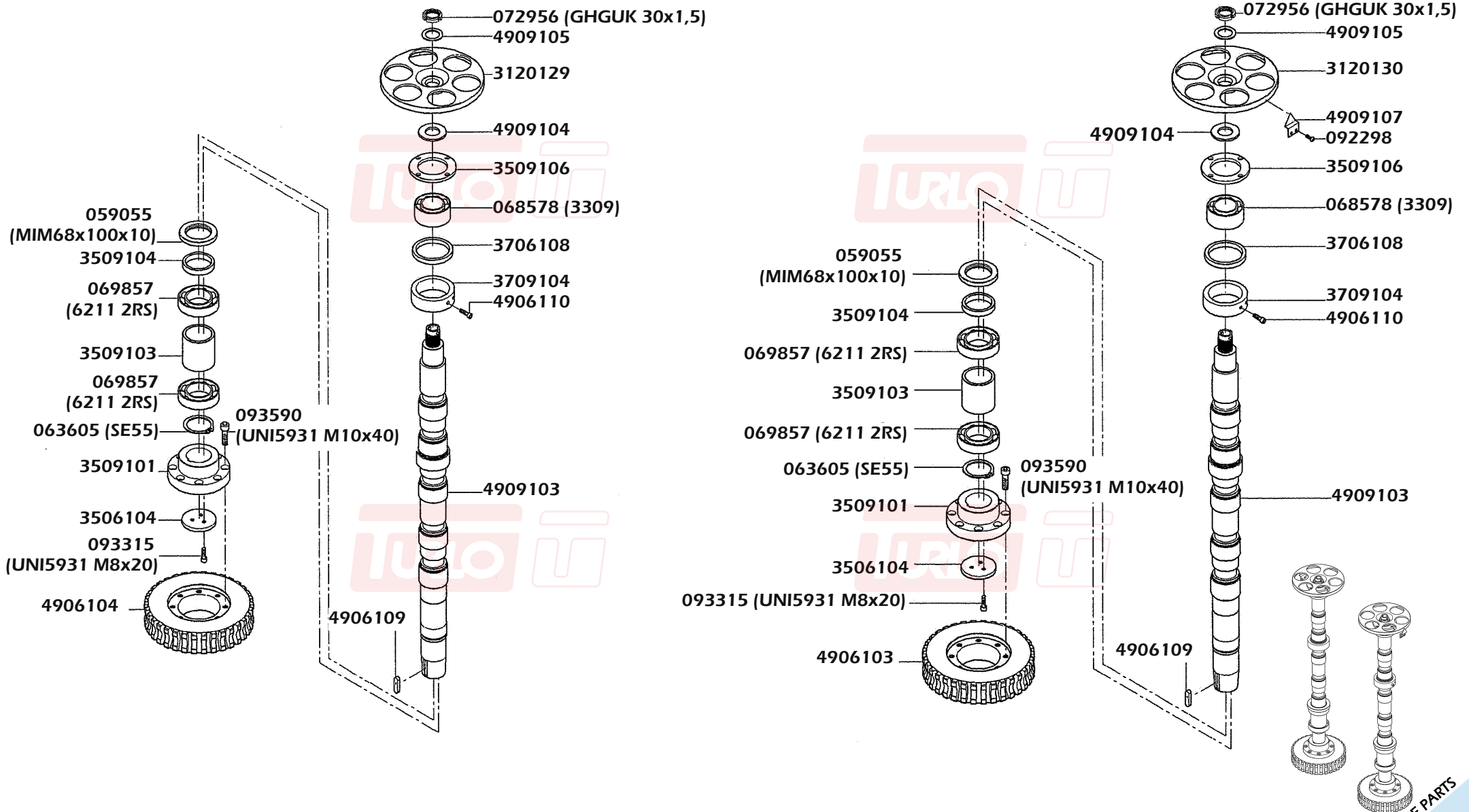


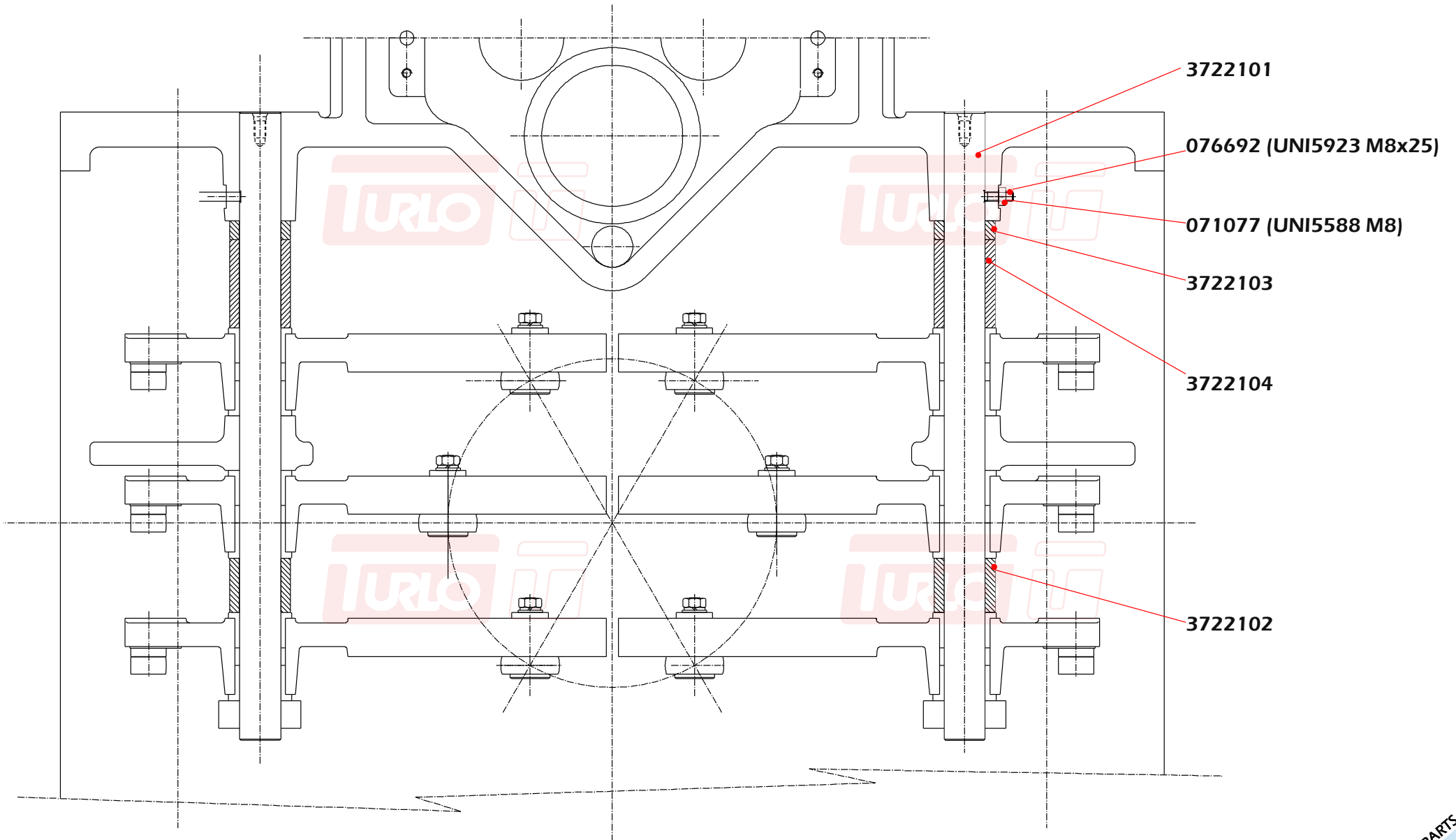


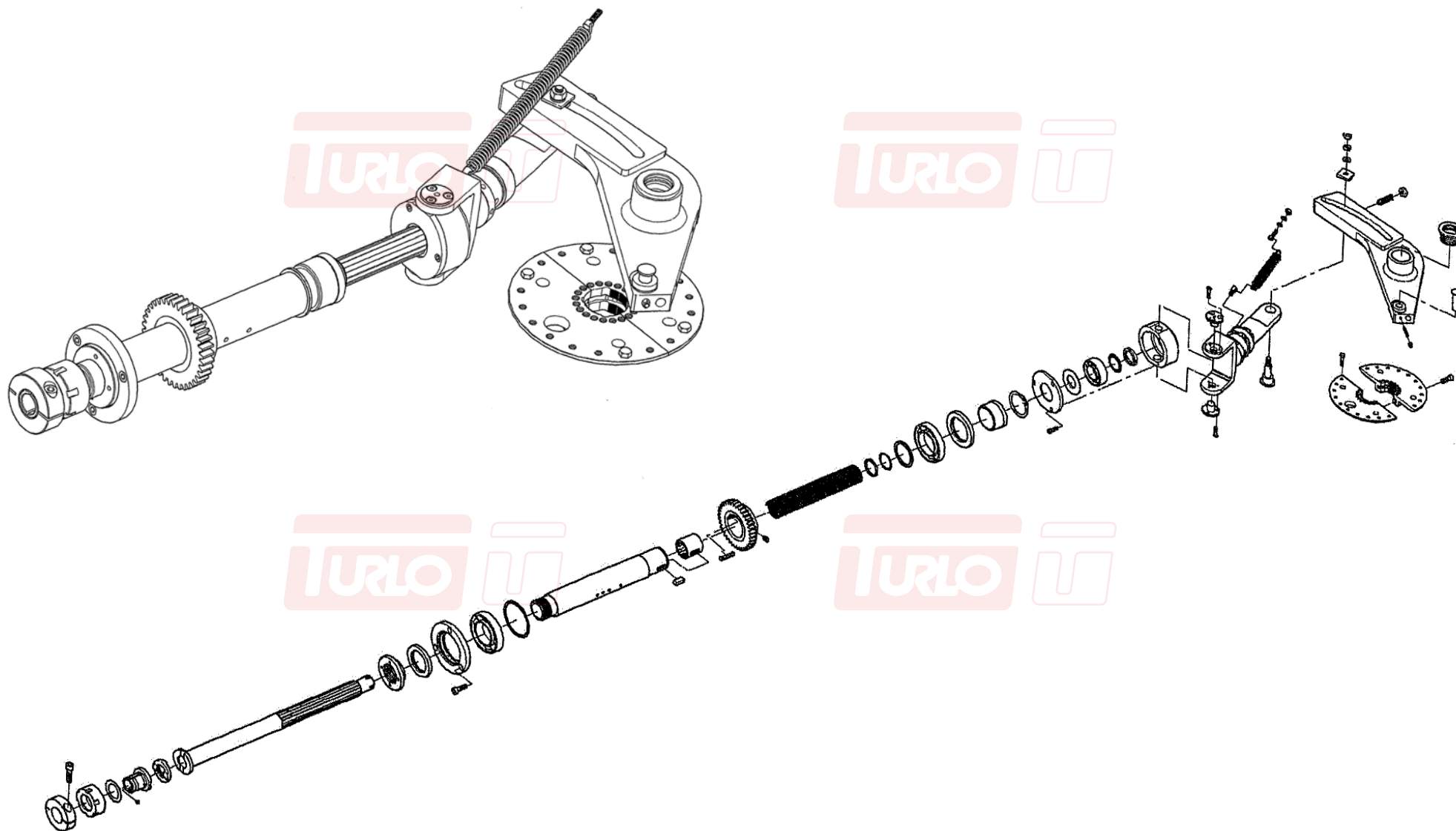
GILDEMEISTER GM35-6

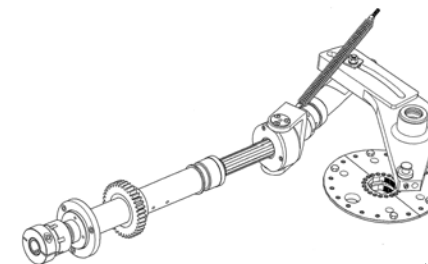
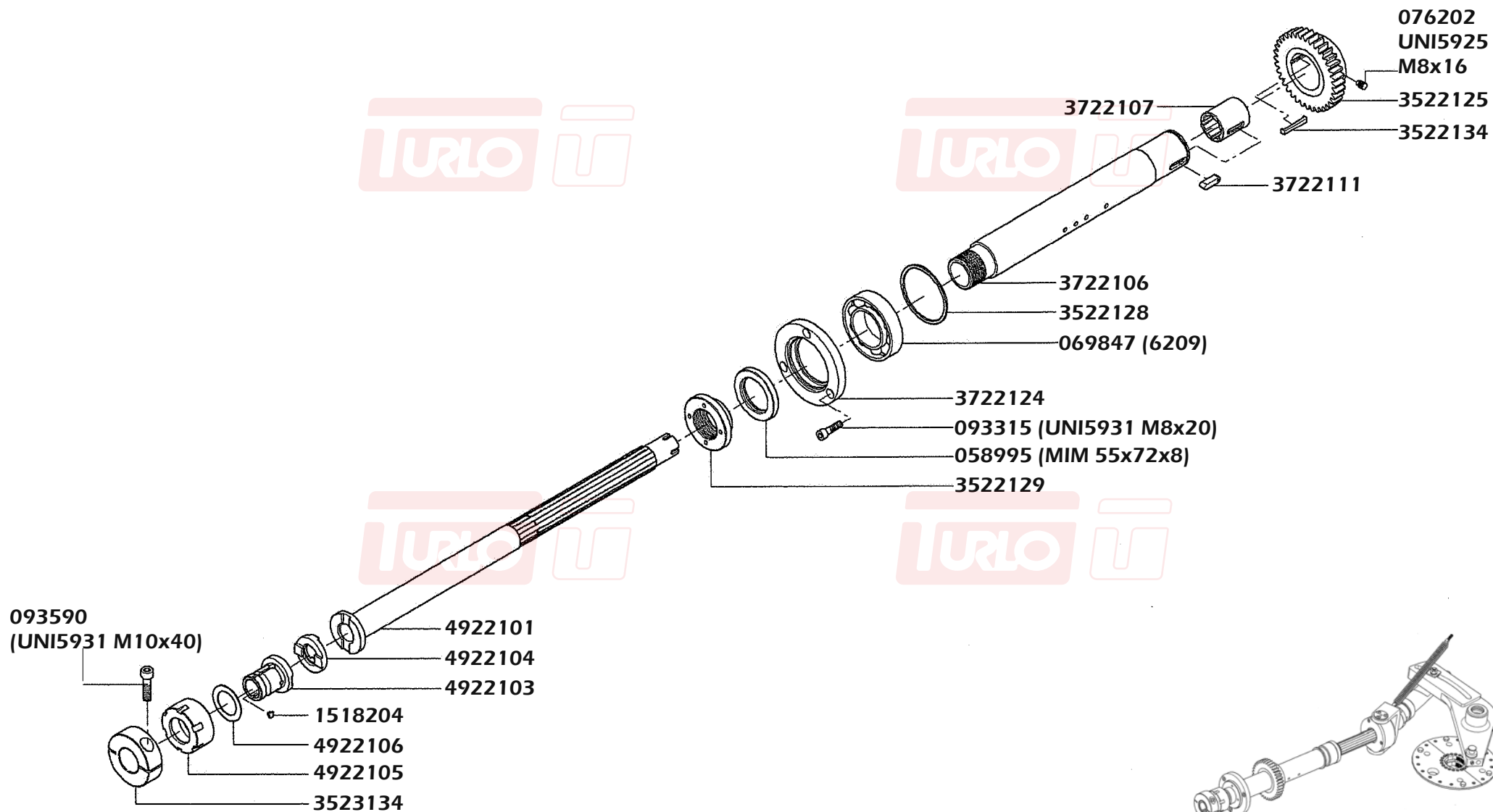
4909011 Alberi portacamme destri/ *Right side cam holder shafts*

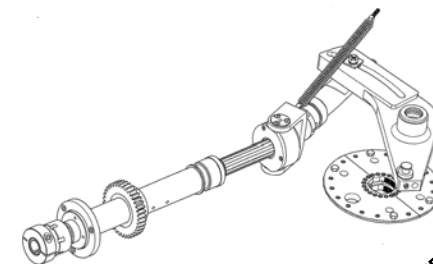
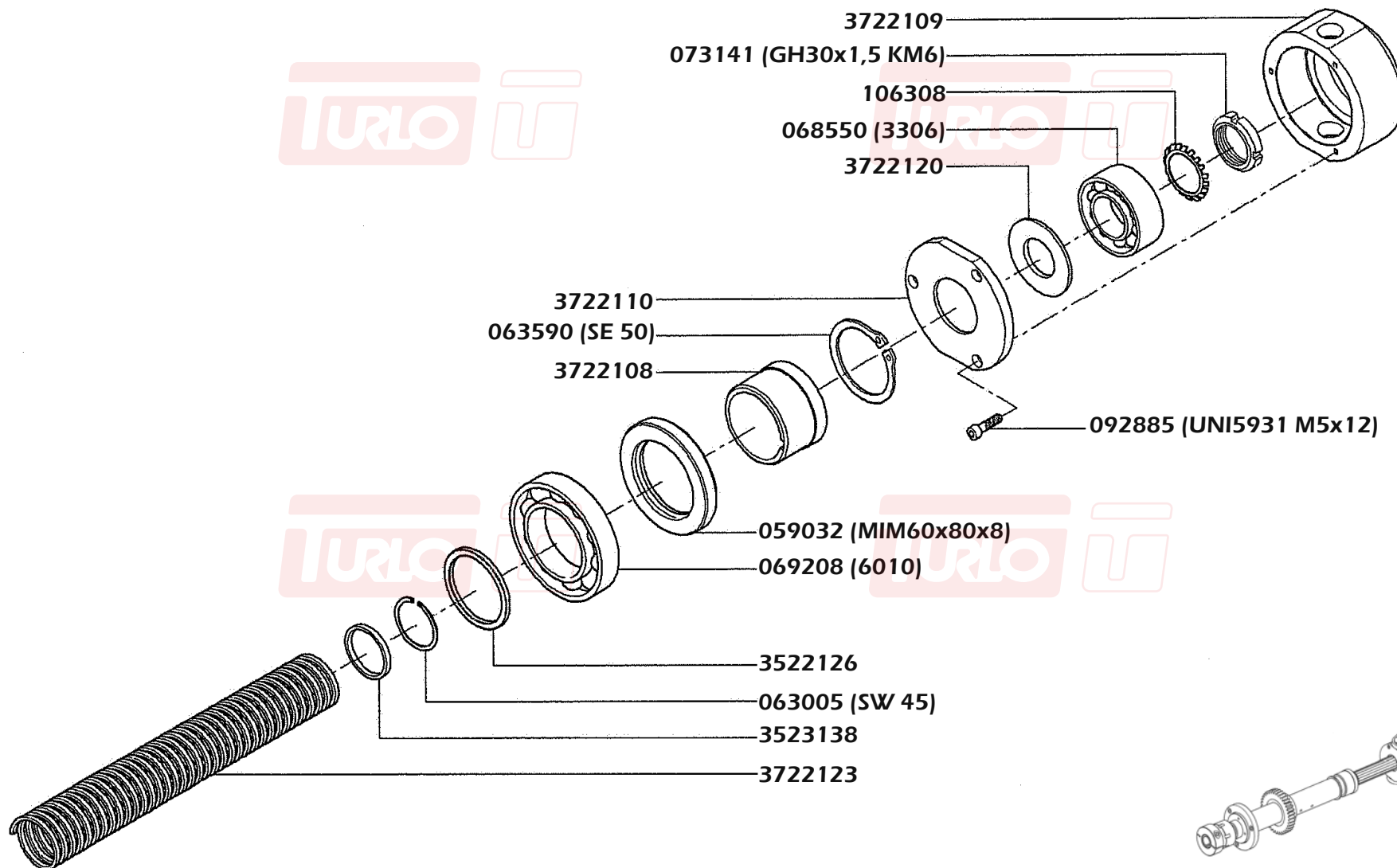


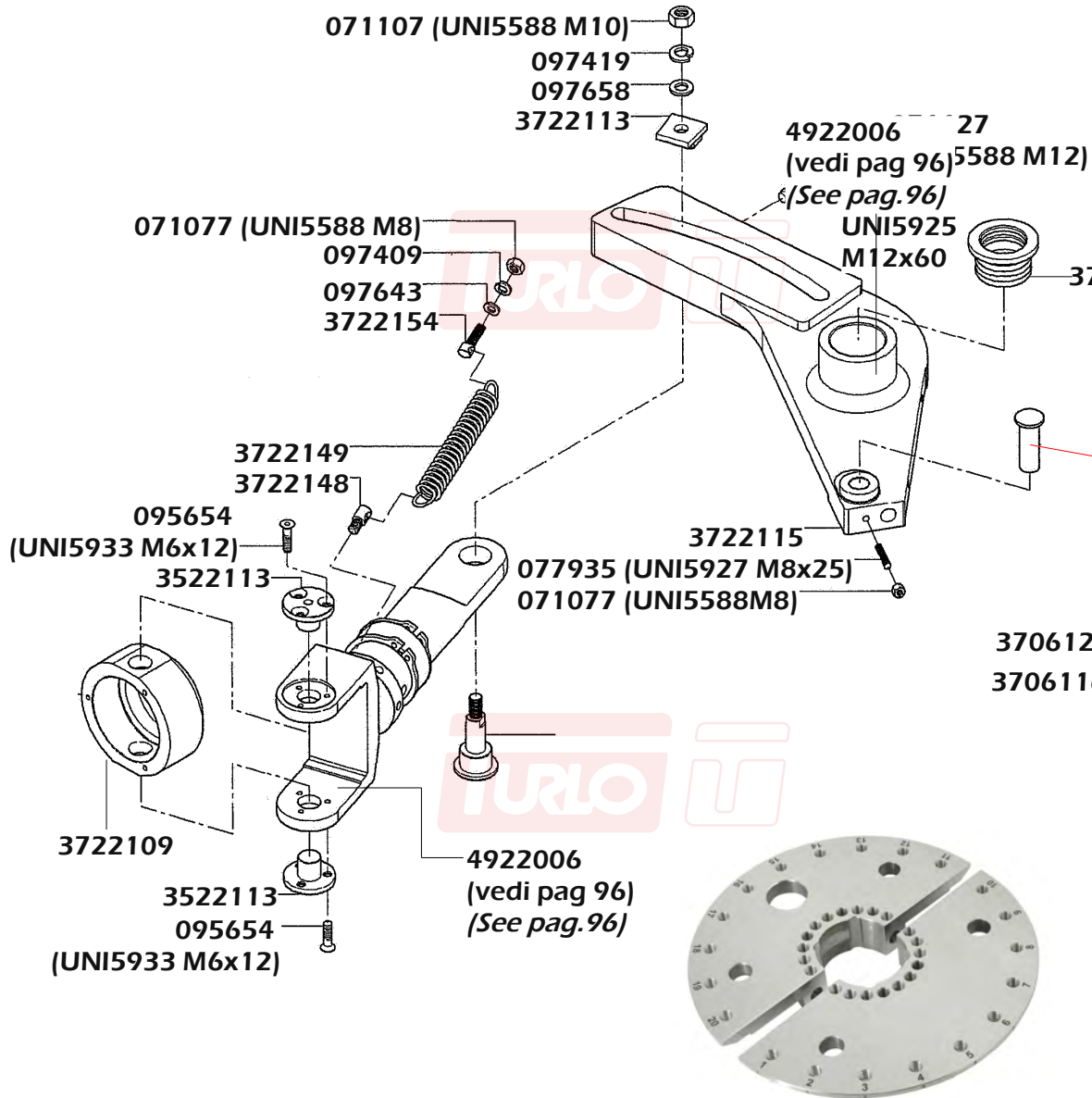






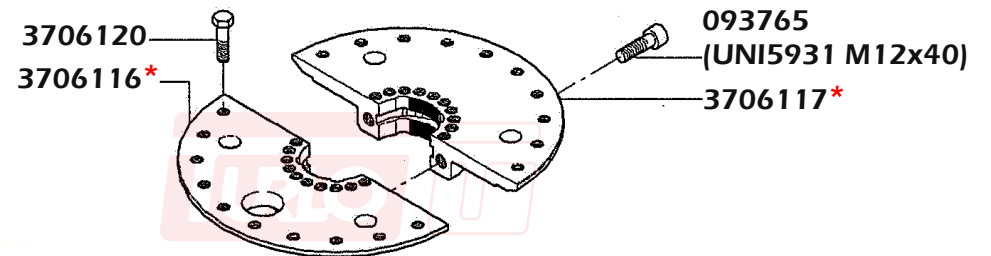




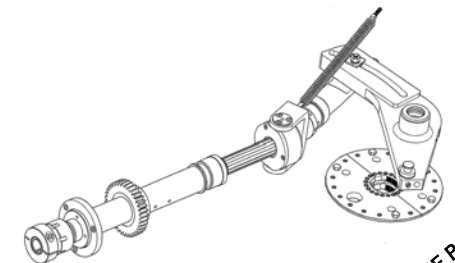


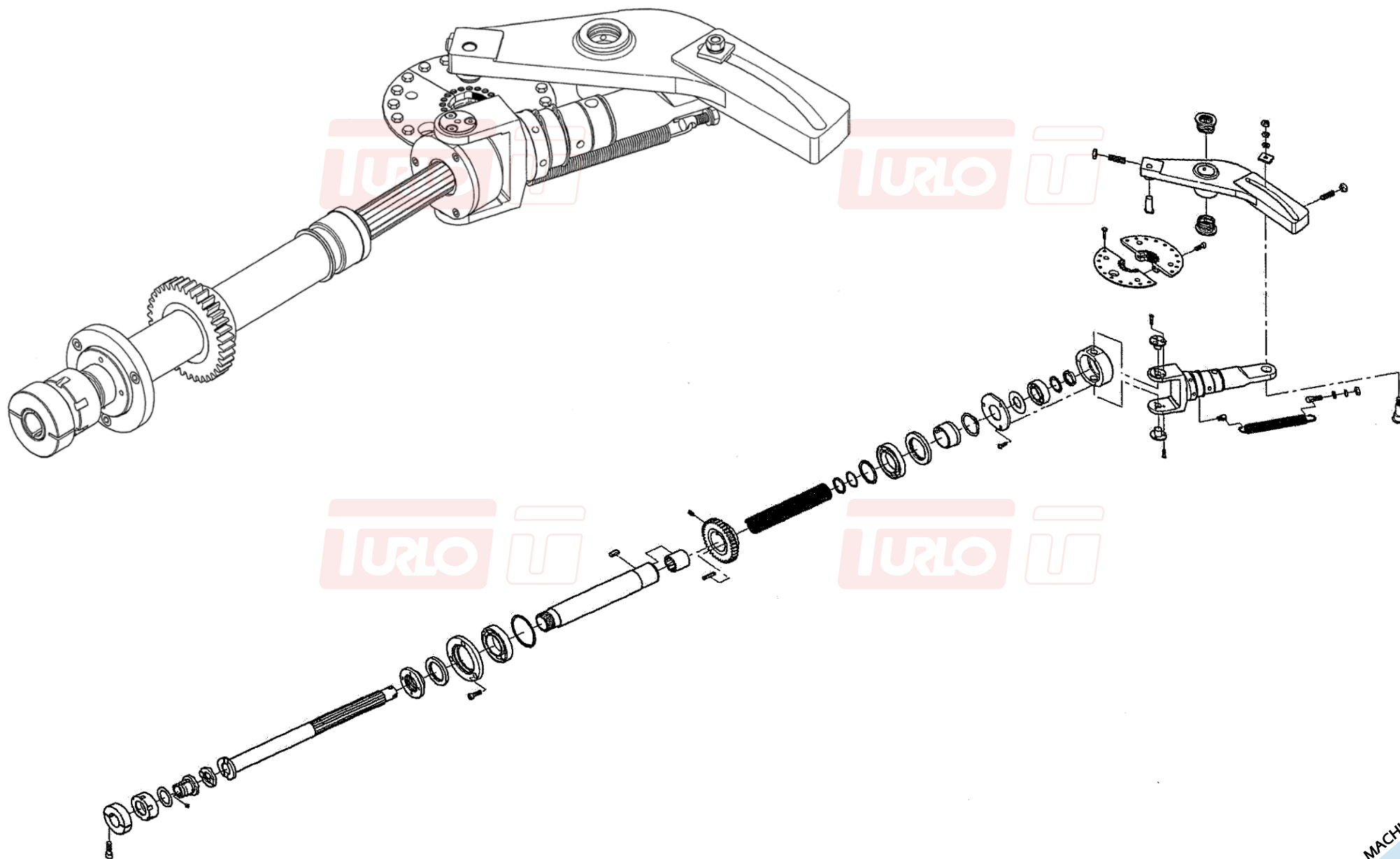
*Perno / rullo camme – Pin / cam roller

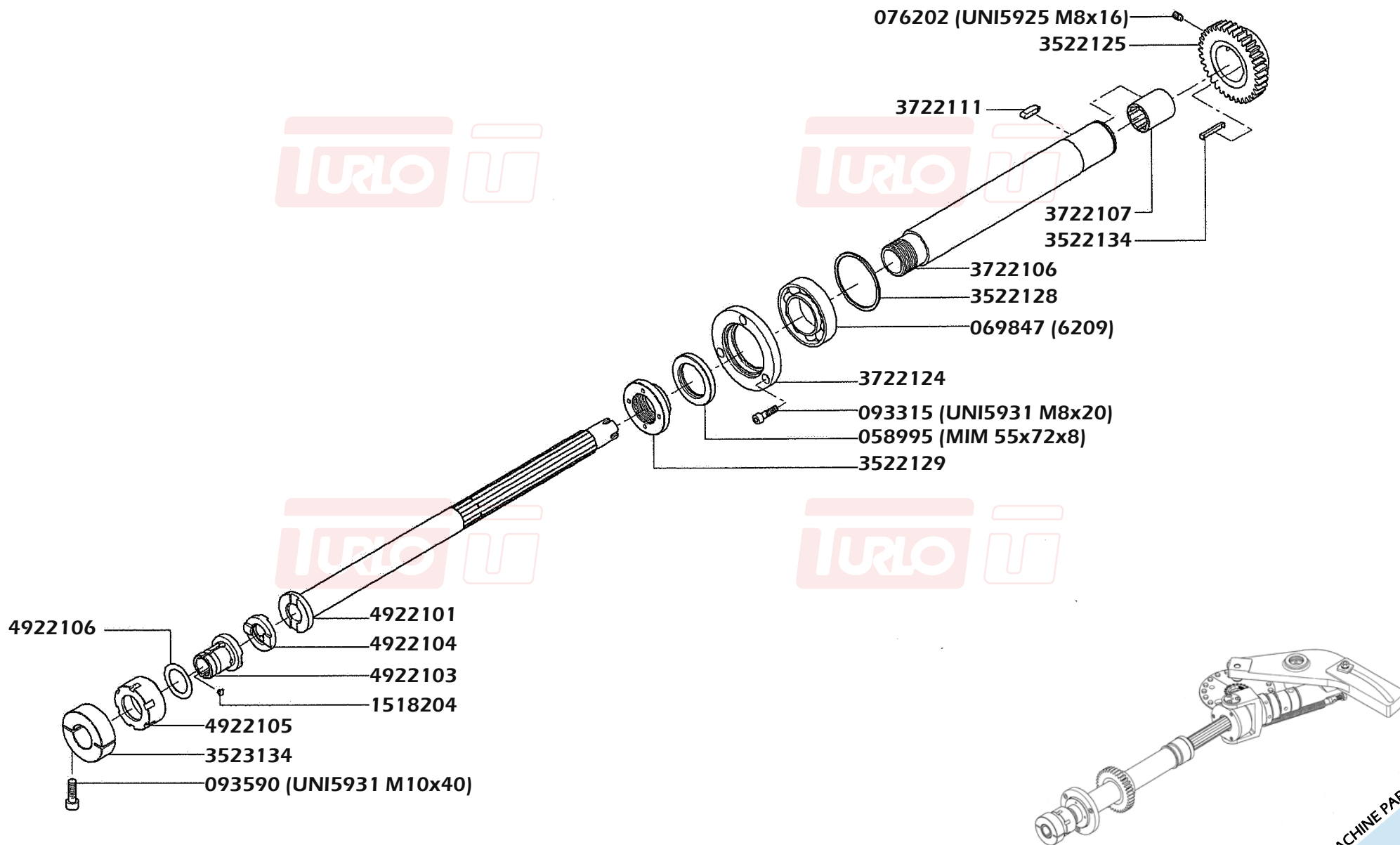
	Primo modello First model	Secondo modello Second model	Modello attuale Later model
Perno Pin	3722122	4922102	066794
Rullo Roller	3522116	4907112	
Spine Needle	Non necessario Not required	106440 (27x)	Include Included

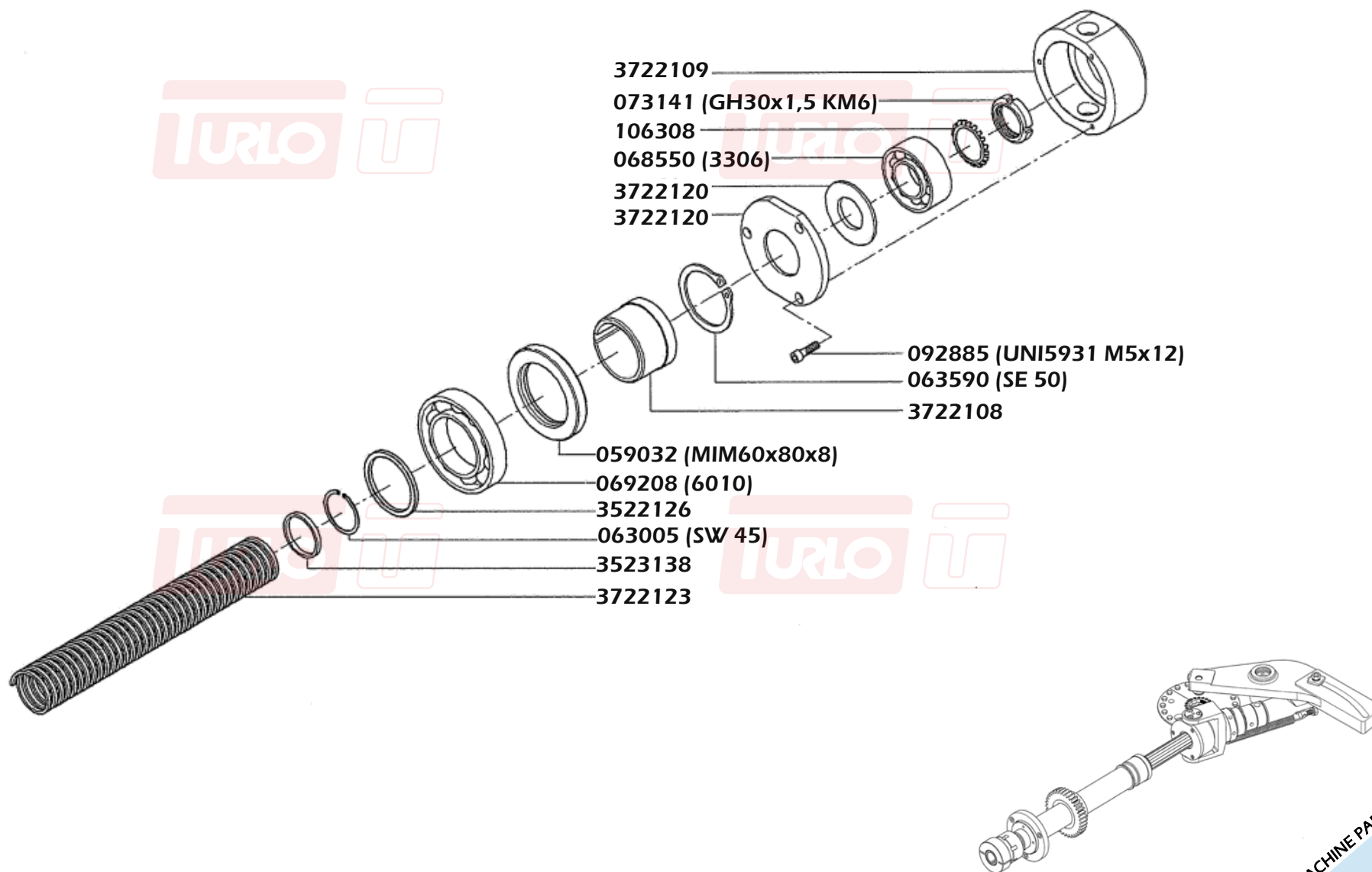


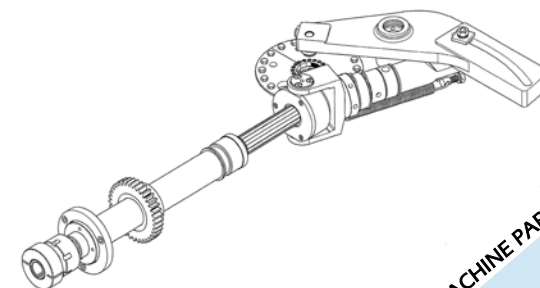
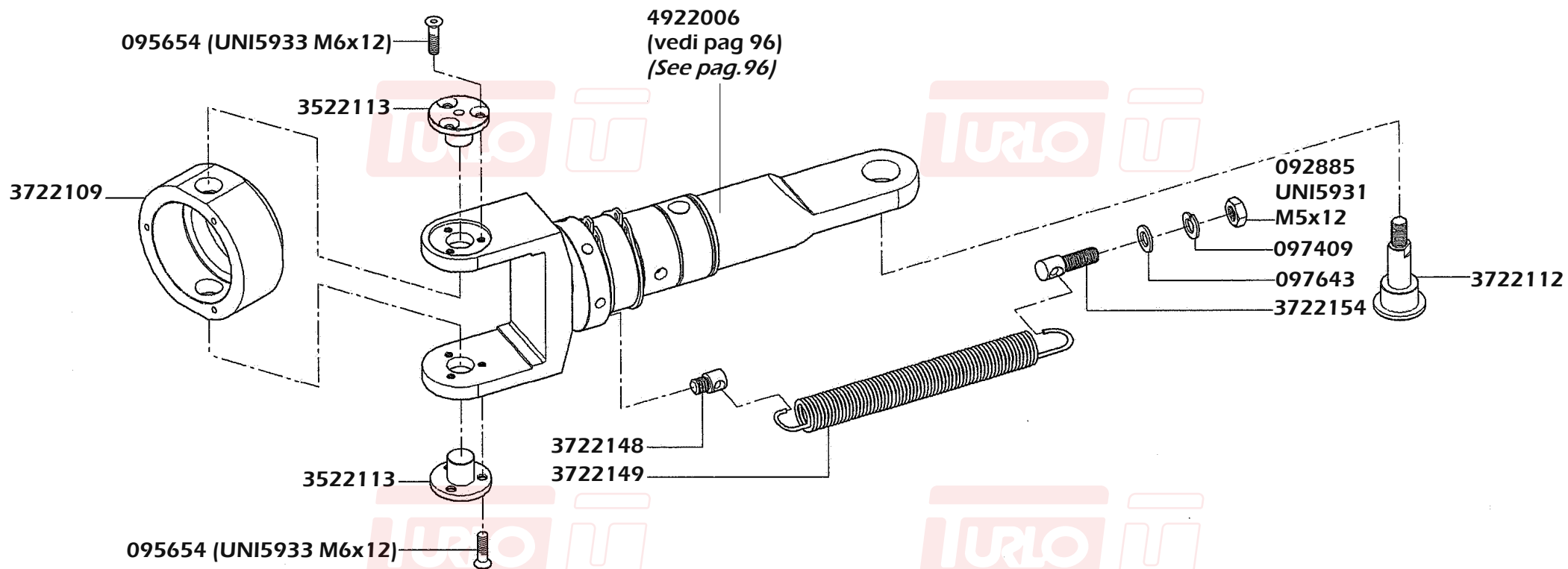
*3706116 + 3706117 = 4906118

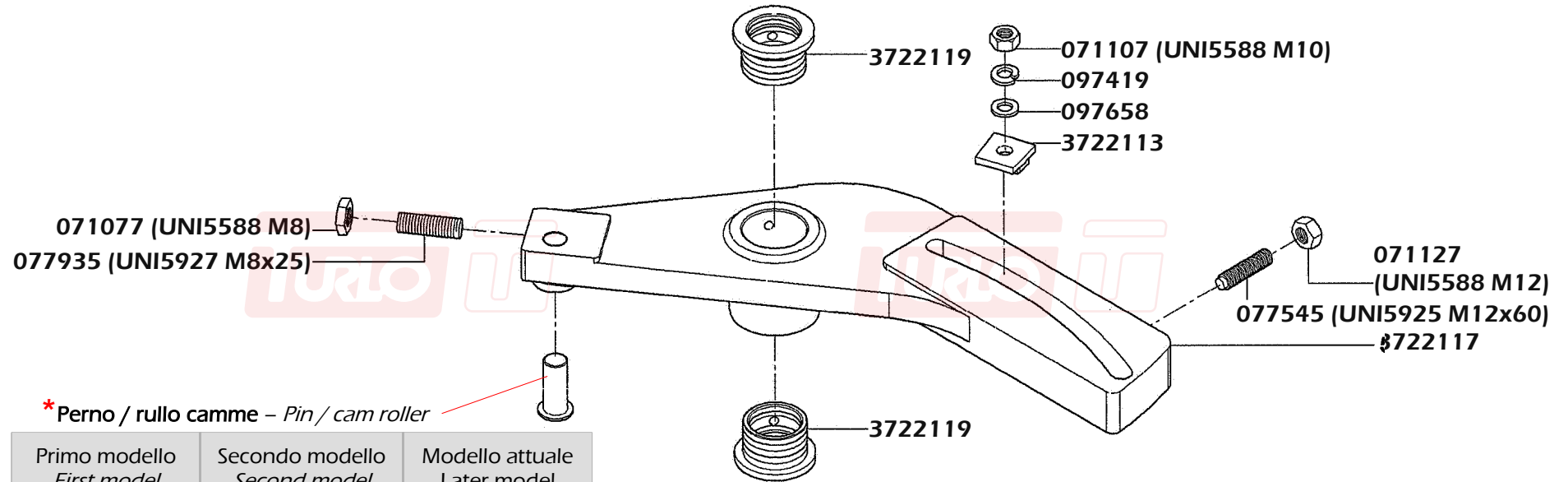






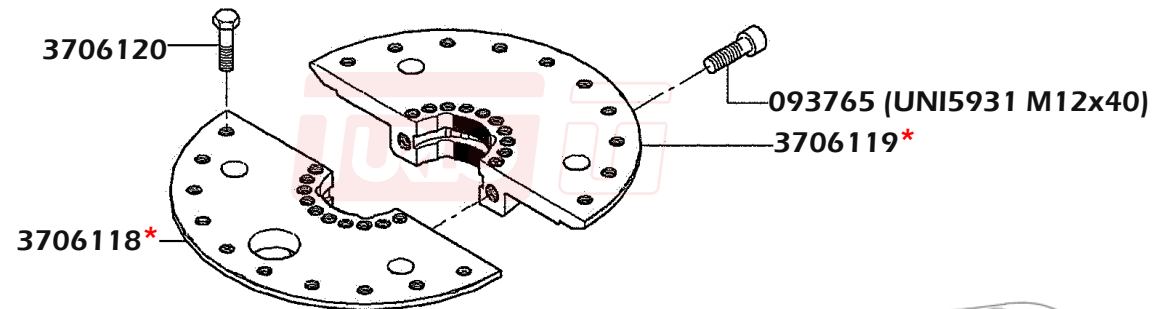




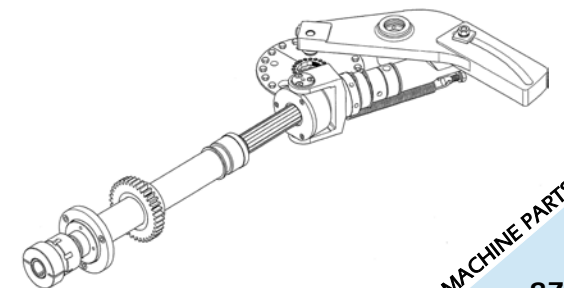


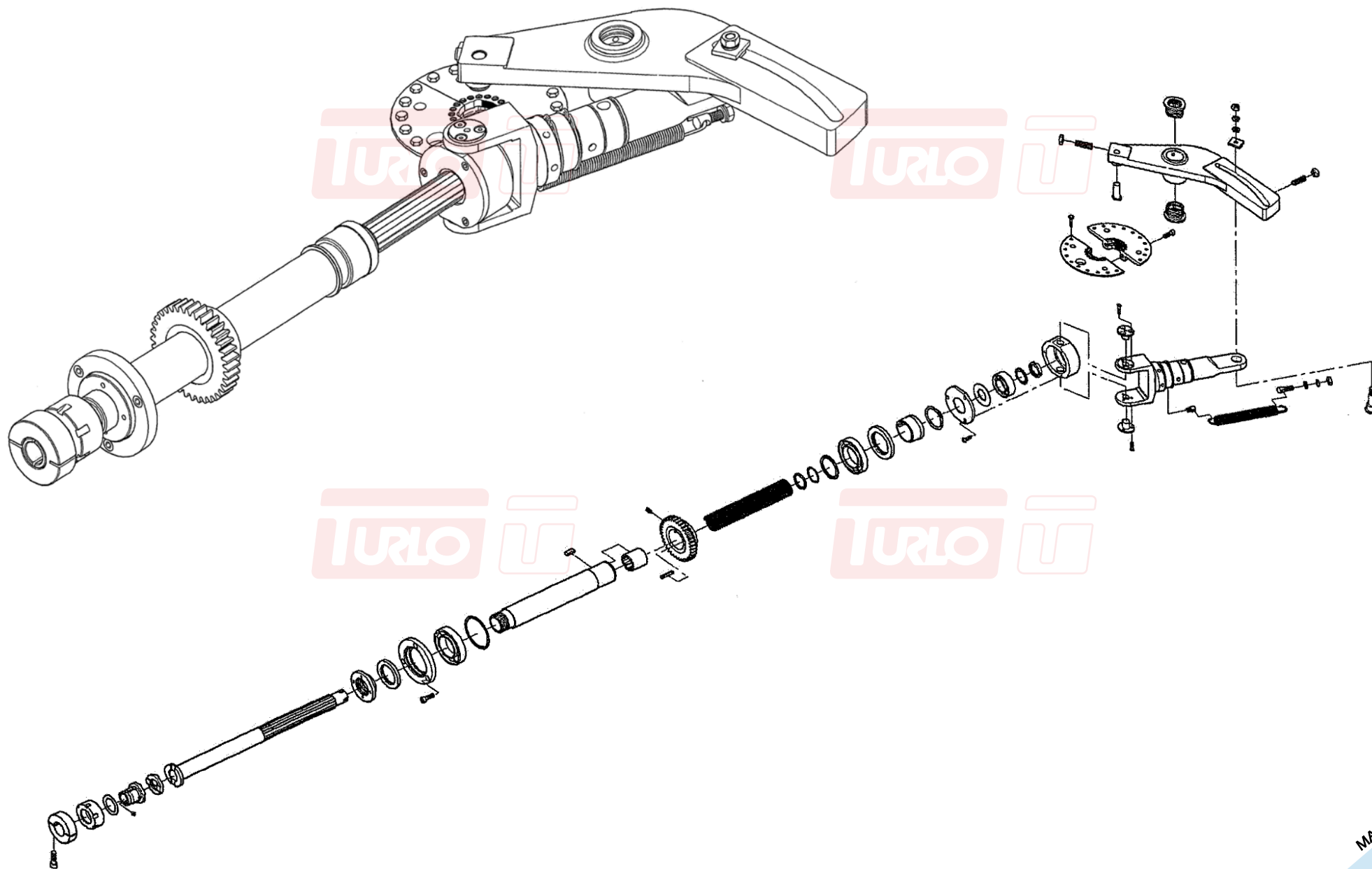
*Perno / rullo camme – Pin / cam roller

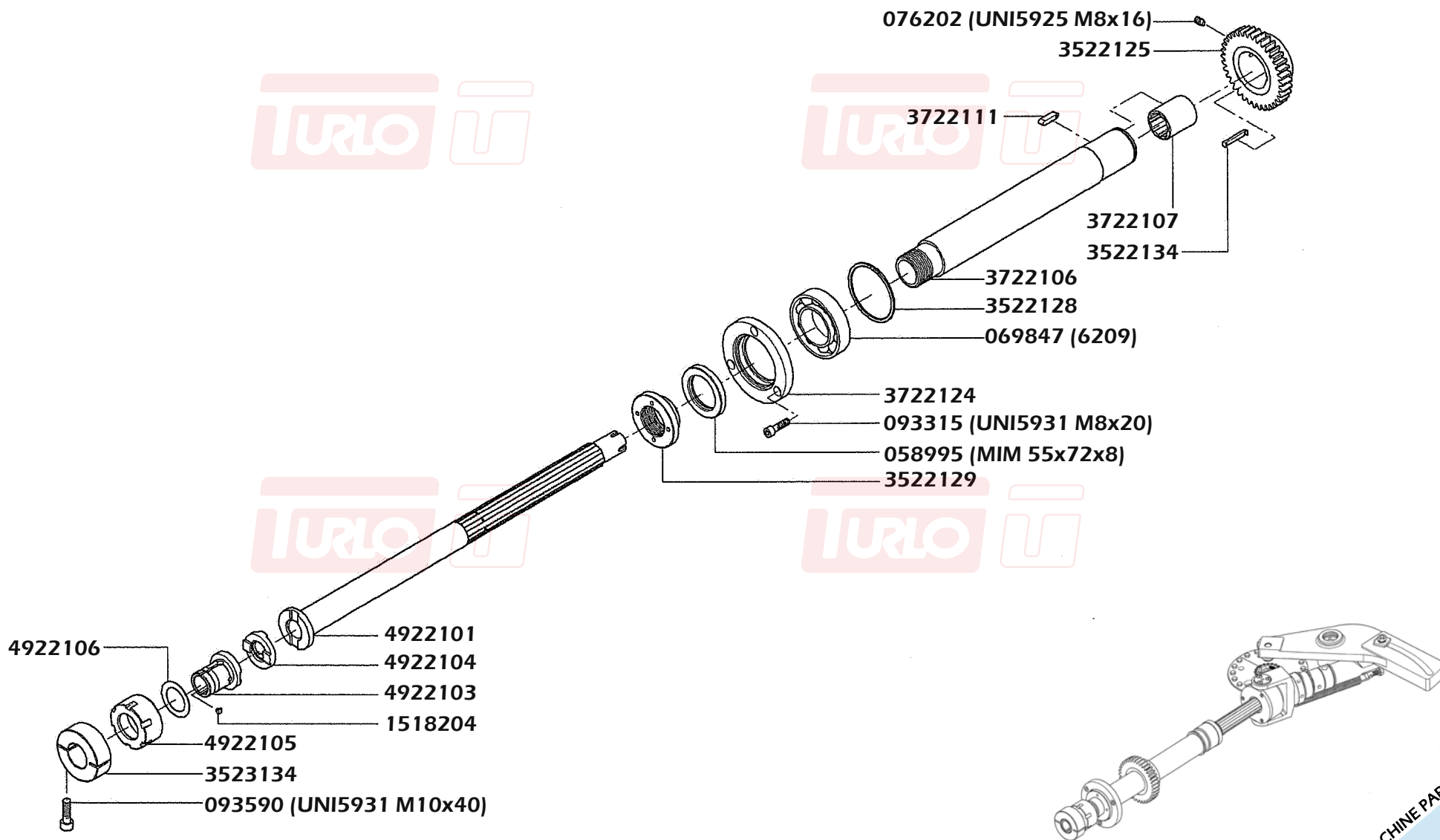
	Primo modello <i>First model</i>	Secondo modello <i>Second model</i>	Modello attuale <i>Later model</i>
Perno <i>Pin</i>	3722122	4922102	066794
Rullo <i>Roller</i>	3522116	4907112	
Spine <i>Needle</i>	Non necessario <i>Not required</i>	106440 (27x)	Include <i>Included</i>

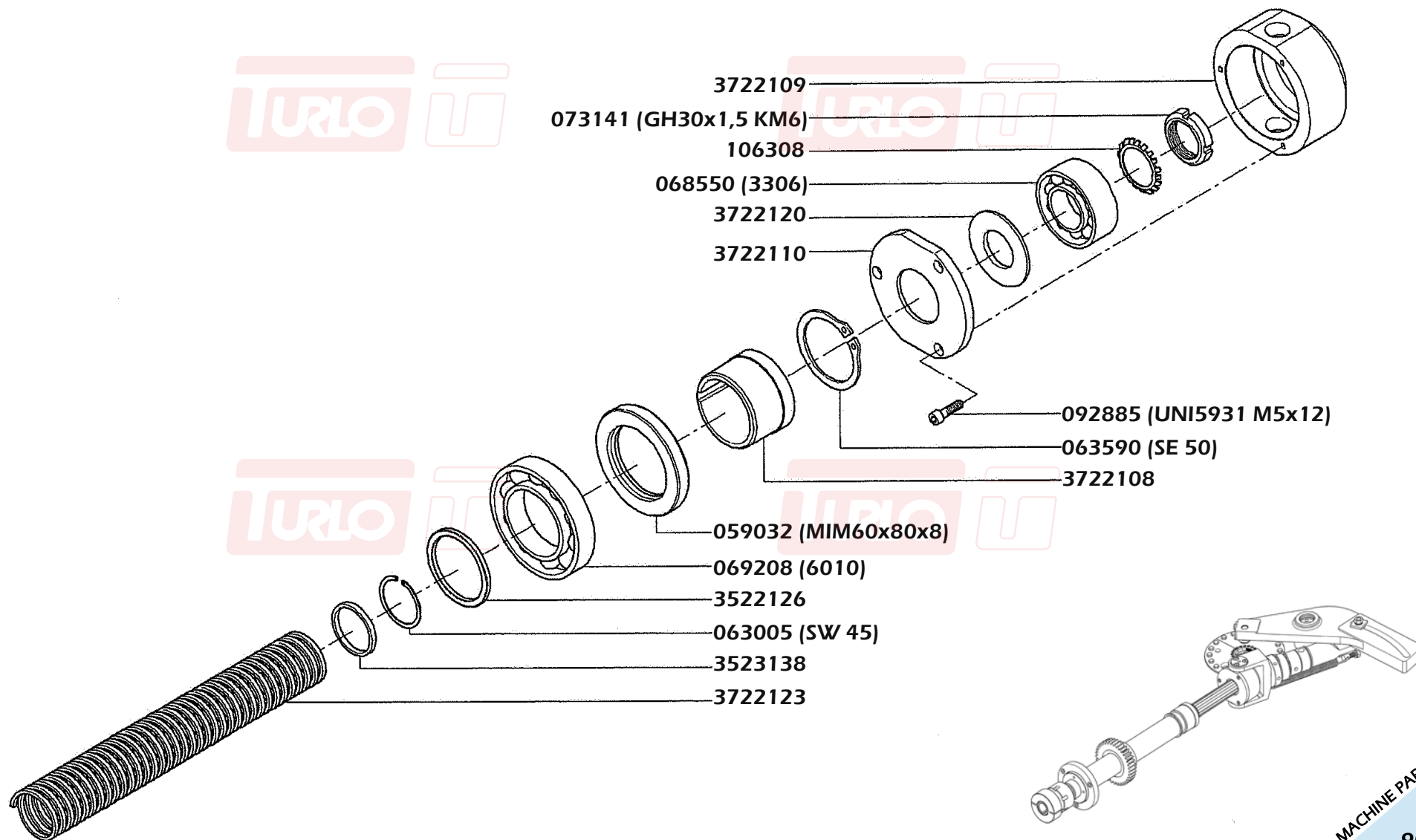


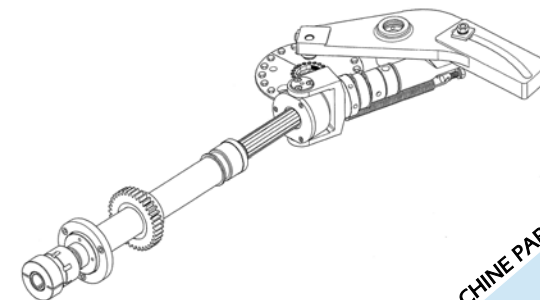
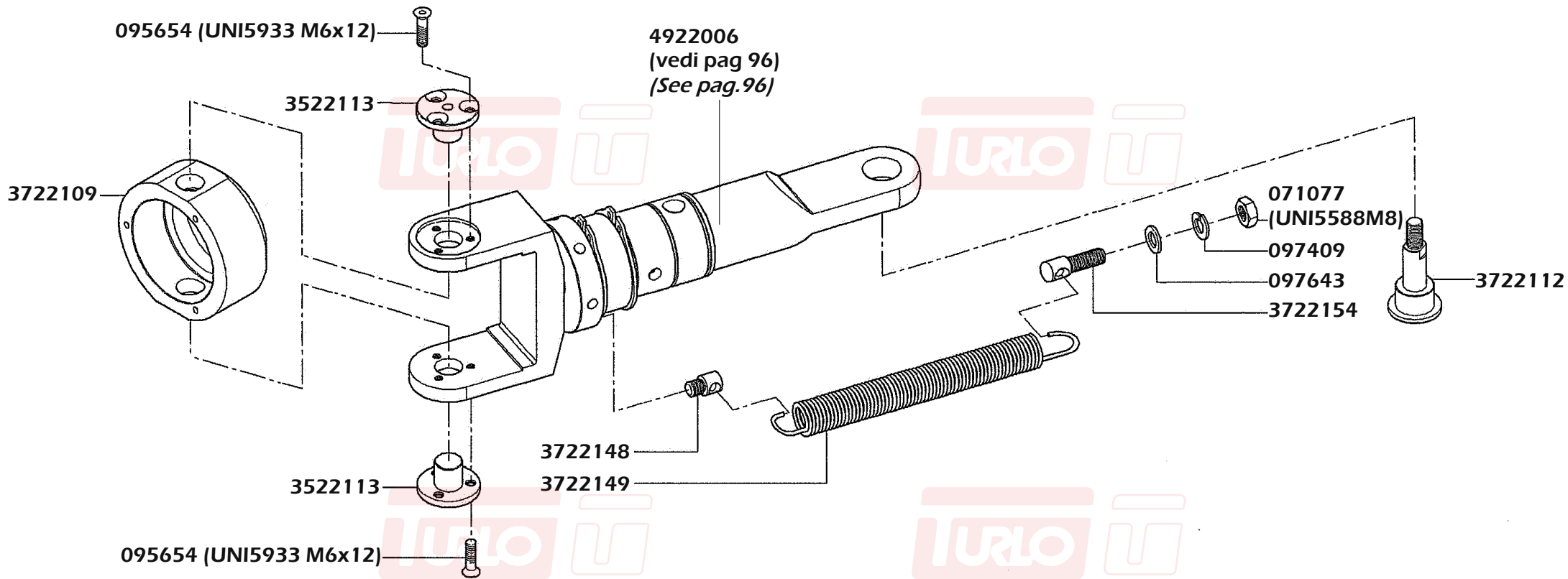
*3706118 + 3706119 = 4906119

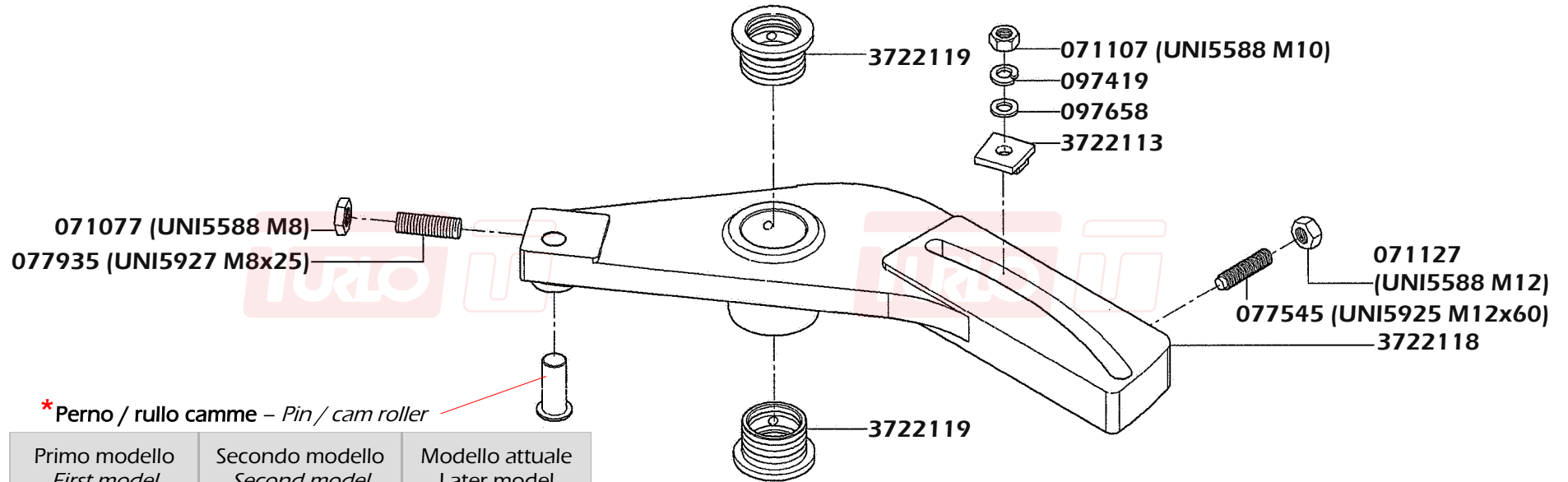






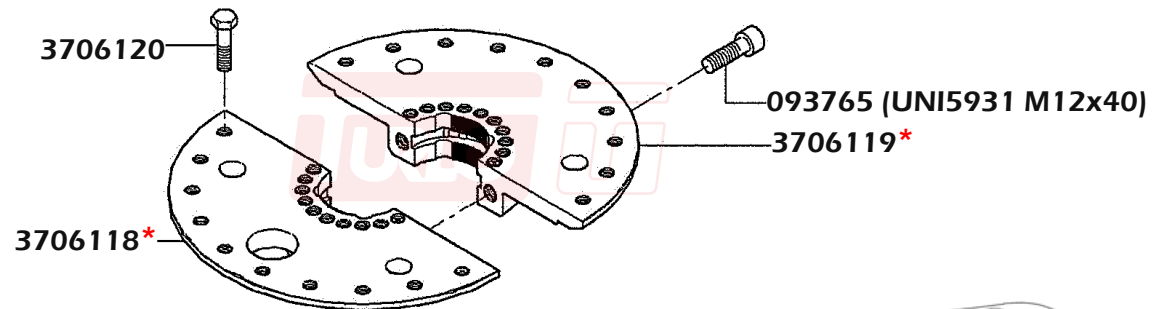
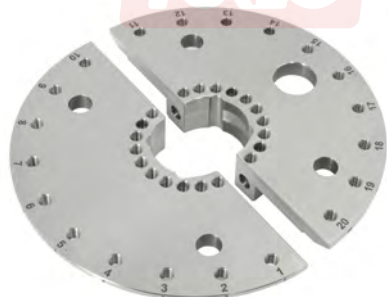




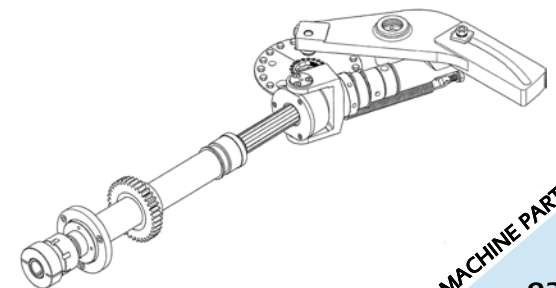


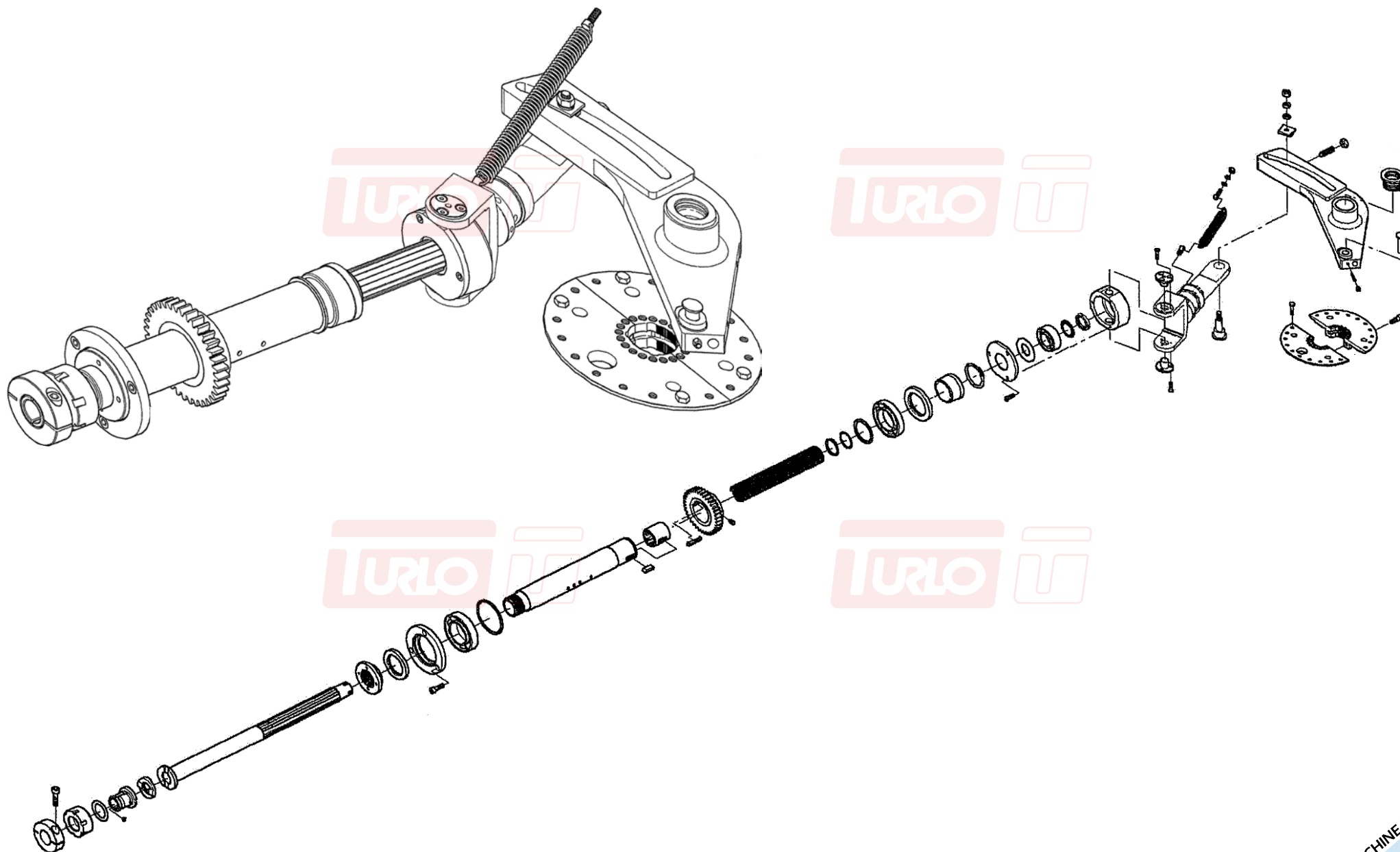
*Perno / rullo camme – Pin / cam roller

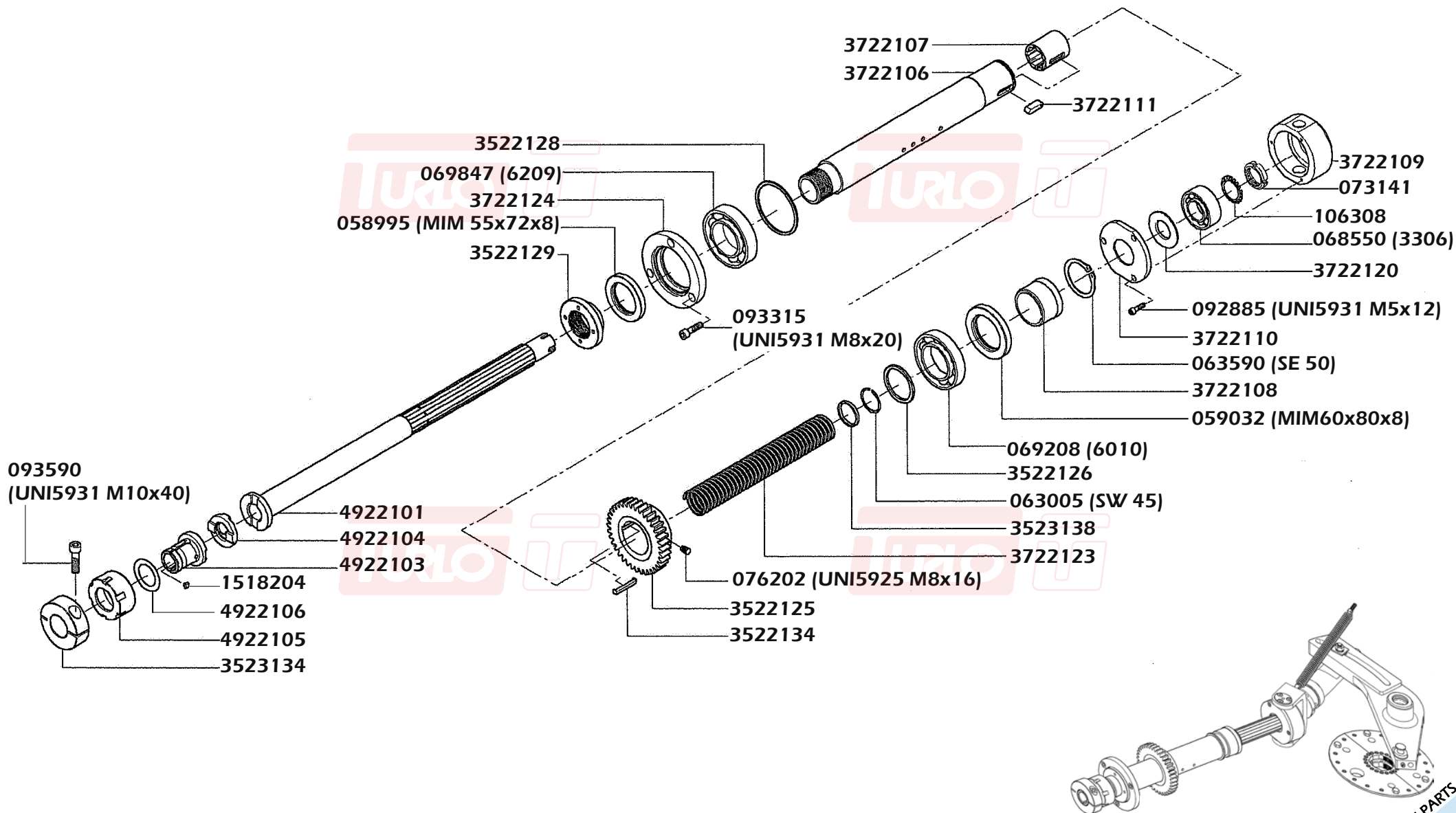
	Primo modello <i>First model</i>	Secondo modello <i>Second model</i>	Modello attuale <i>Later model</i>
Perno <i>Pin</i>	3722122	4922102	066794
Rullo <i>Roller</i>	3522116	4907112	
Spine <i>Needle</i>	Non necessario <i>Not required</i>	106440 (27x)	Include <i>Included</i>

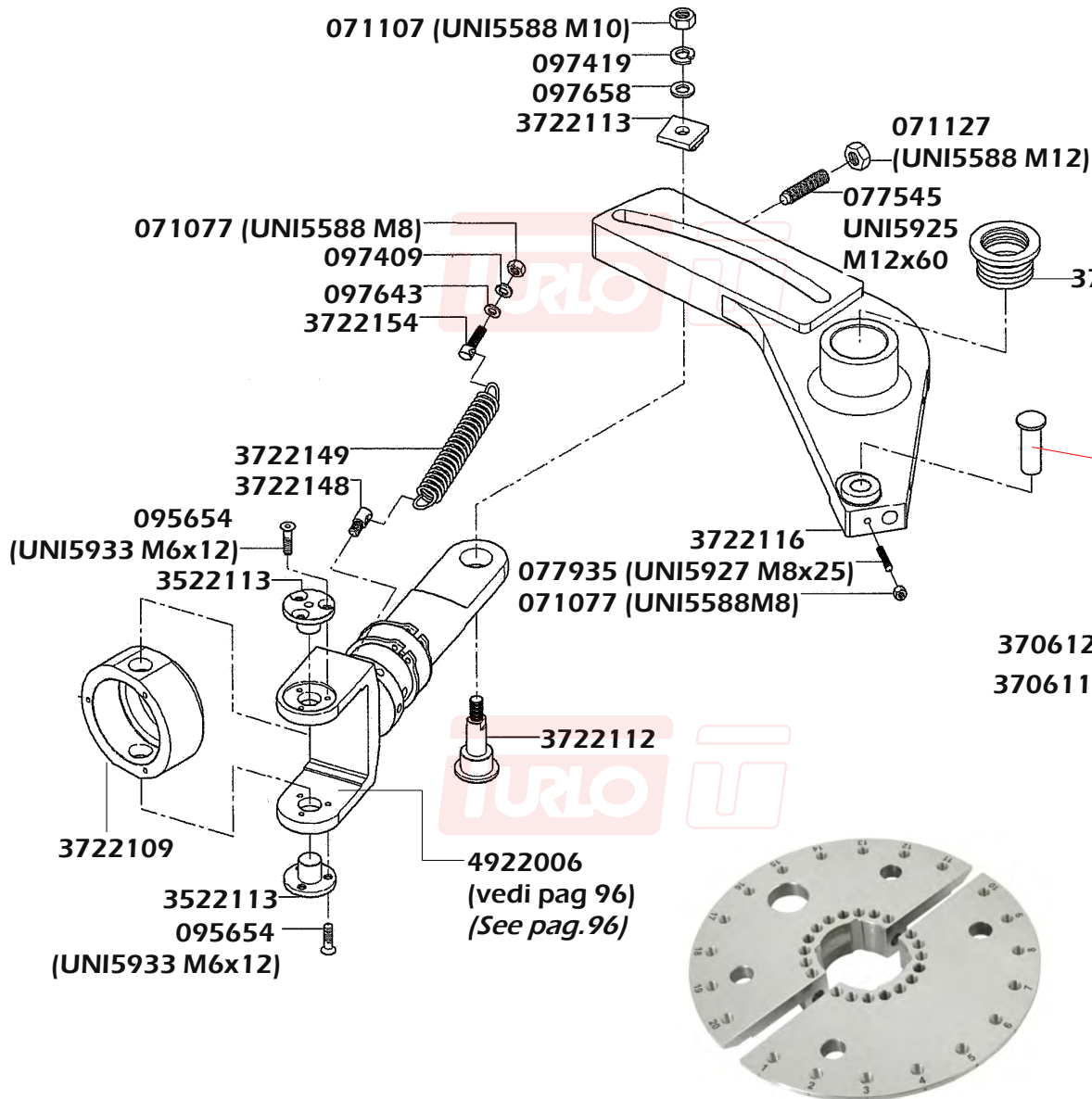


*3706118 + 3706119 = 4906119



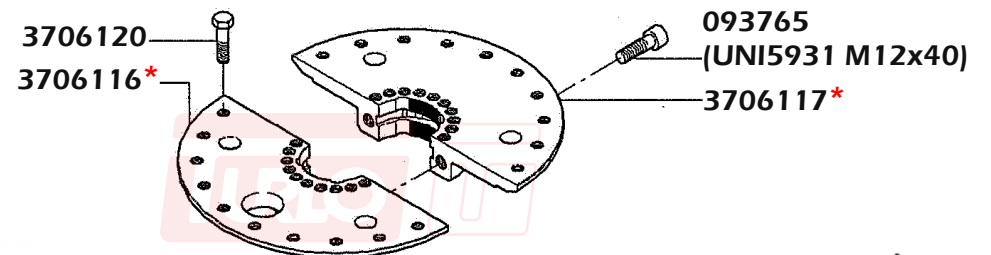




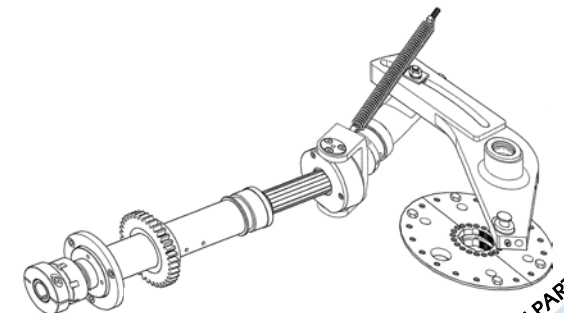


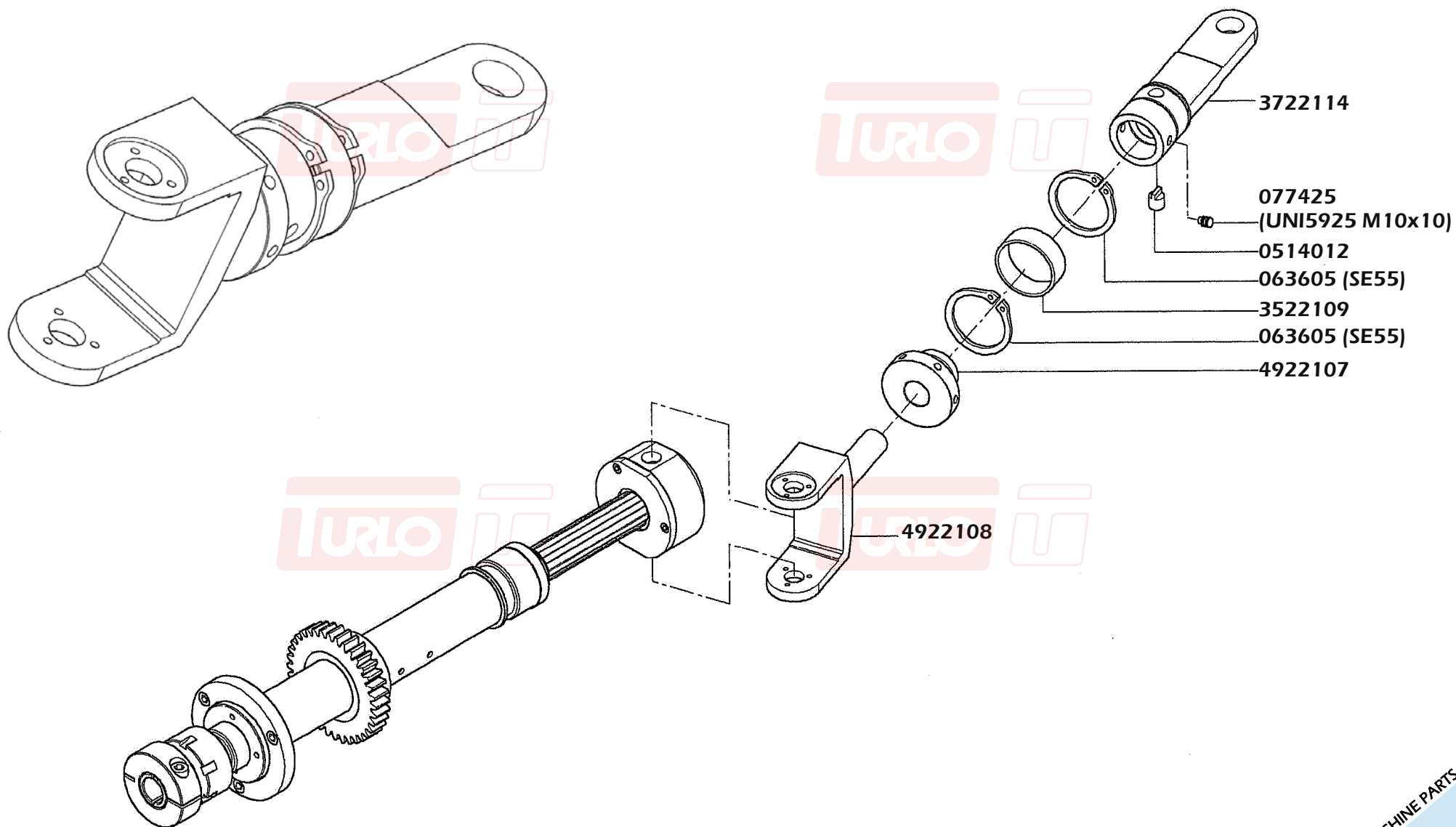
*Perno / rullo camme – Pin / cam roller

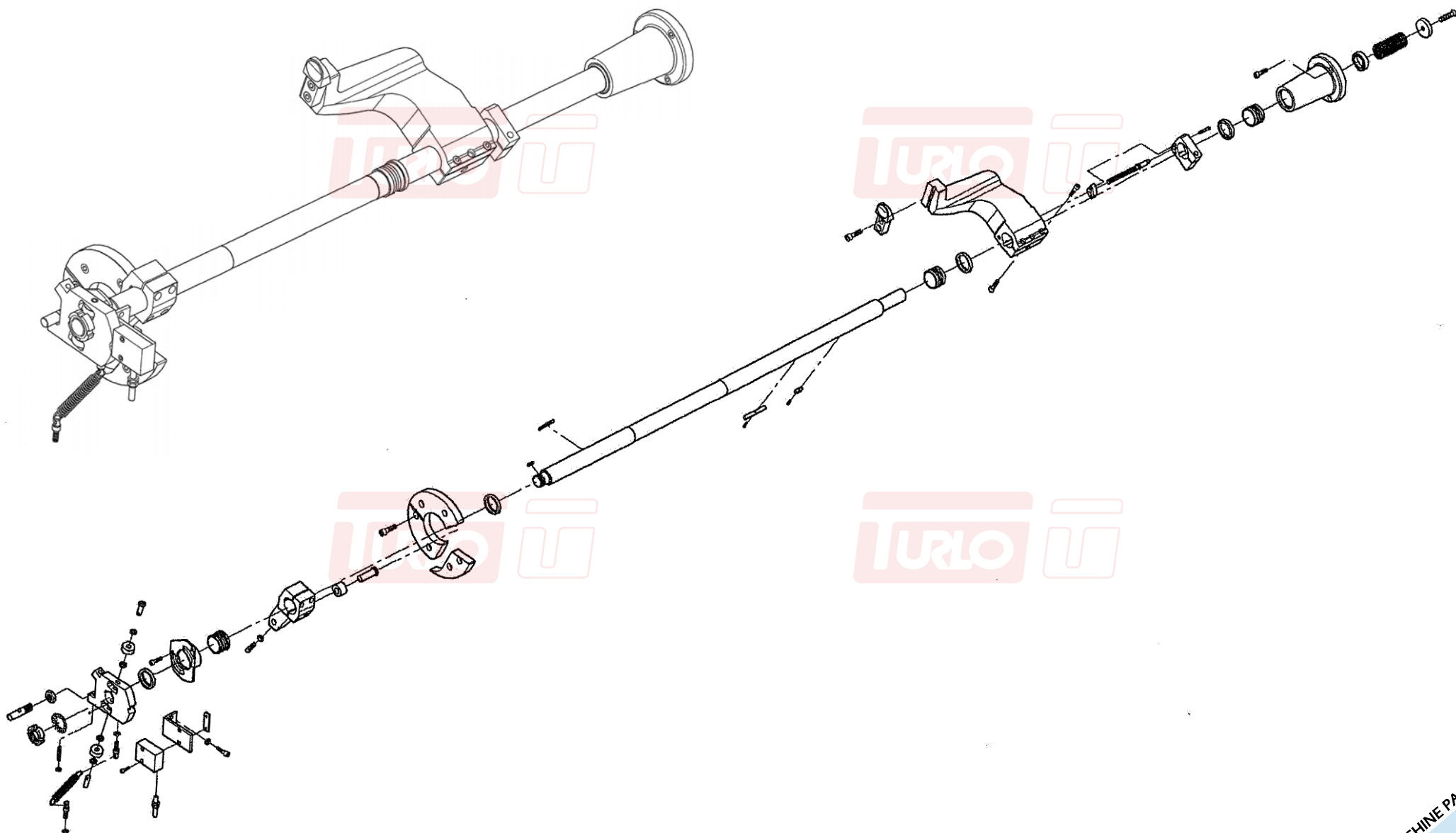
	Primo modello First model	Secondo modello Second model	Modello attuale Later model
Perno Pin	3722122	4922102	066794
Rullo Roller	3522116	4907112	
Spine Needle	Non necessario Not required	106440 (27x)	Include Included

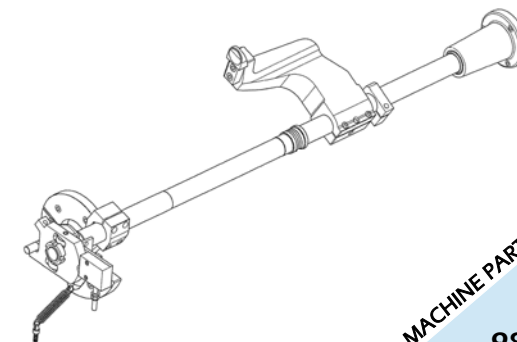
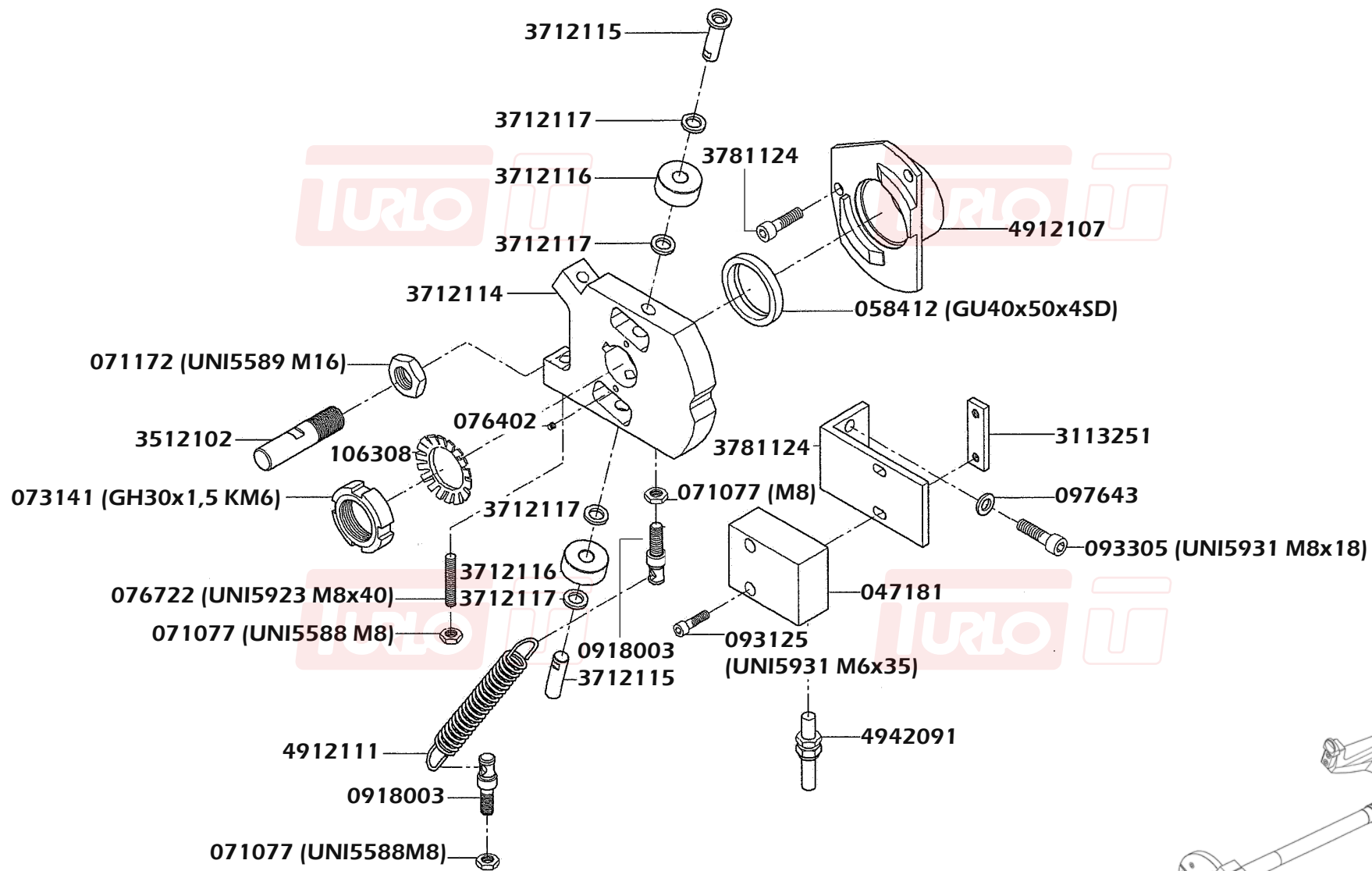


*3706116 + 3706117 = 4906118





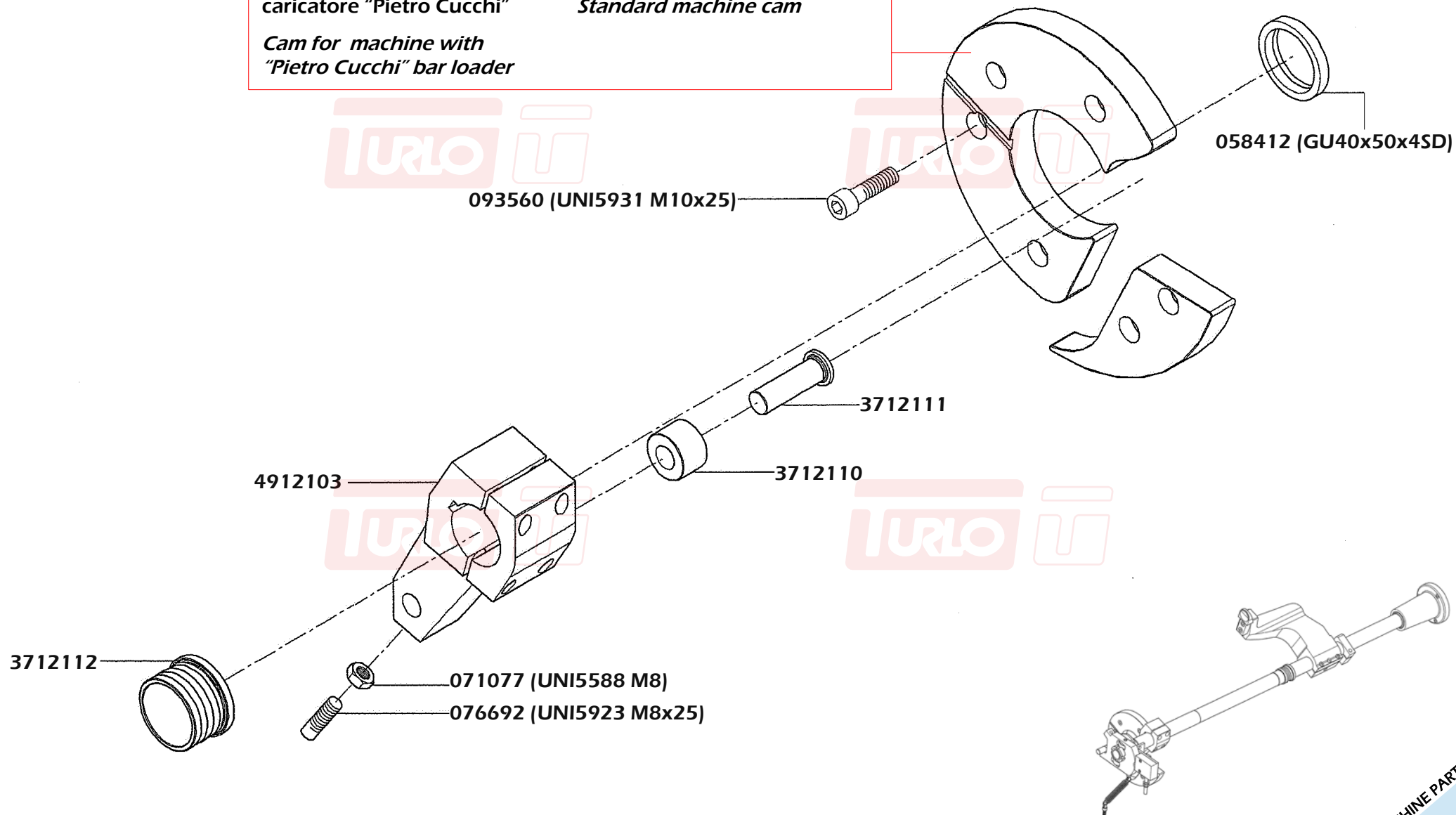


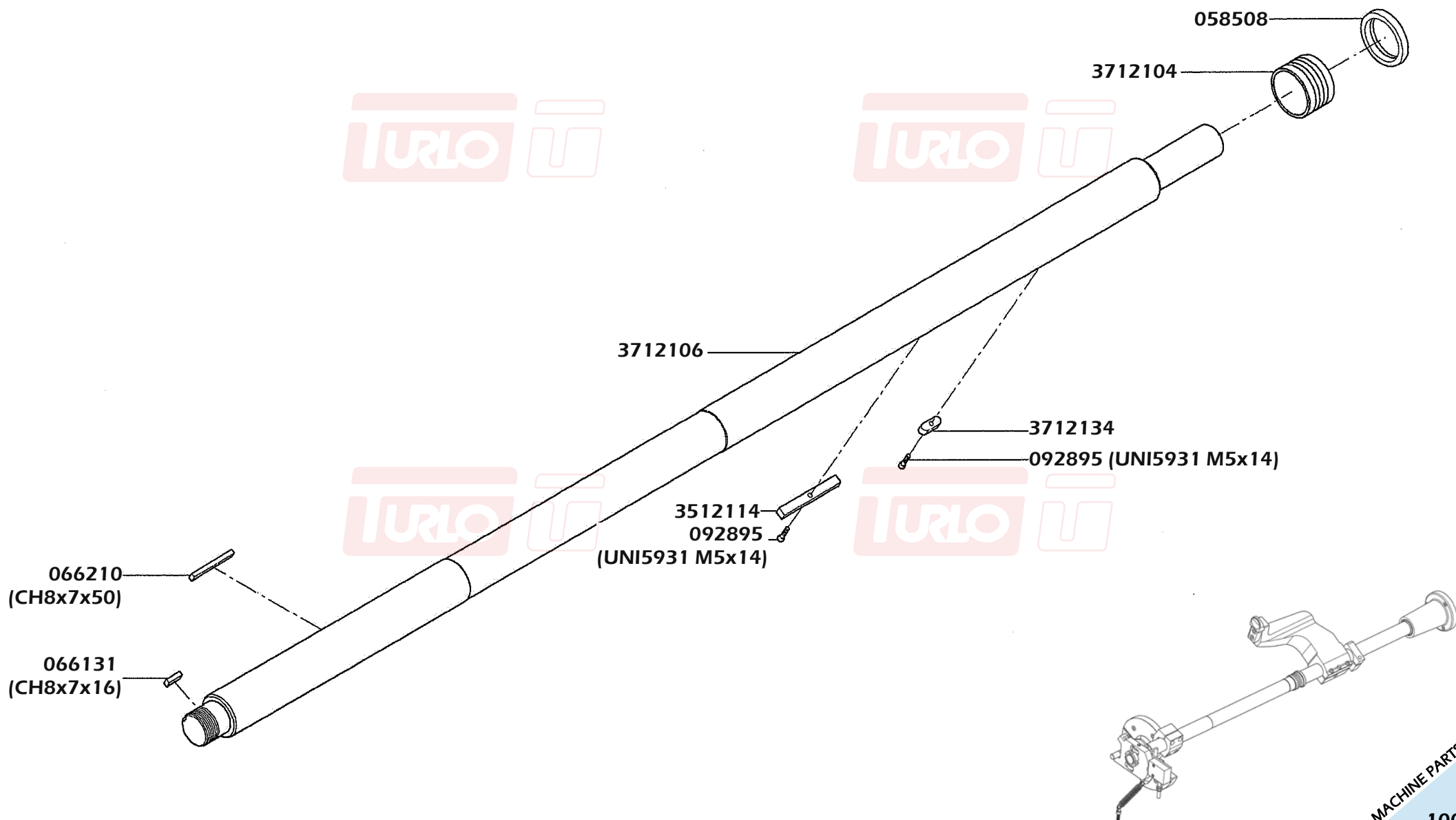


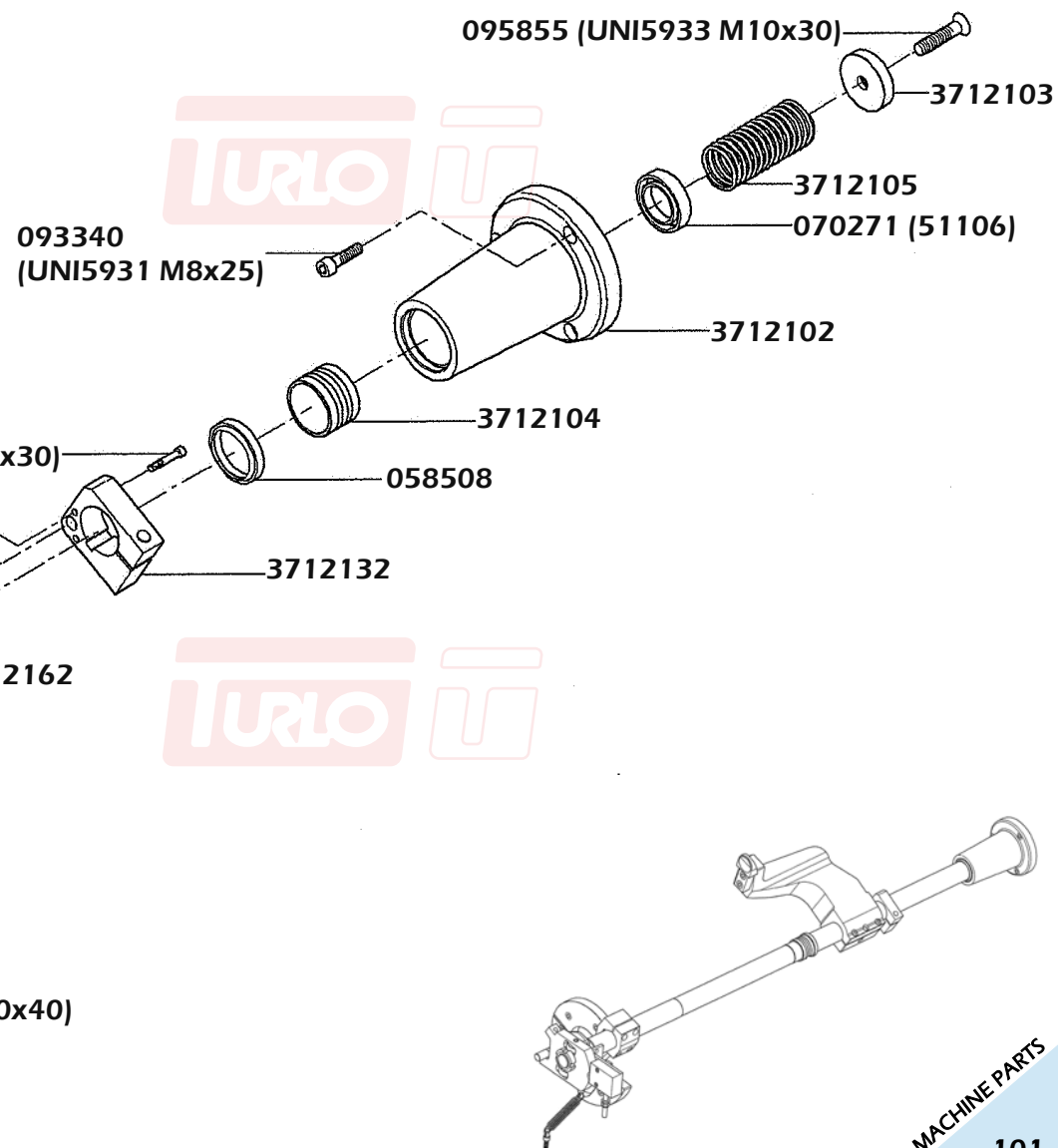
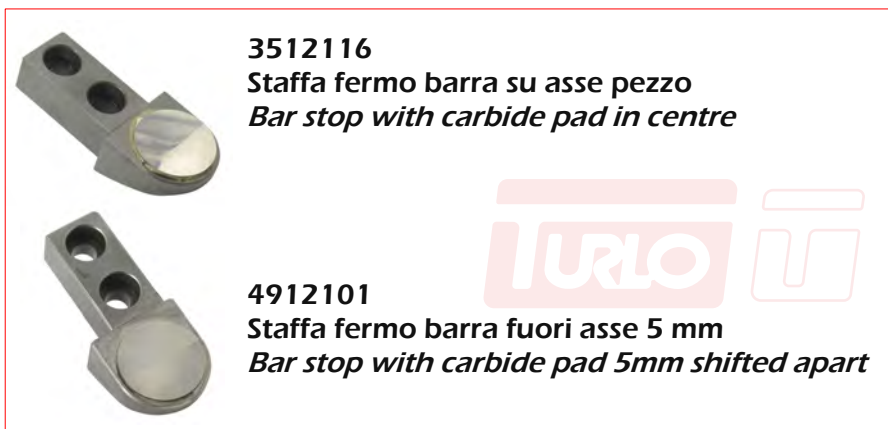
4903104
Camma per macchina con
caricatore "Pietro Cucchi"

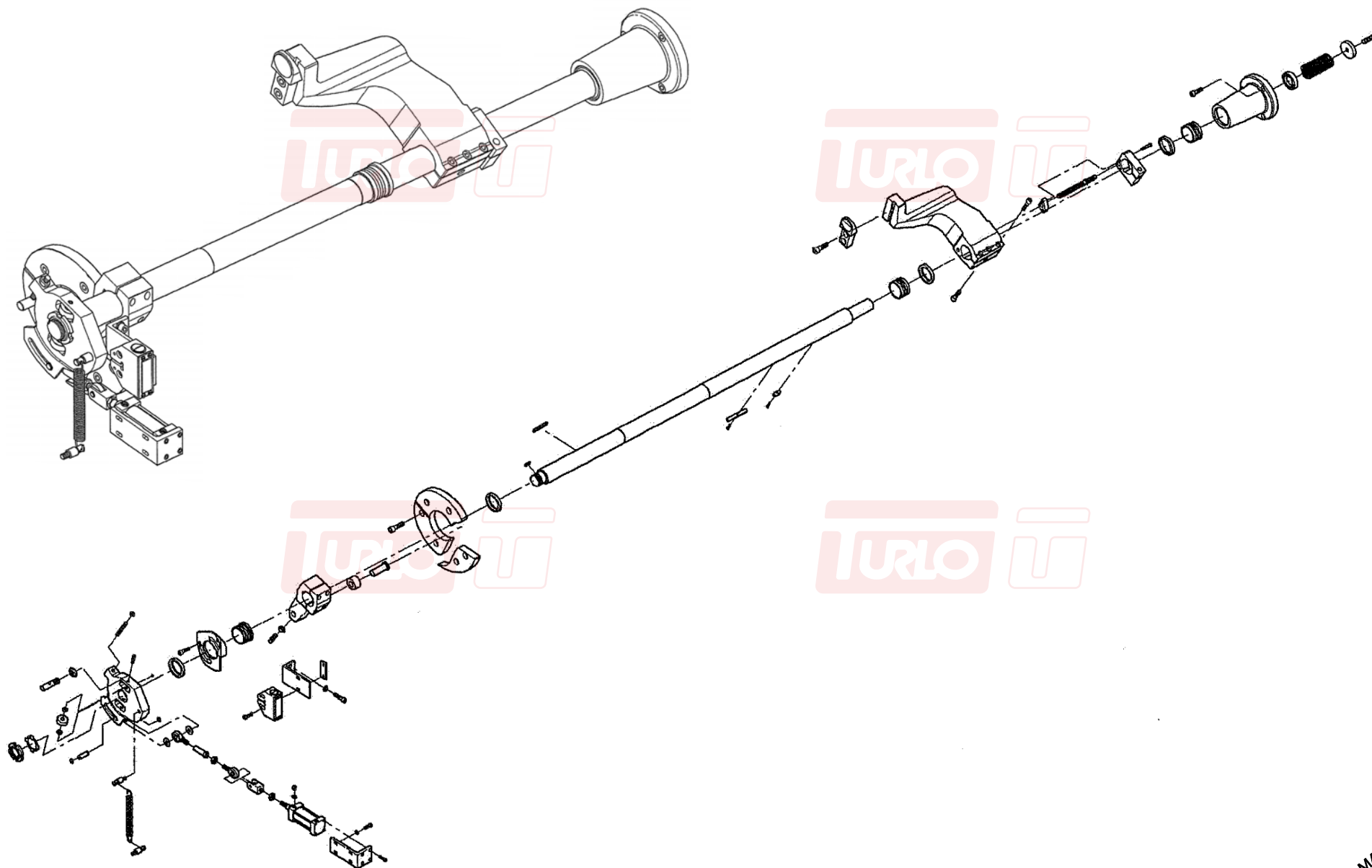
*Cam for machine with
"Pietro Cucchi" bar loader*

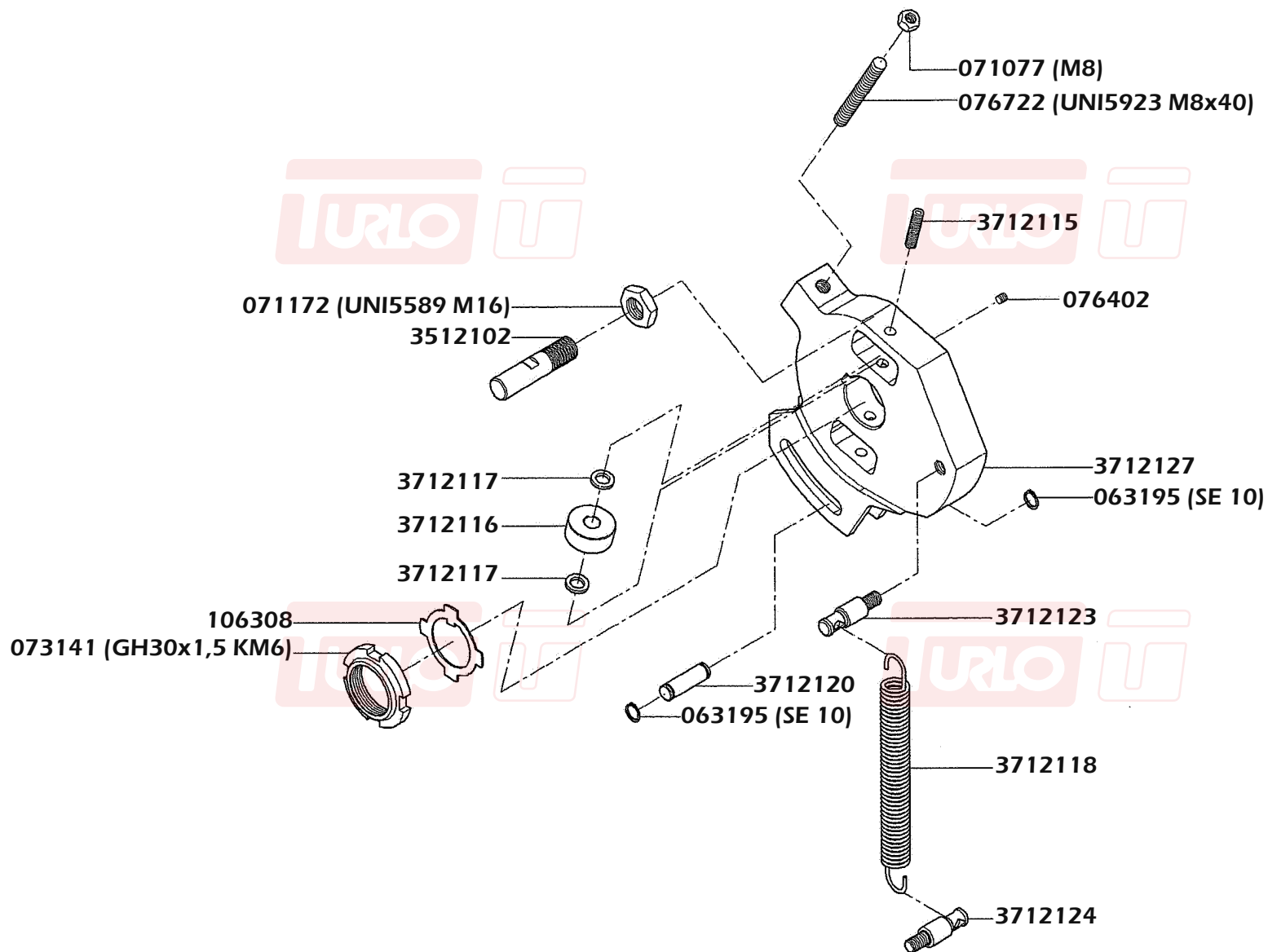
3730116
Camma per macchina standard
Standard machine cam

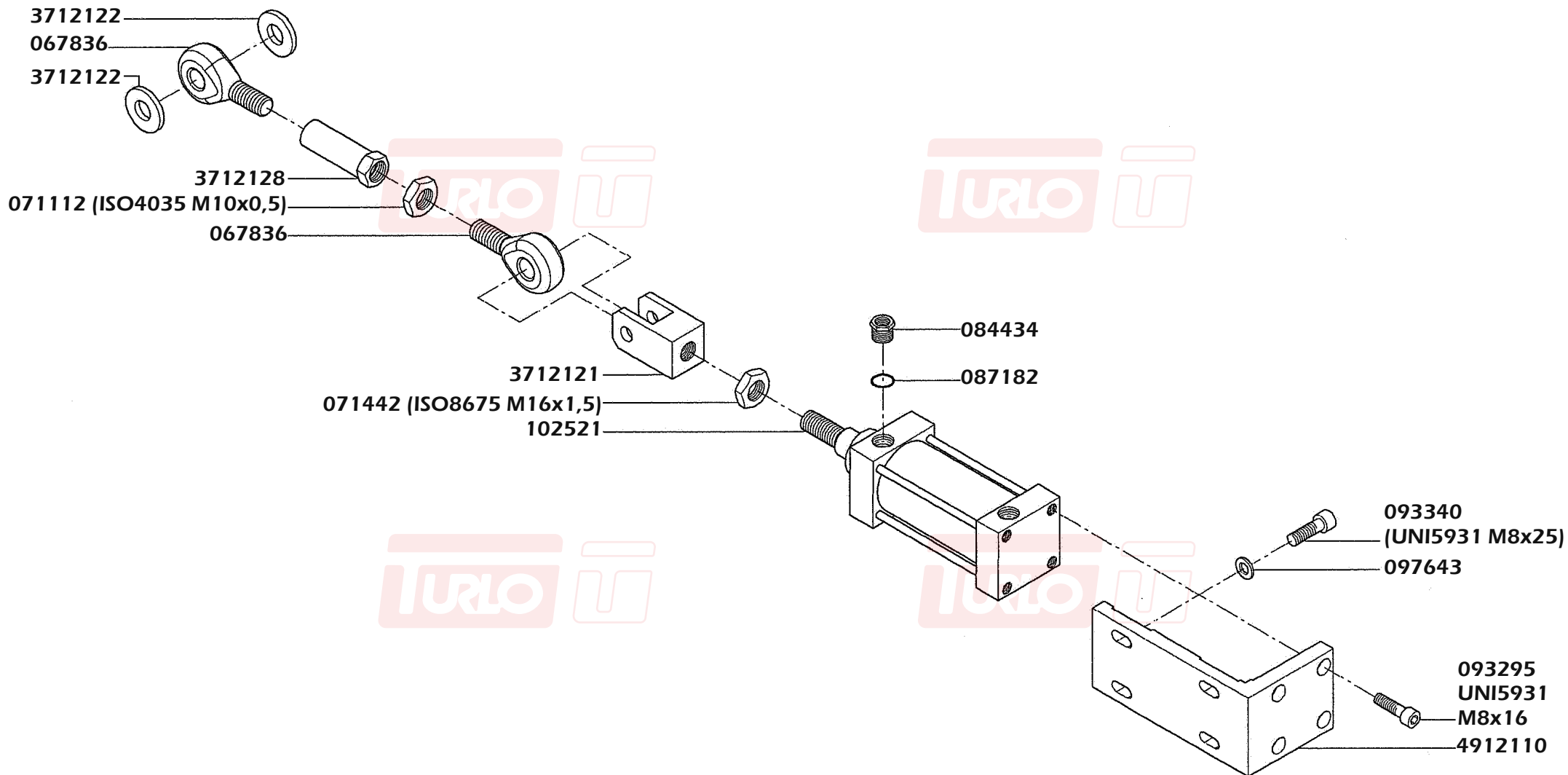








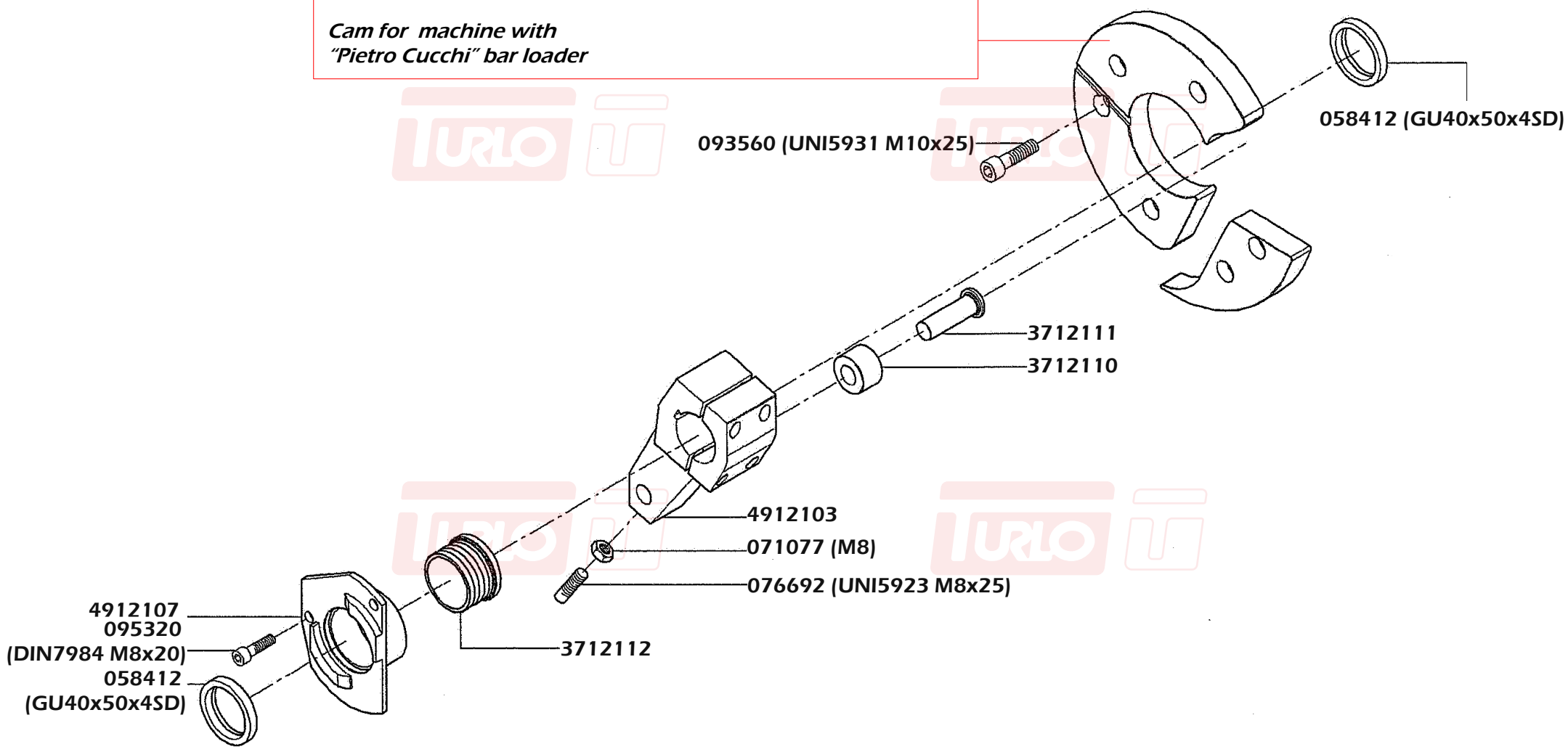




4903104
Camma per macchina con
caricatore "Pietro Cucchi"

*Cam for machine with
"Pietro Cucchi" bar loader*

3730116
Camma per macchina standard
Standard machine cam



3512116
Staffa fermo barra su asse pezzo
Bar stop with carbide pad in centre

4912101
Staffa fermo barra fuori asse 5 mm
Bar stop with carbide pad 5mm shifted apart



066210
(CH8x7x50)

3712106

066131
(CH8x7x16)

3712101

093550 (UNI5931 M10x22)

093375
(UNI5931 M8x40)

093590 (UNI5931 M10x40)

058508

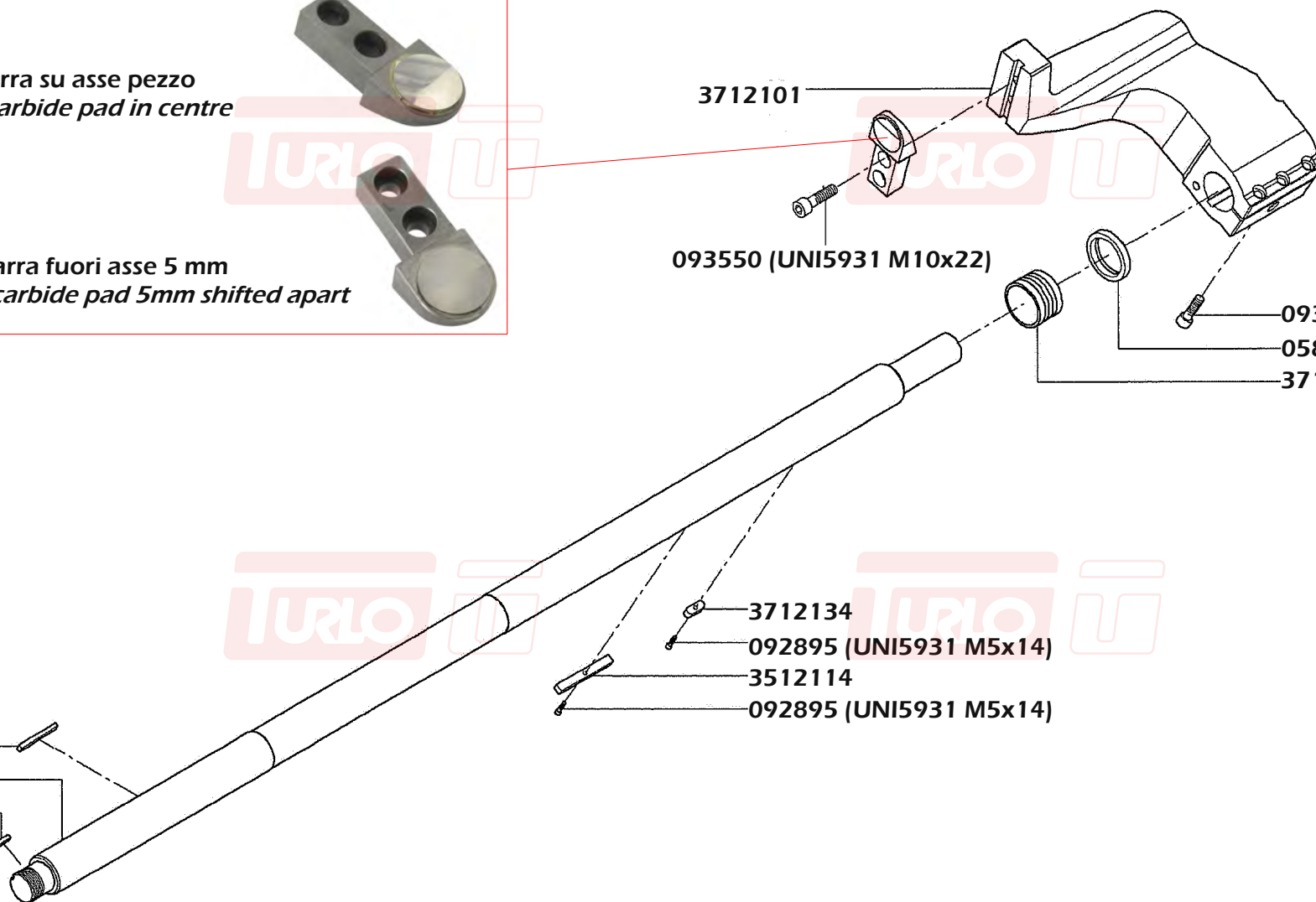
3712104

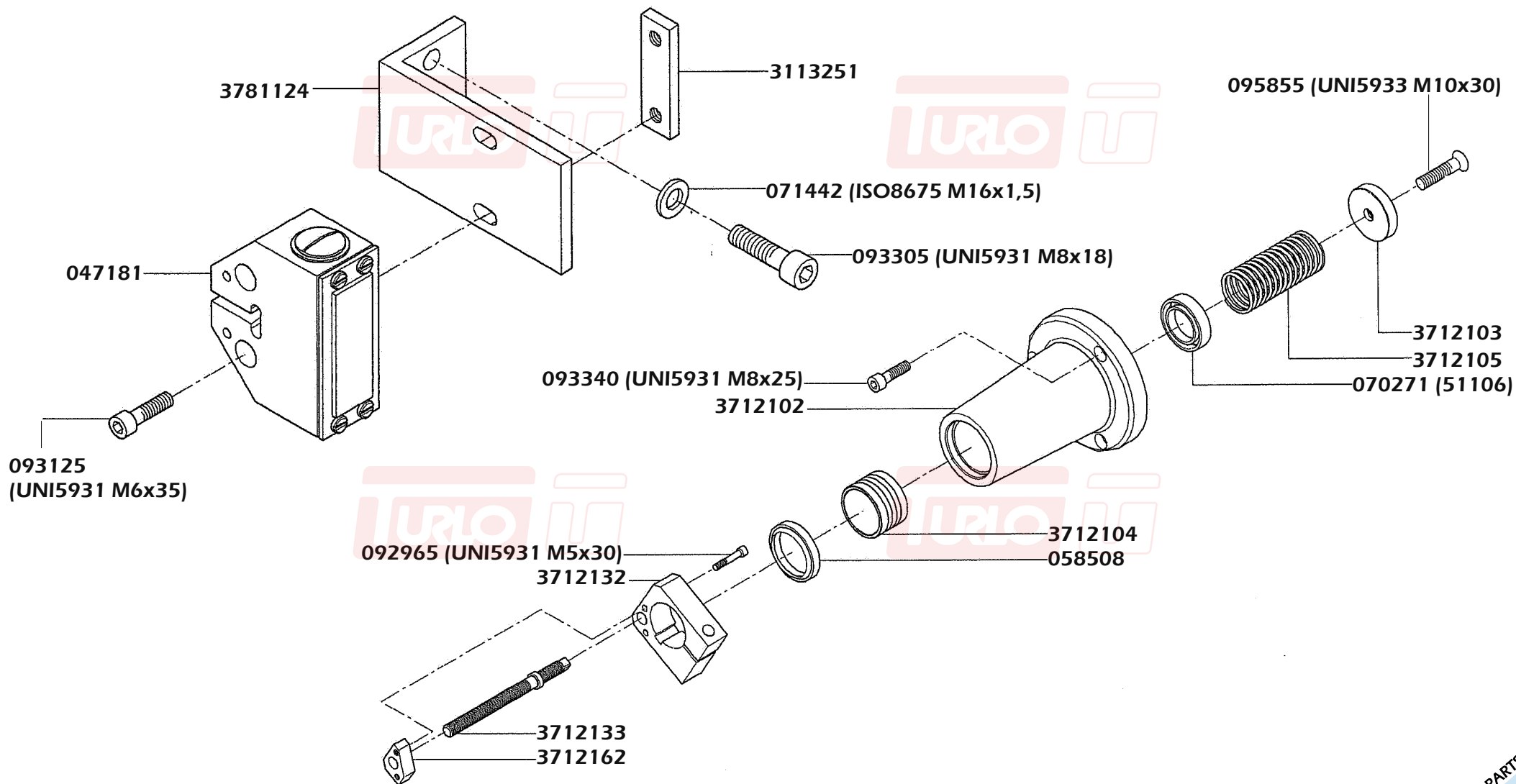
3712134

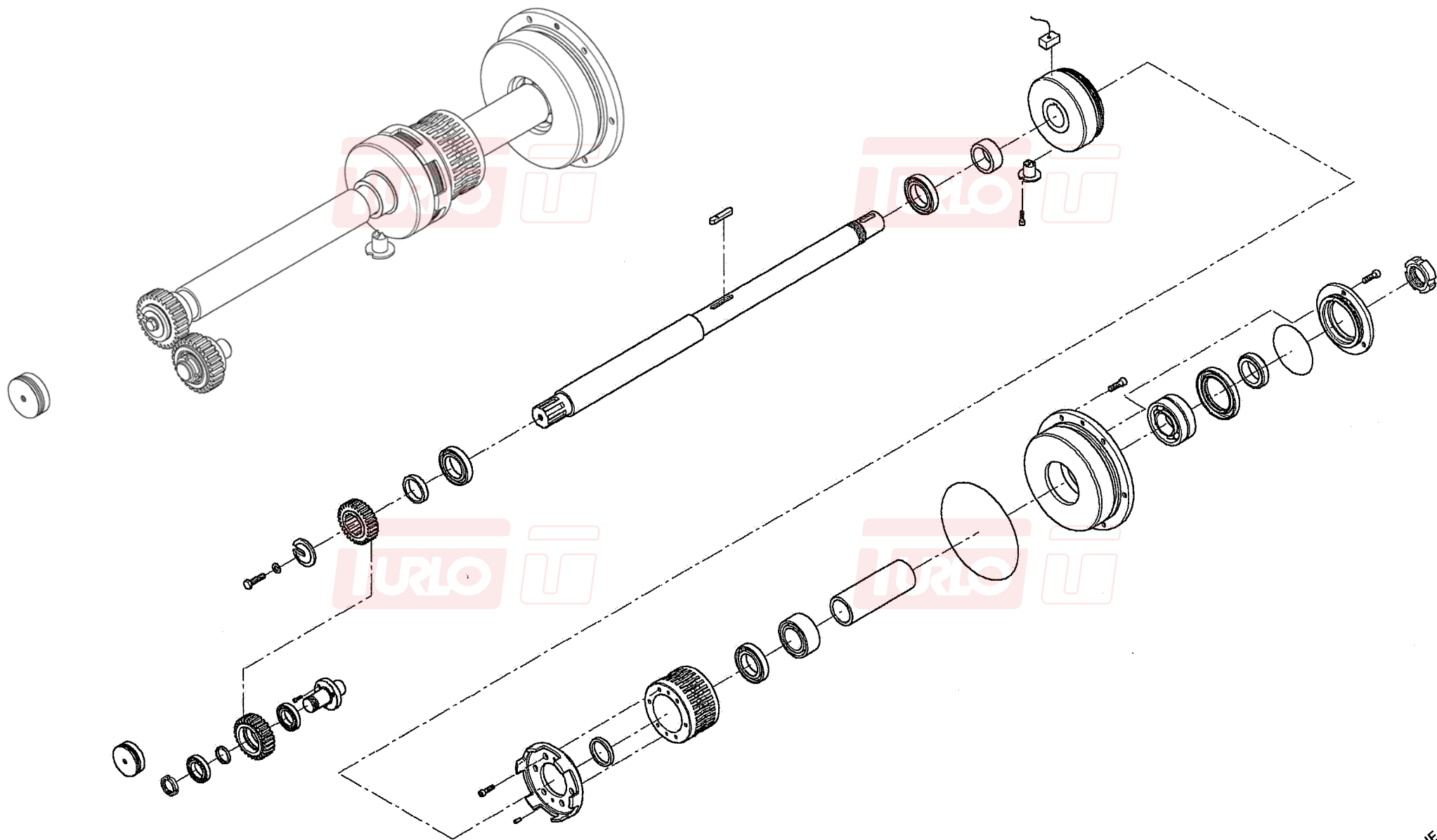
092895 (UNI5931 M5x14)

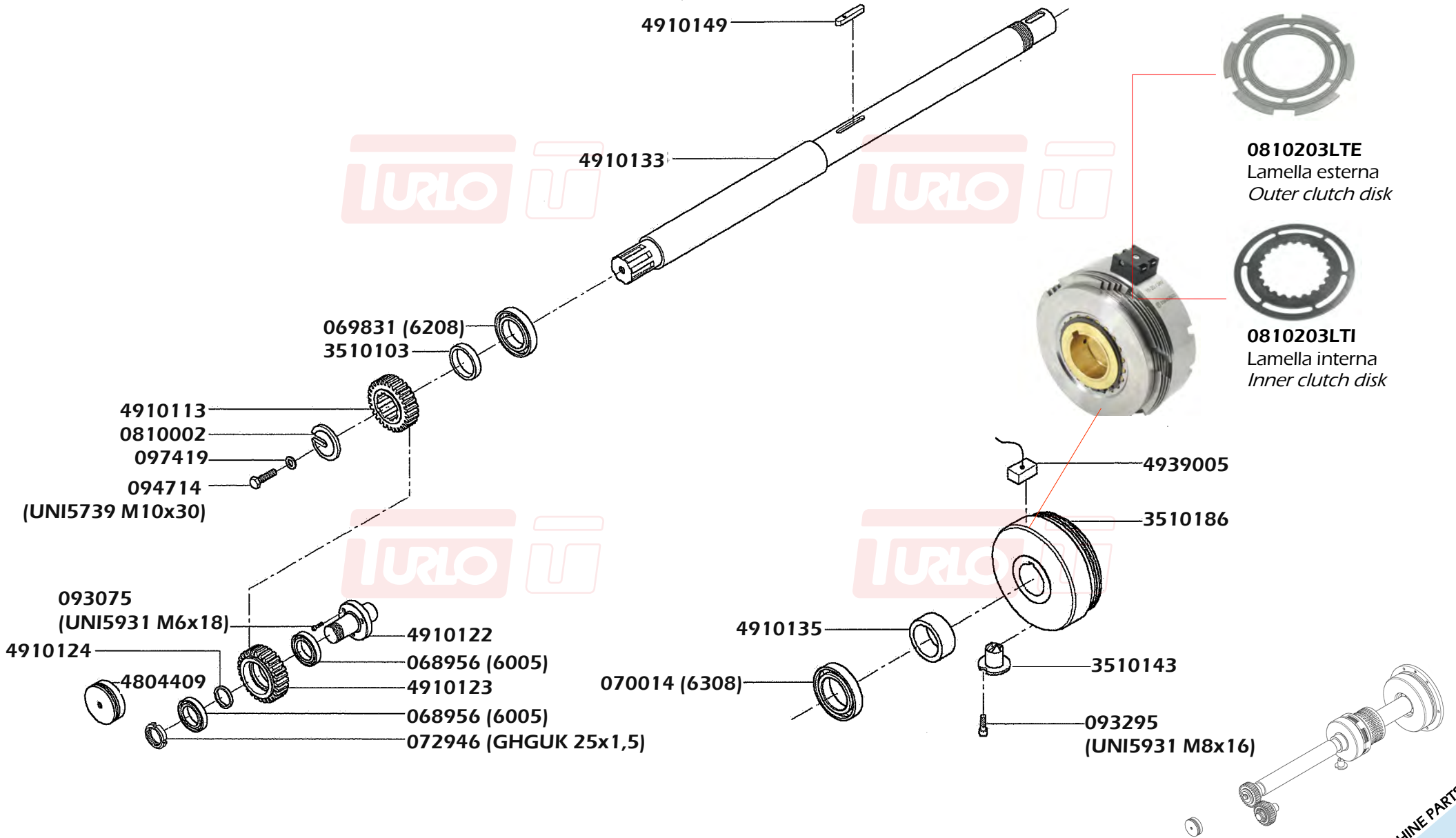
3512114

092895 (UNI5931 M5x14)





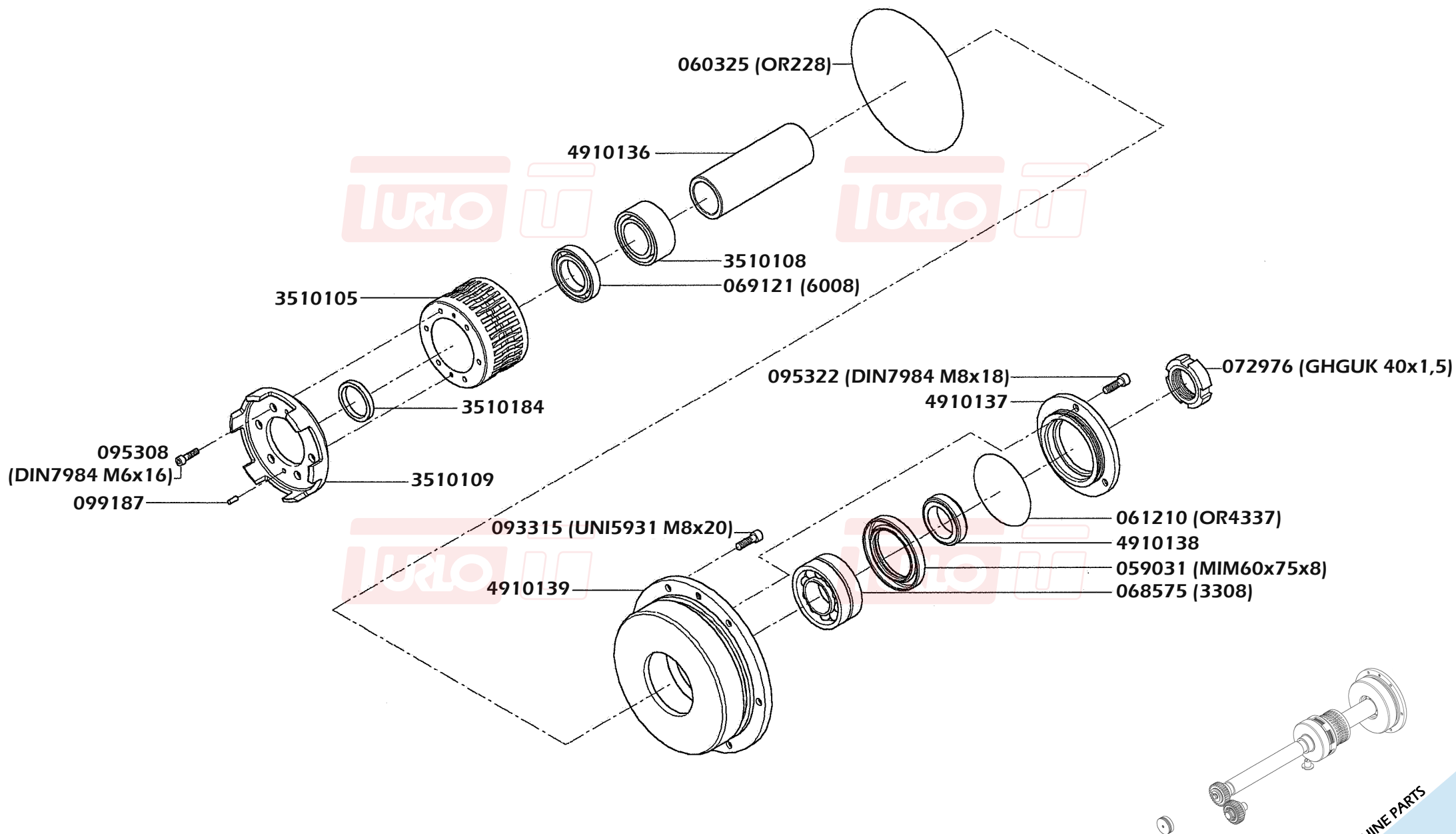


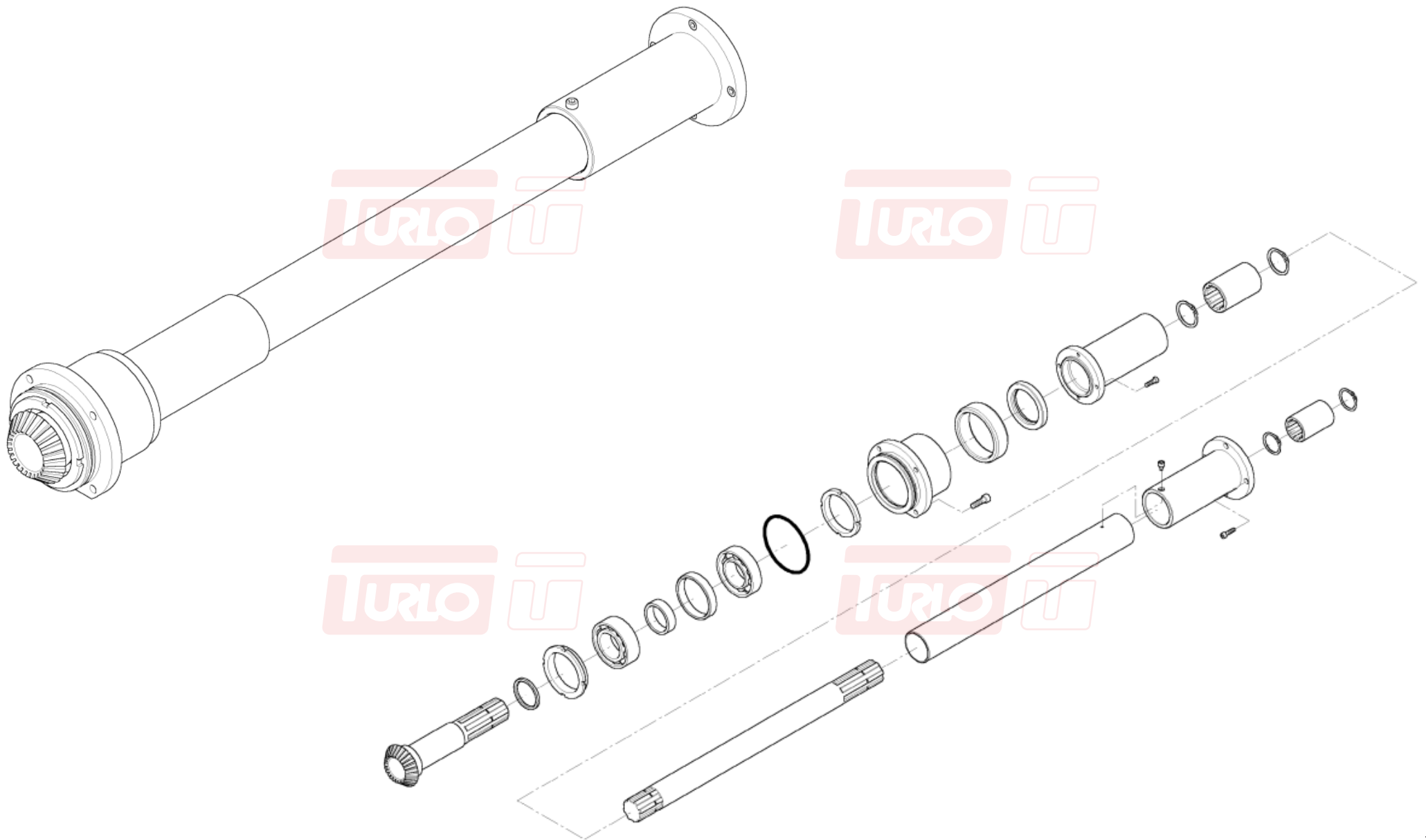


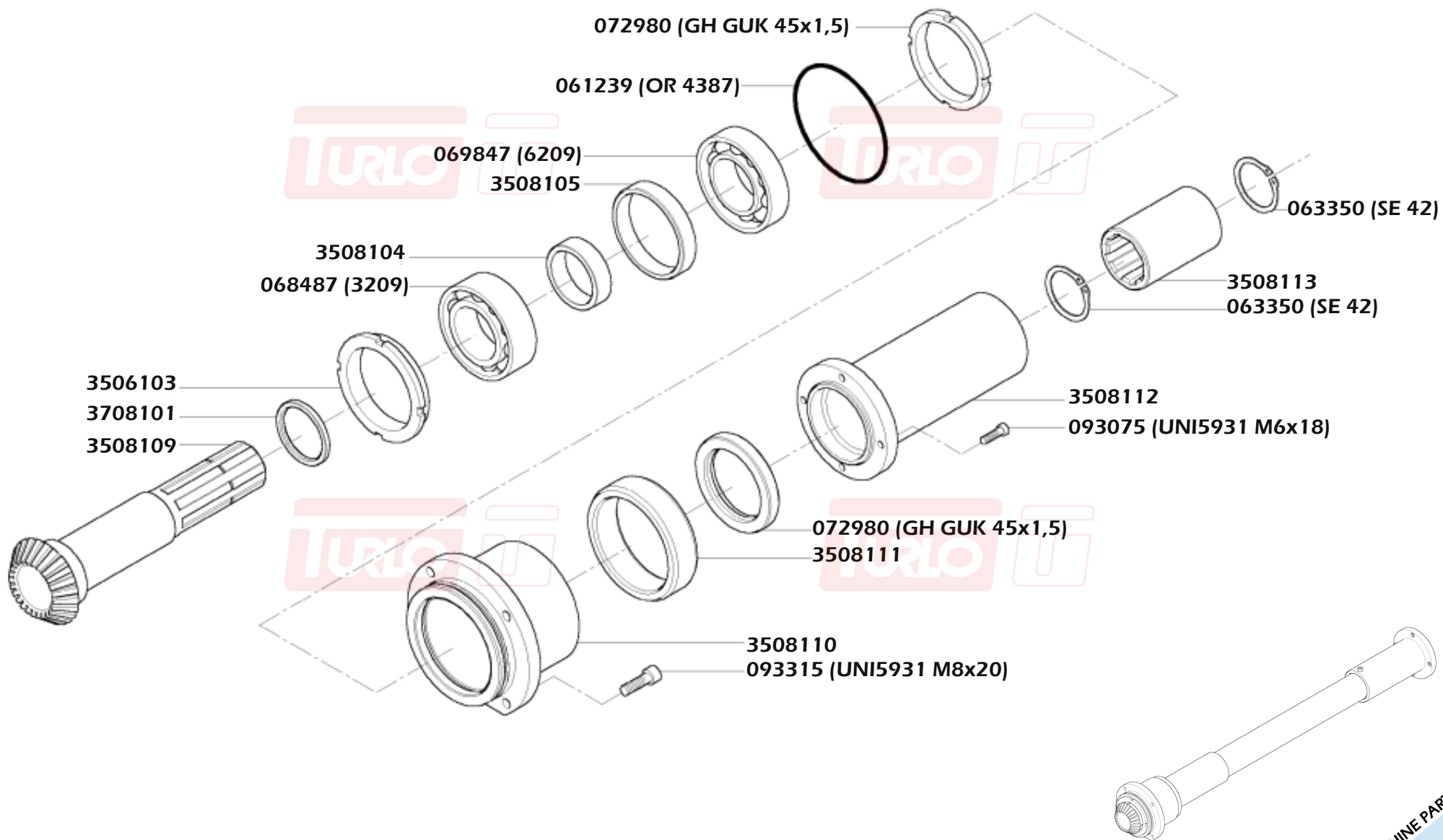
0810203LTE
Lamella esterna
Outer clutch disk

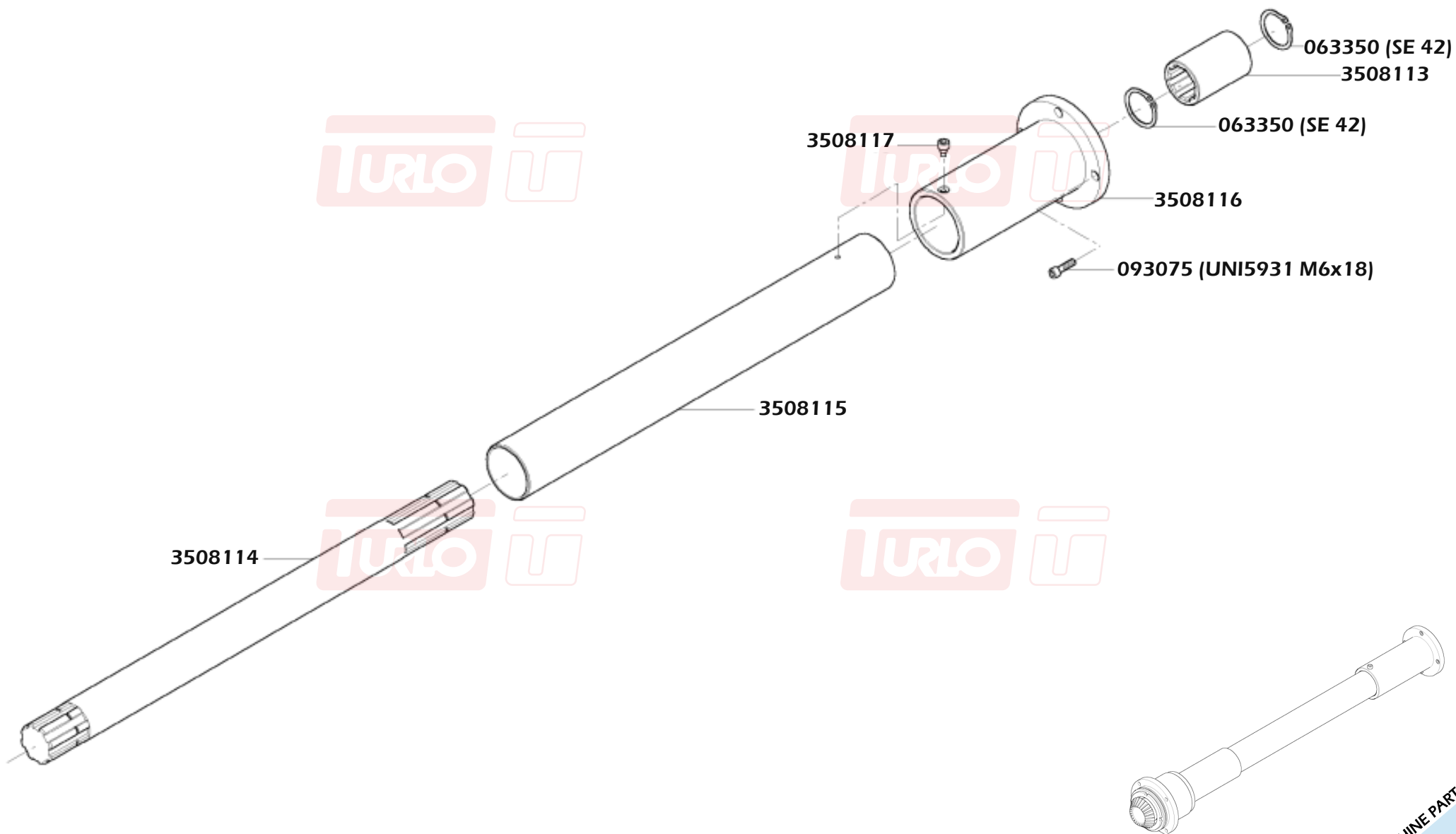


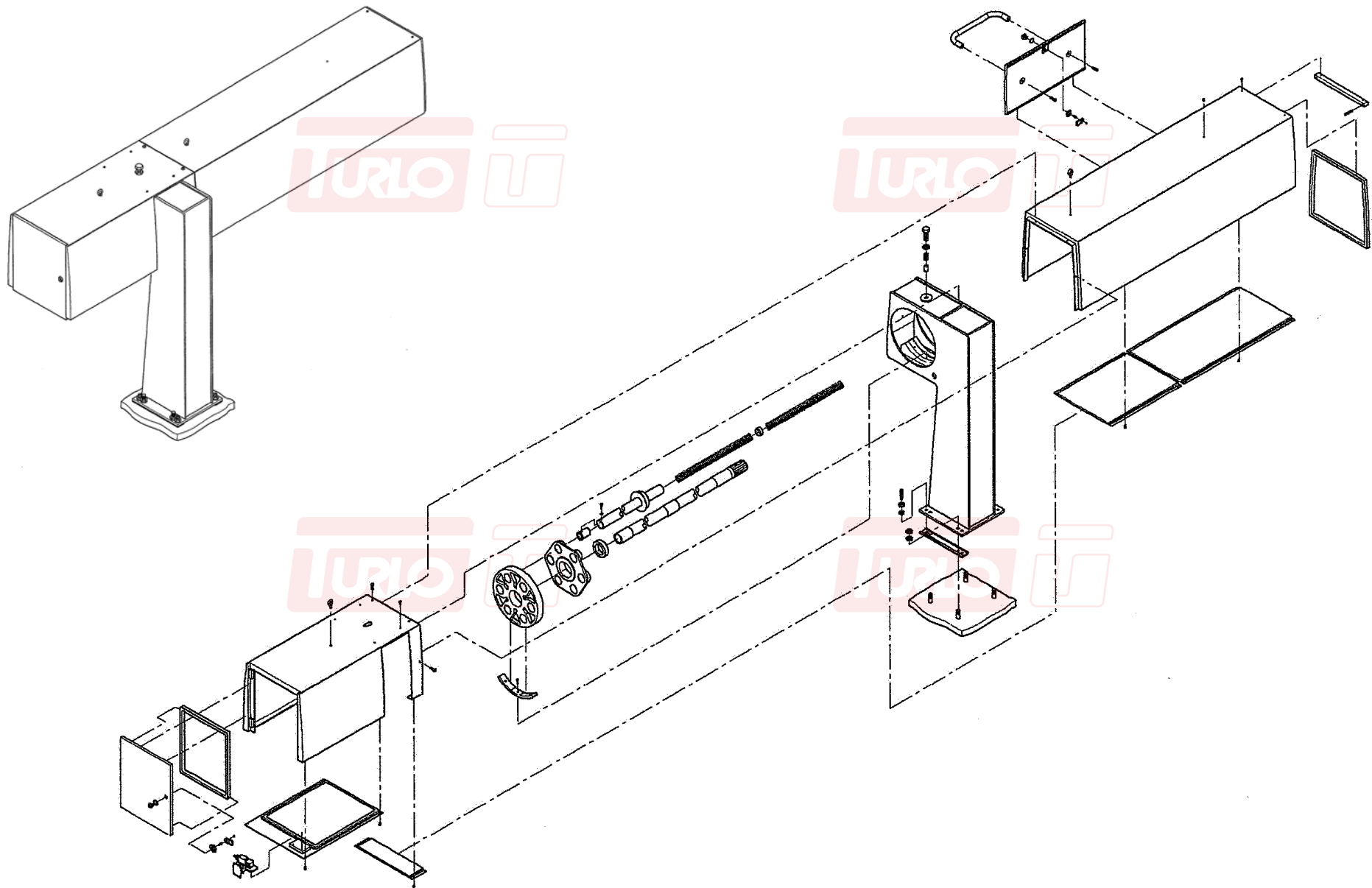
0810203LTI
Lamella interna
Inner clutch disk

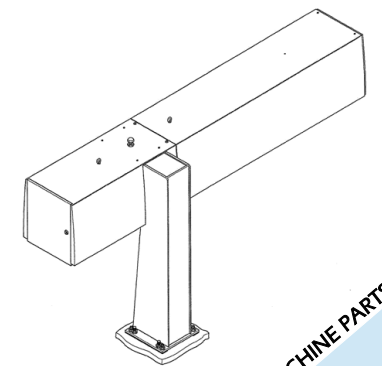
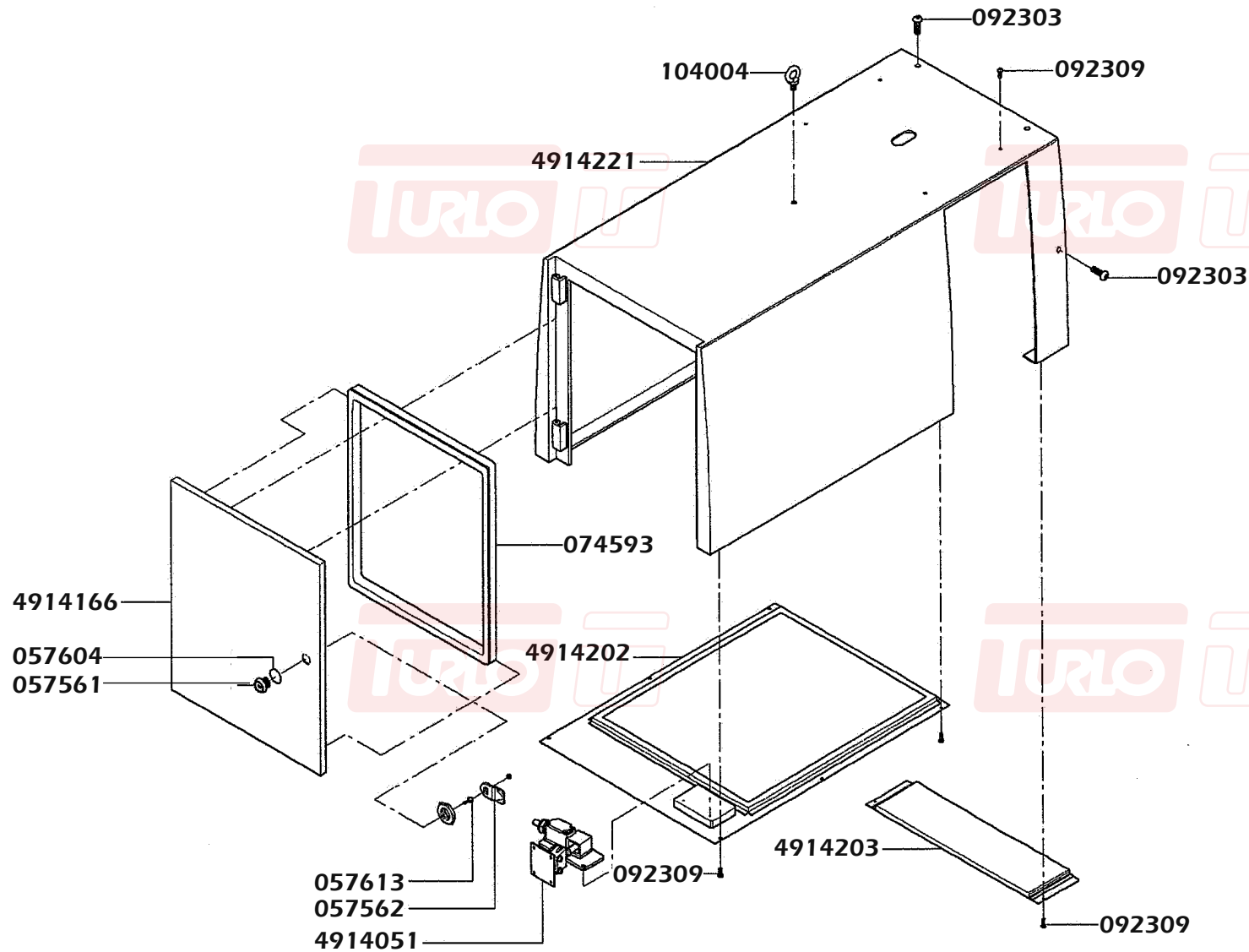


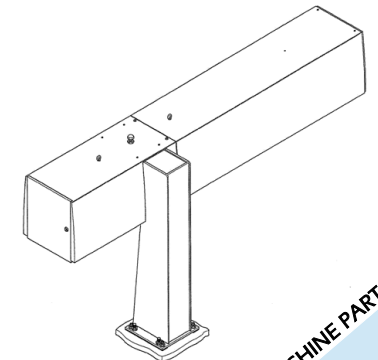
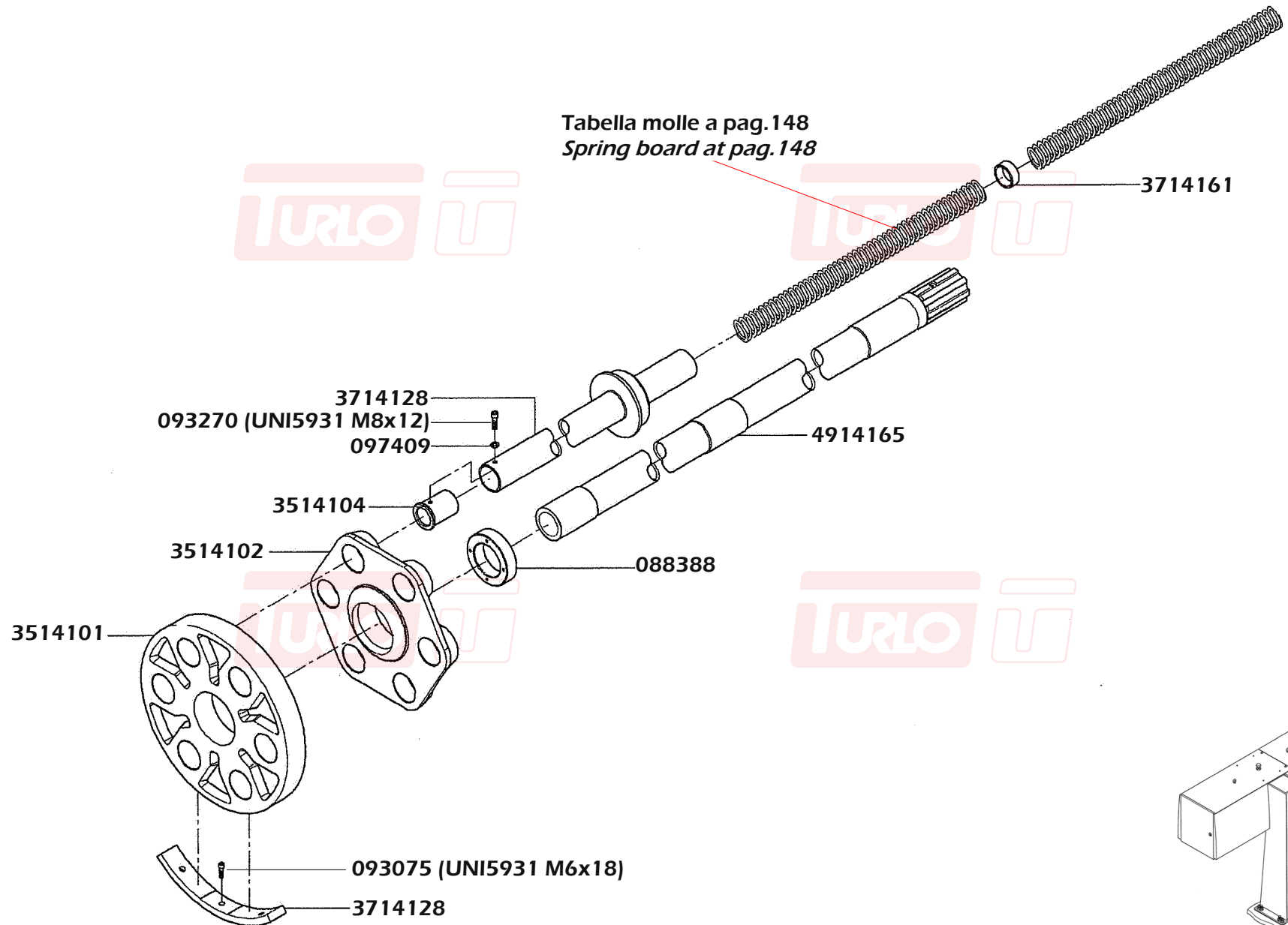


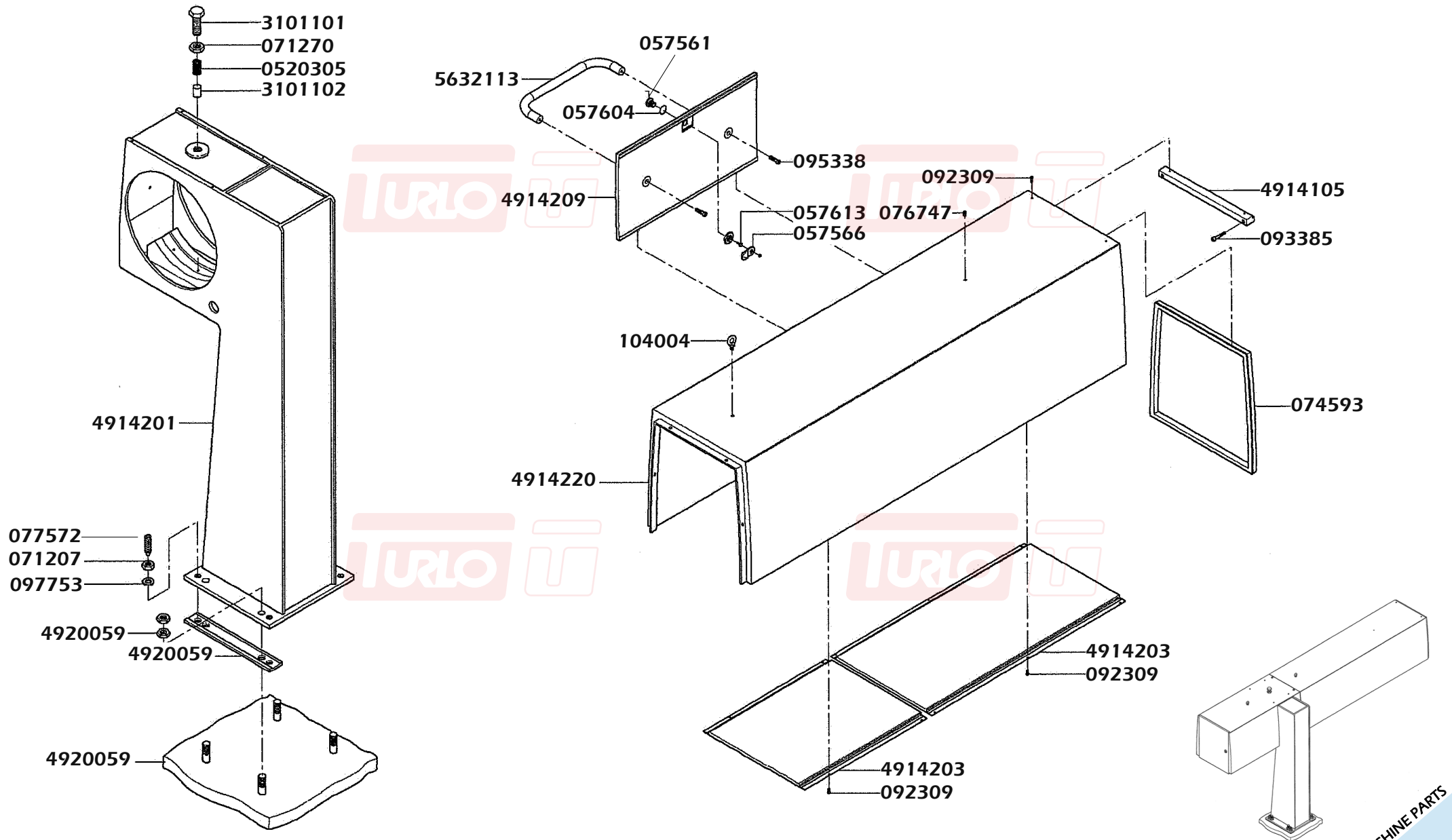


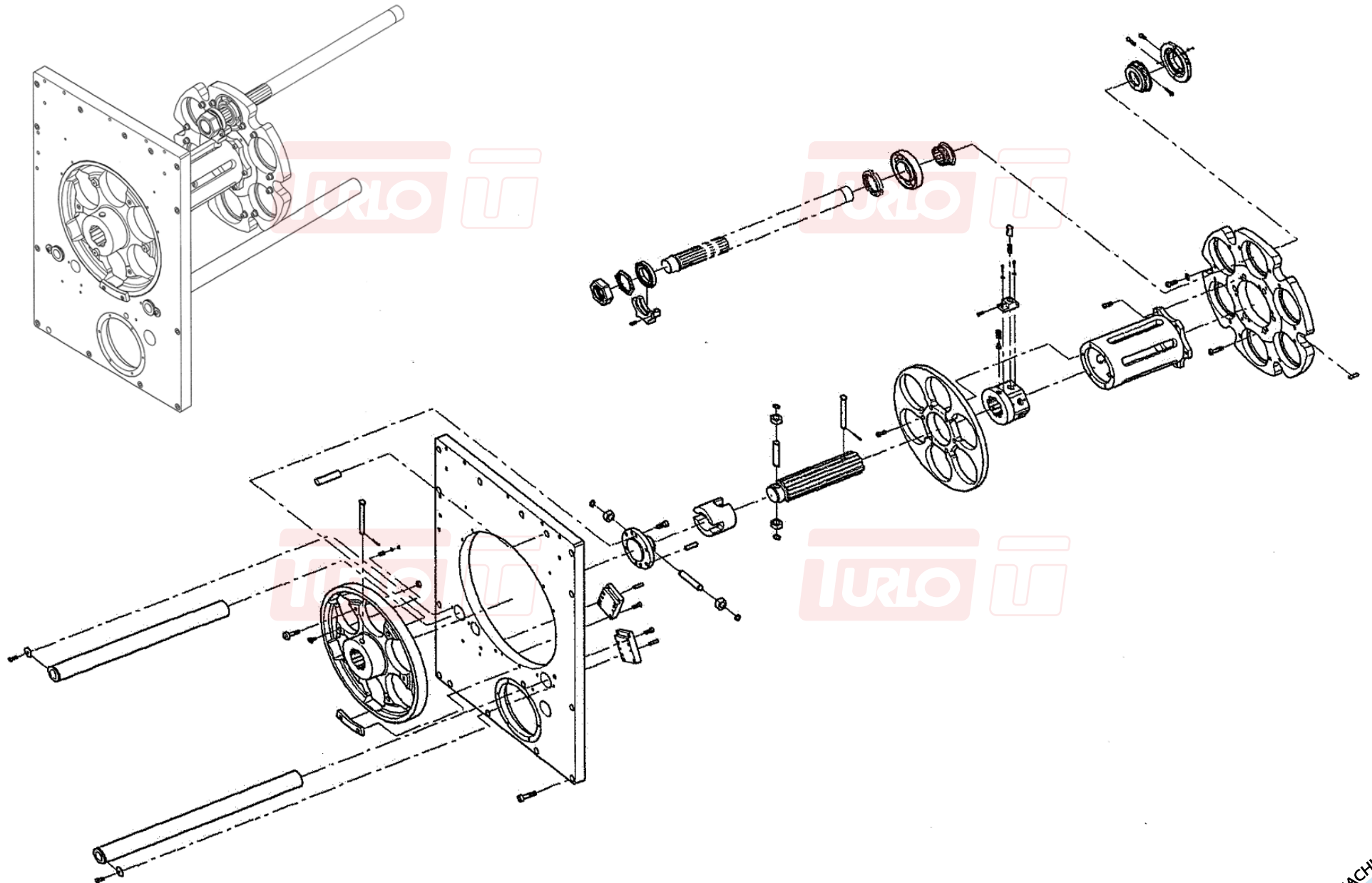


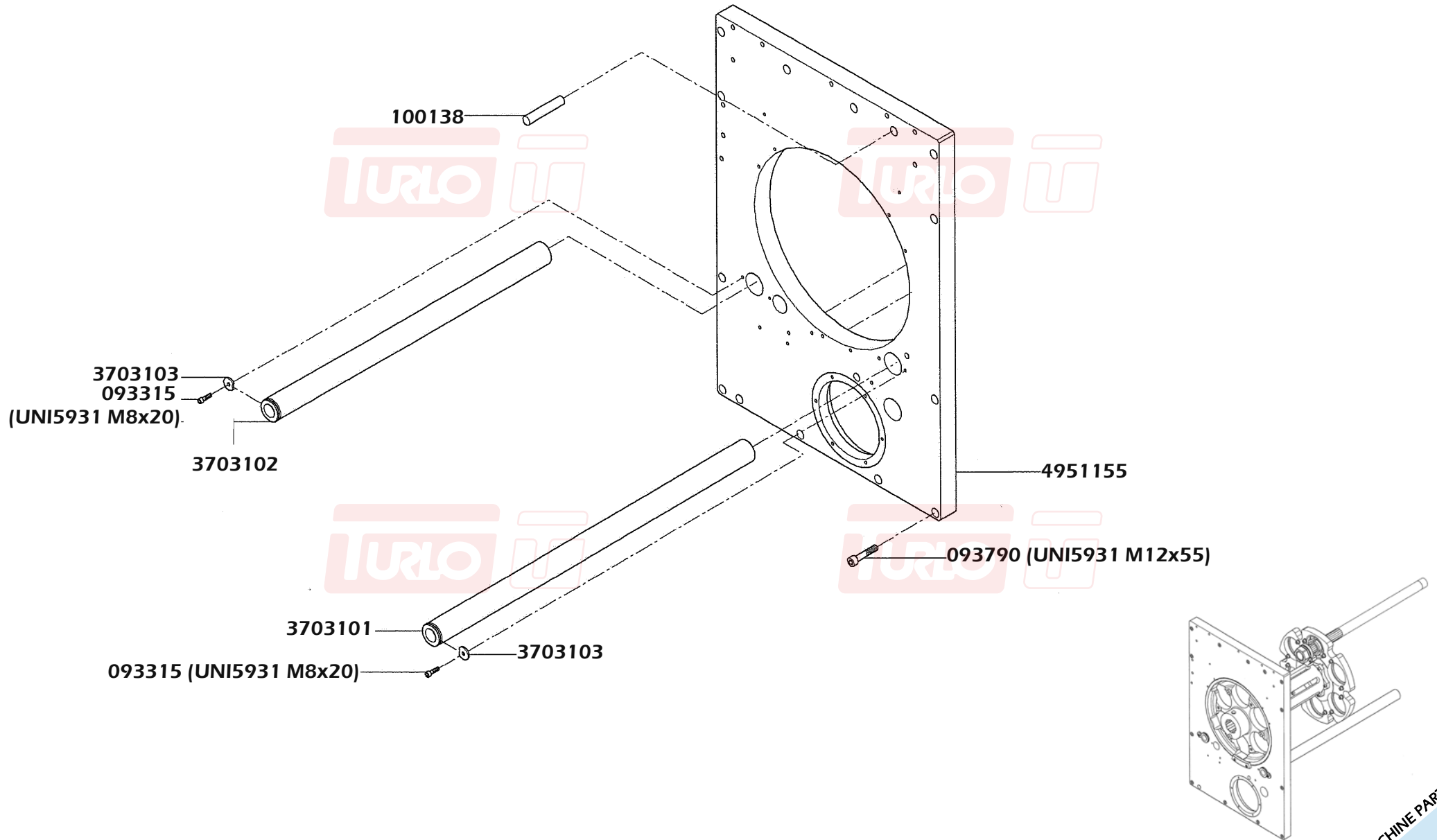


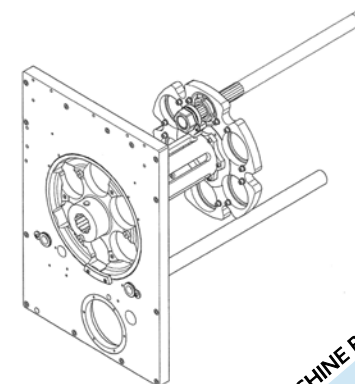
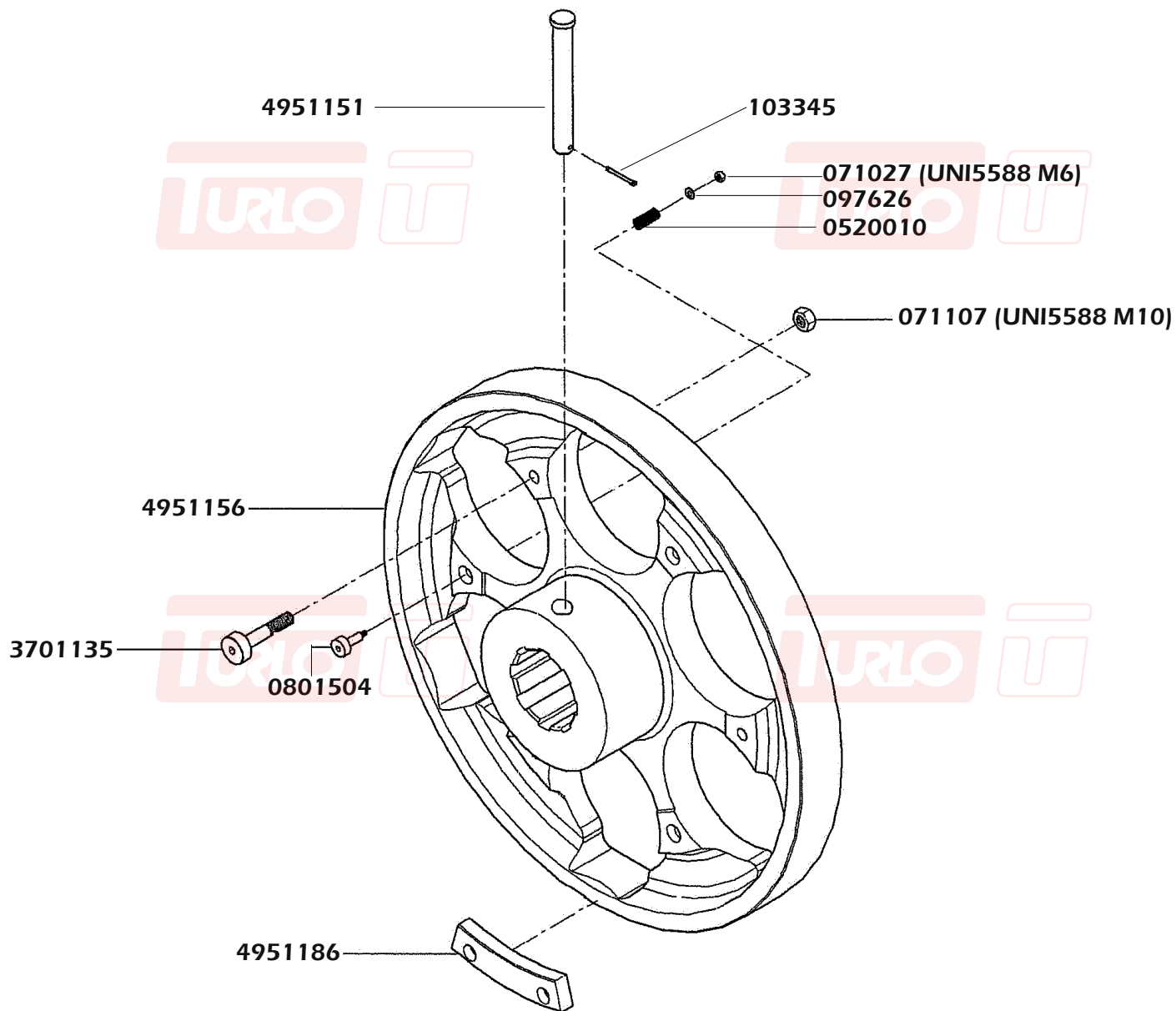


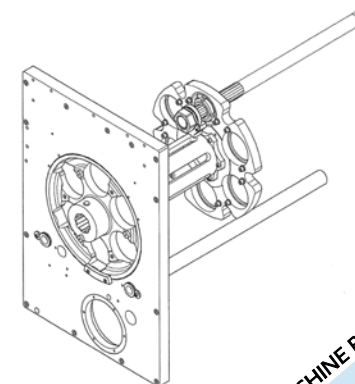
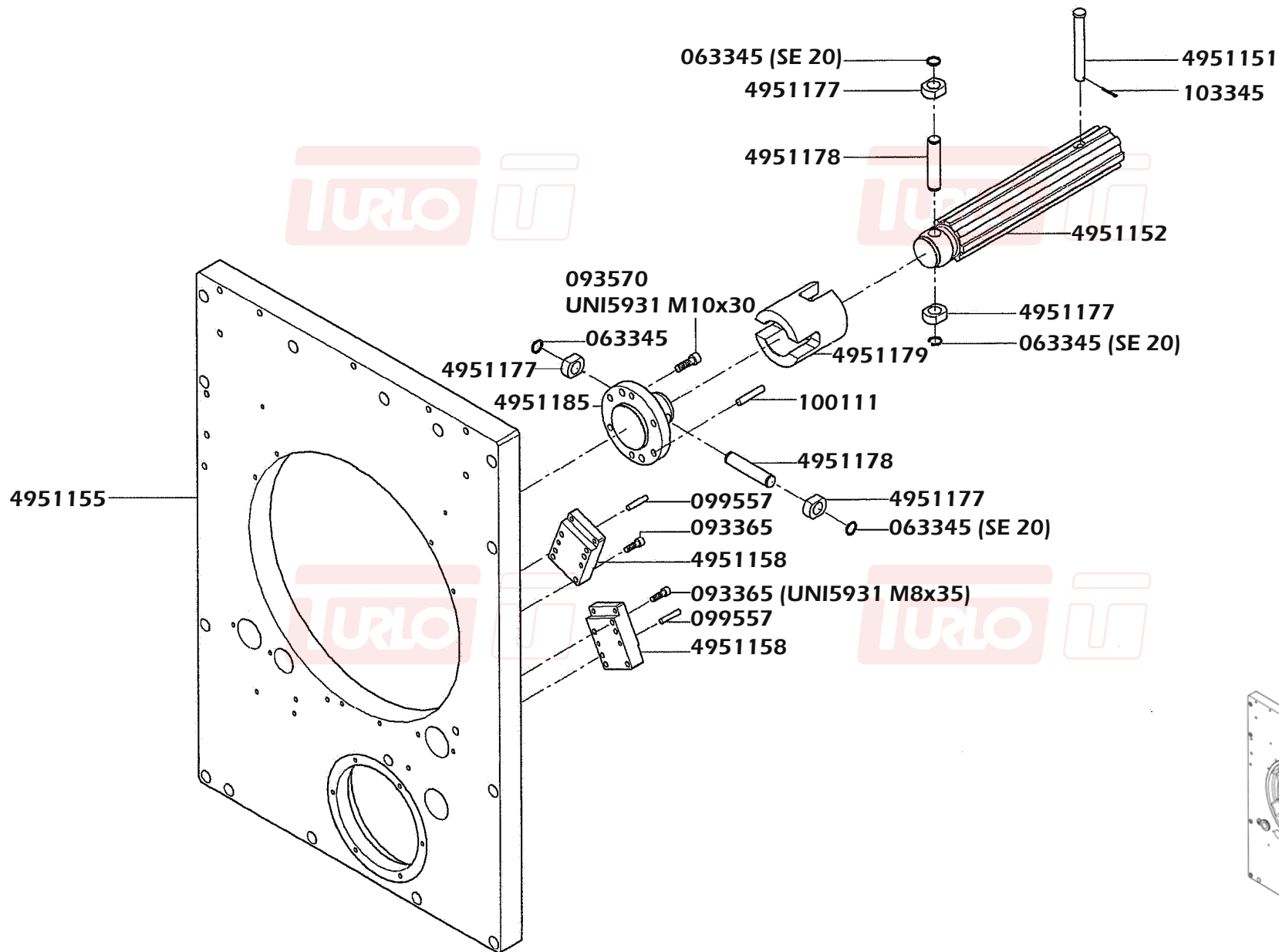


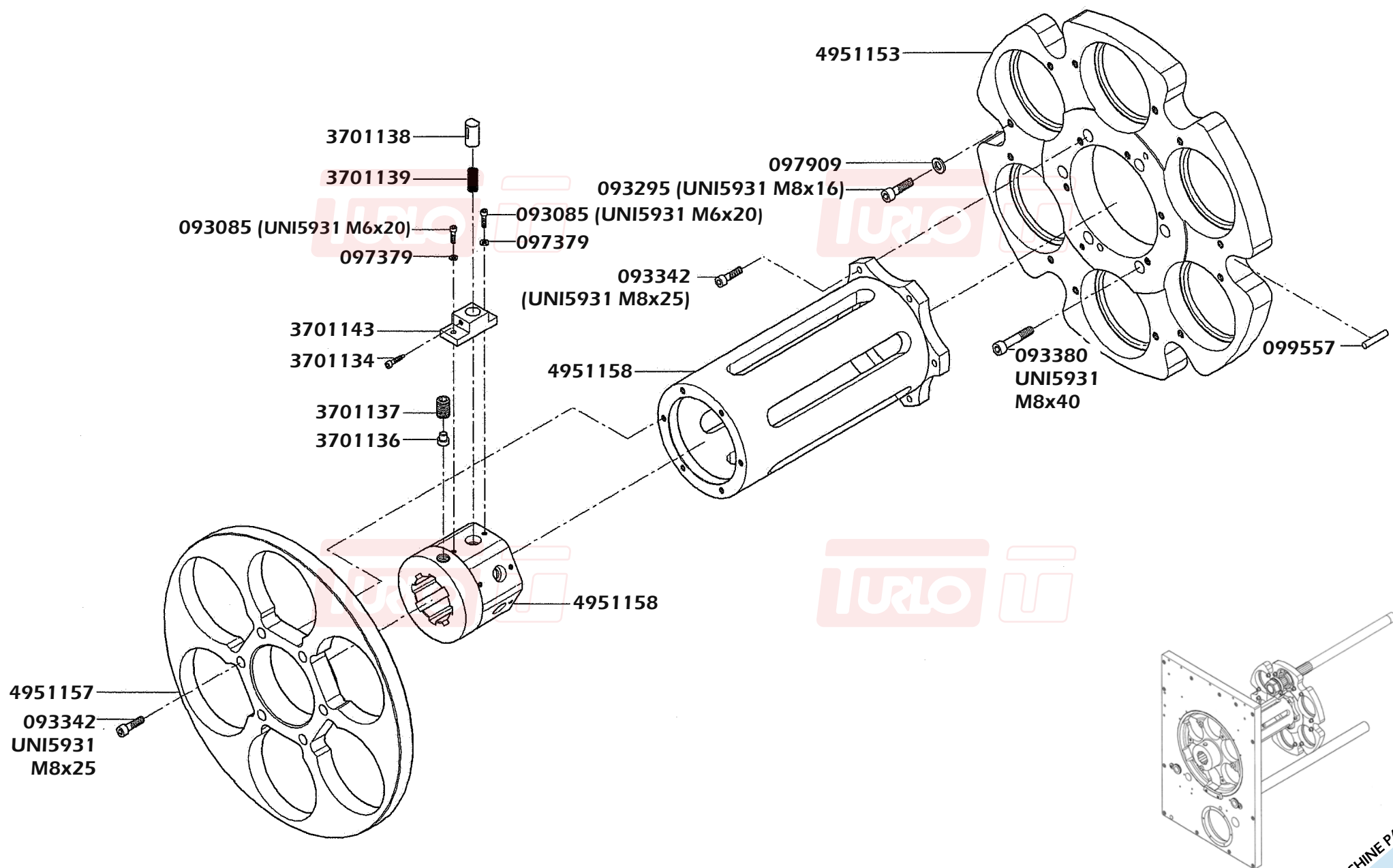












*Tiranti avanzamento barra a pag. 11.

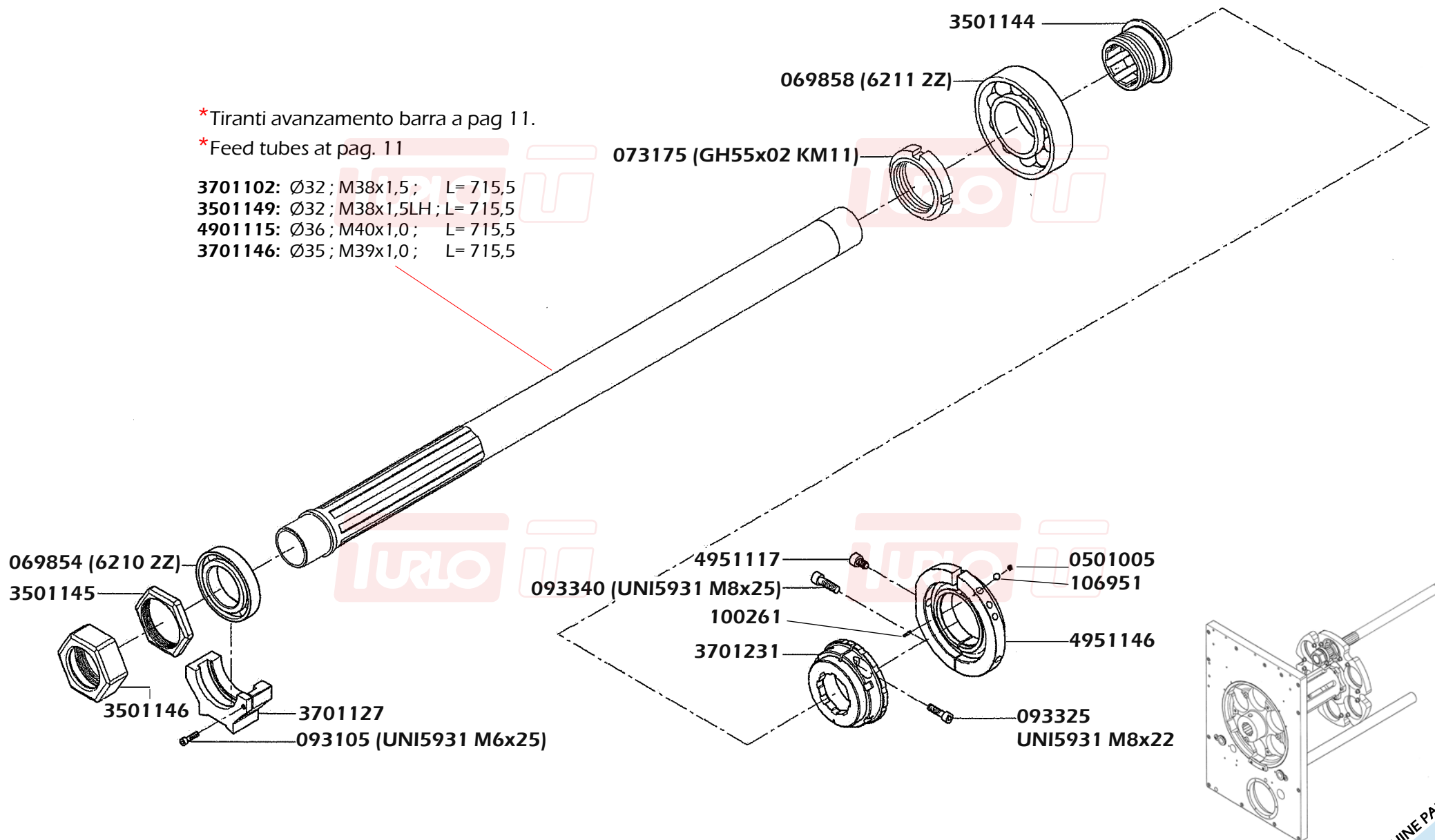
*Feed tubes at pag. 11

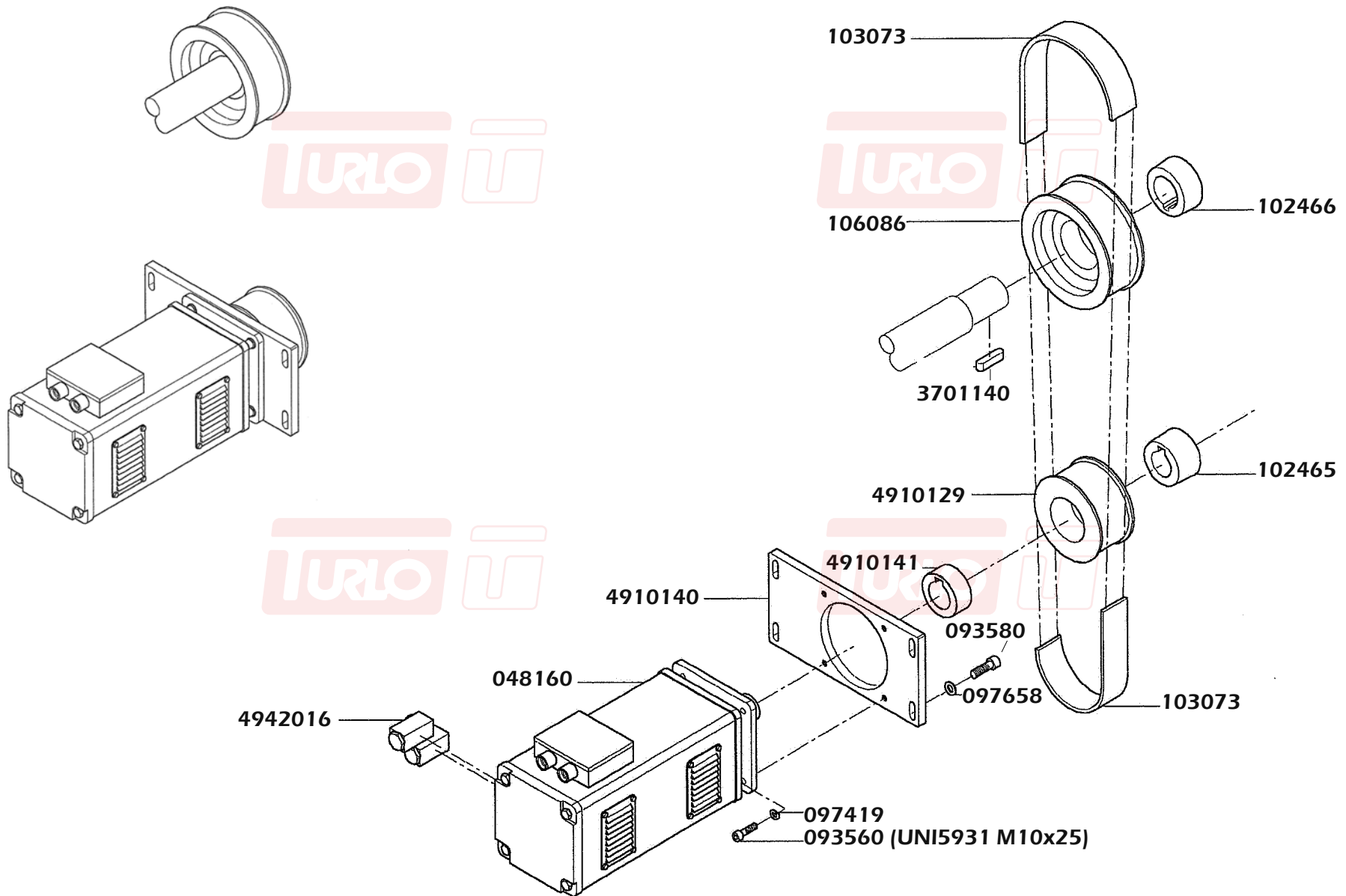
3701102: Ø32 ; M38x1,5 ; L= 715,5

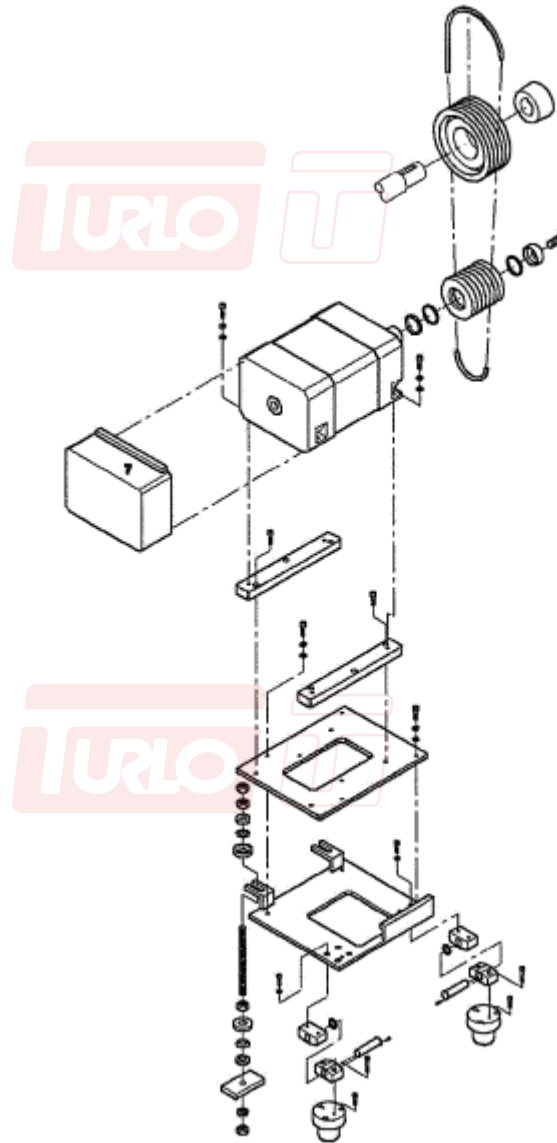
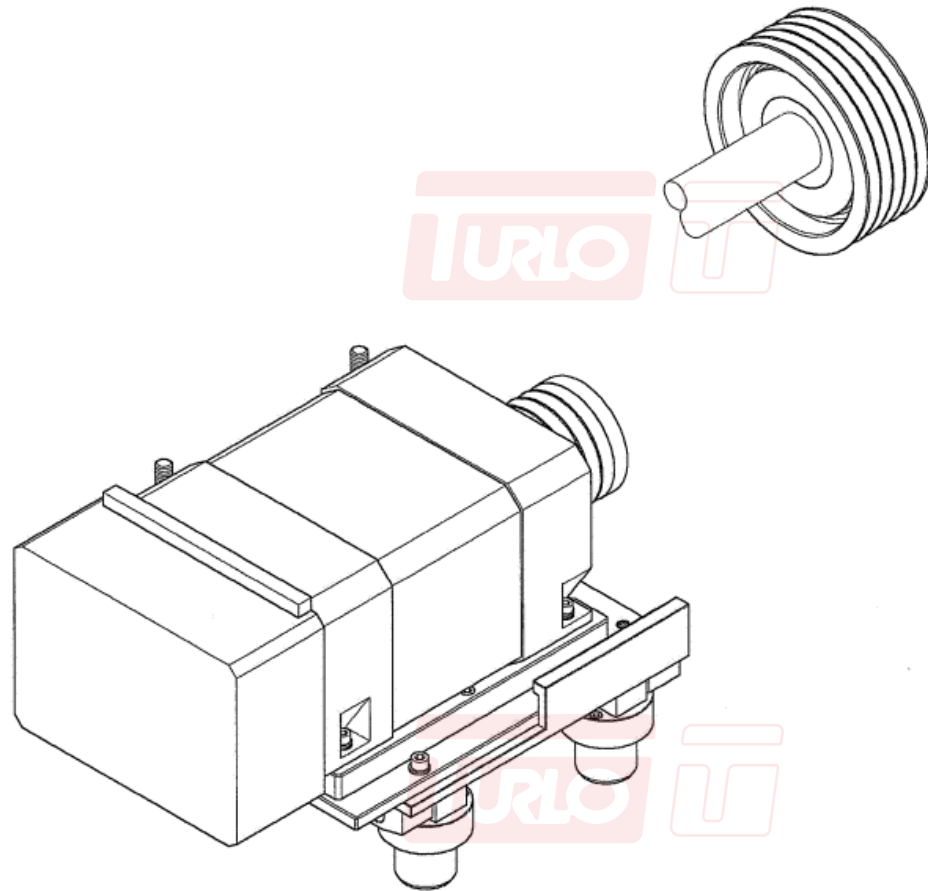
3501149: Ø32 ; M38x1,5LH ; L= 715,5

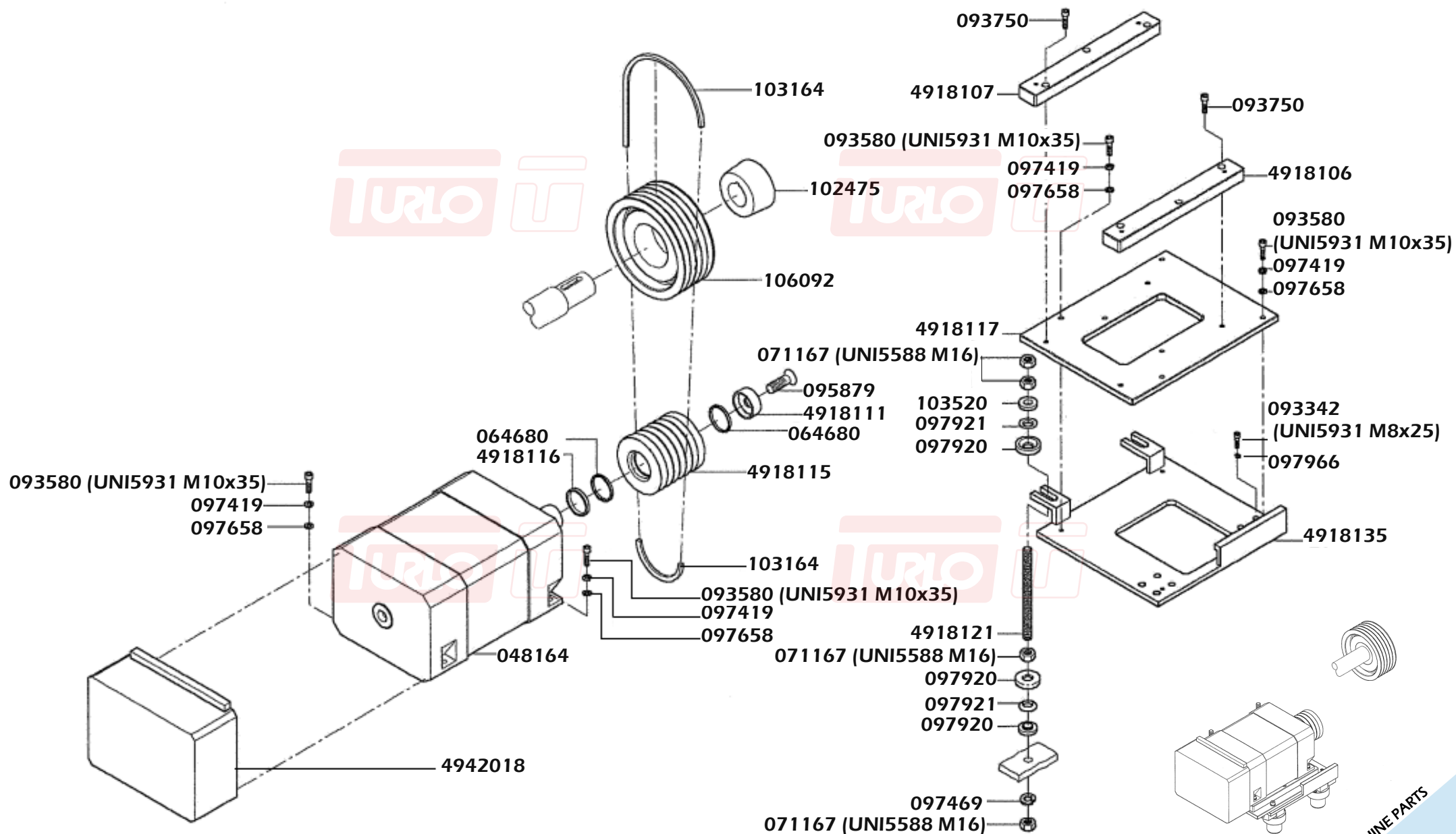
4901115: Ø36 ; M40x1,0 ; L= 715,5

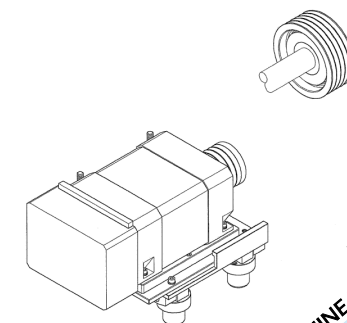
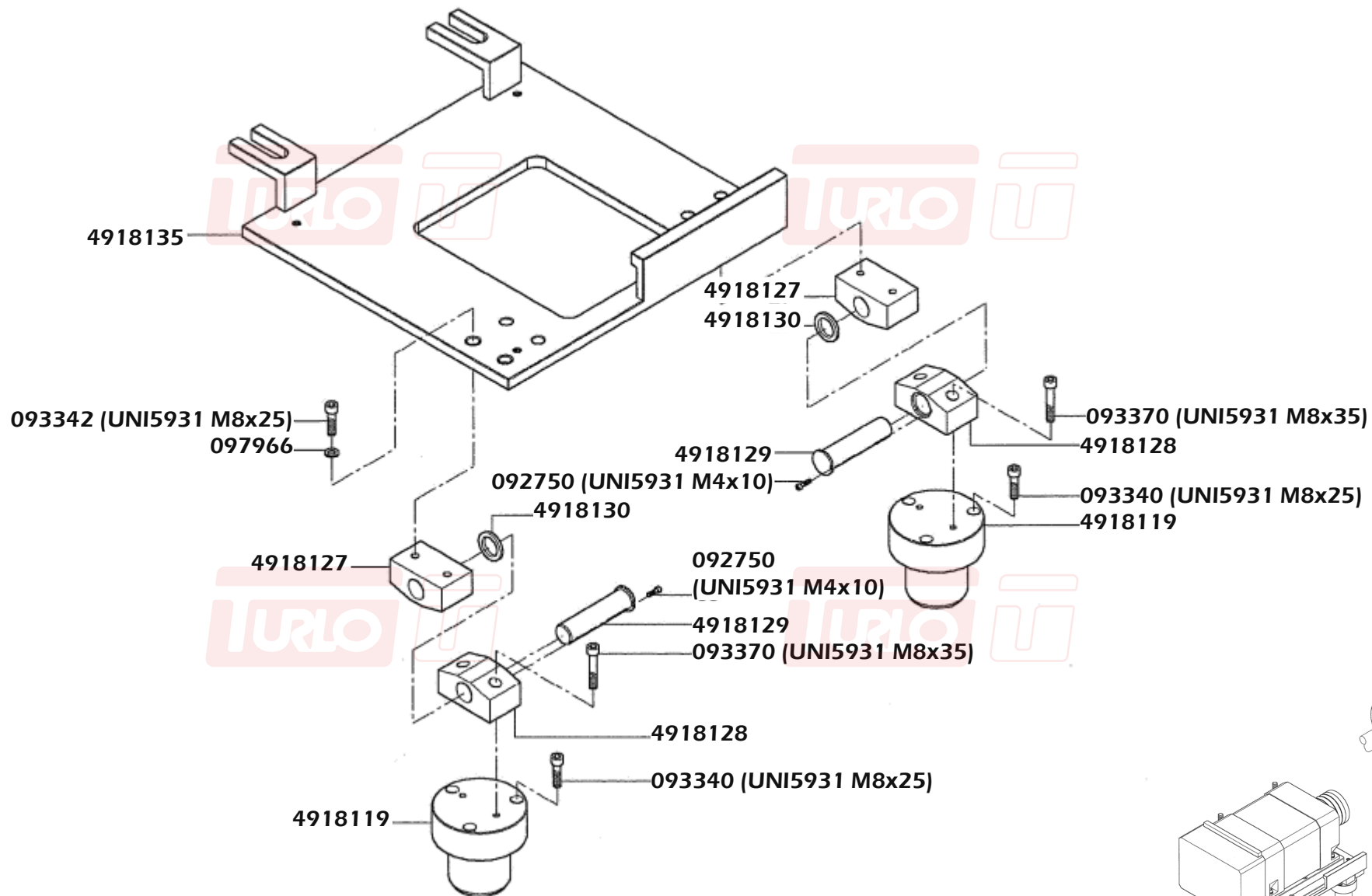
3701146: Ø35 ; M39x1,0 ; L= 715,5

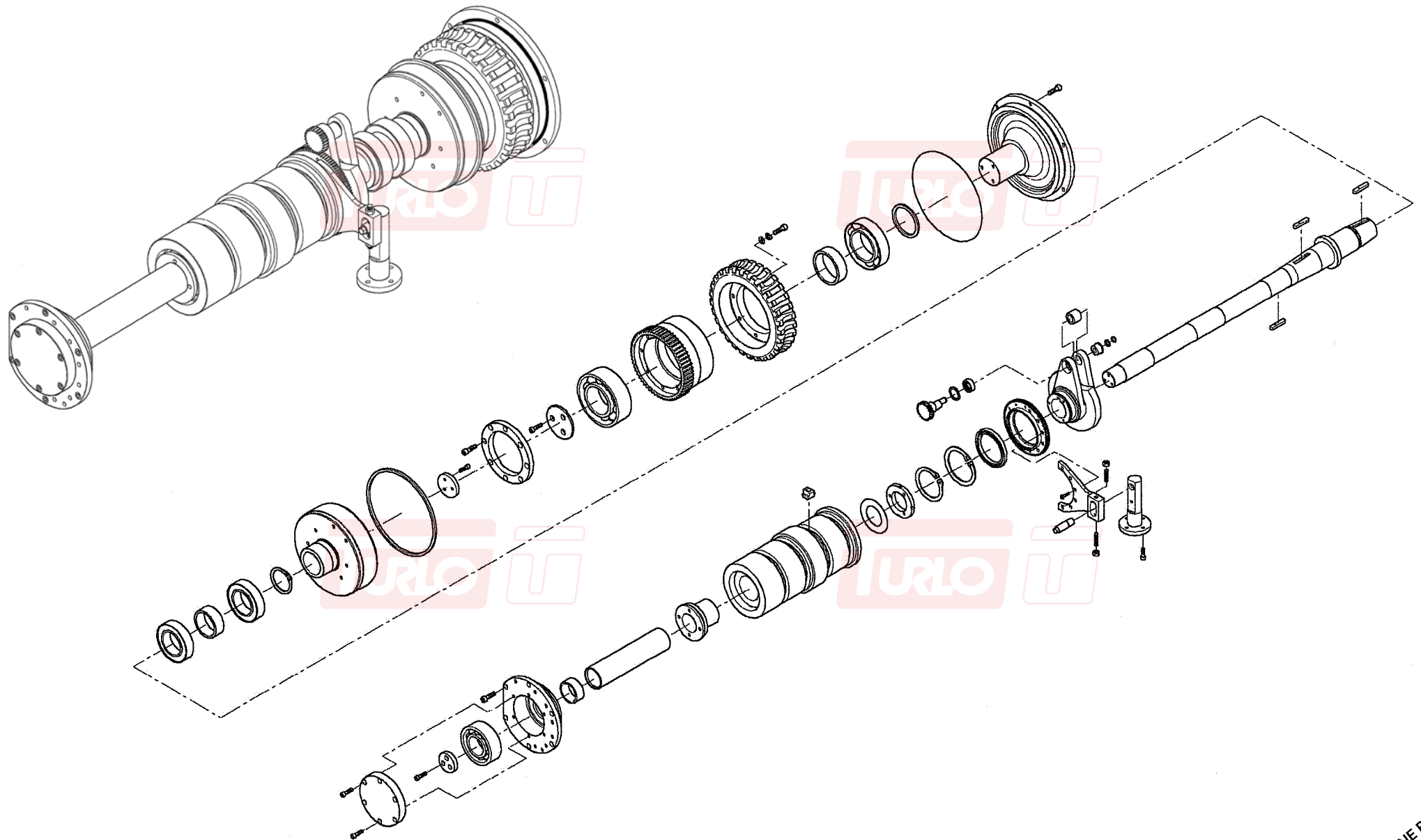


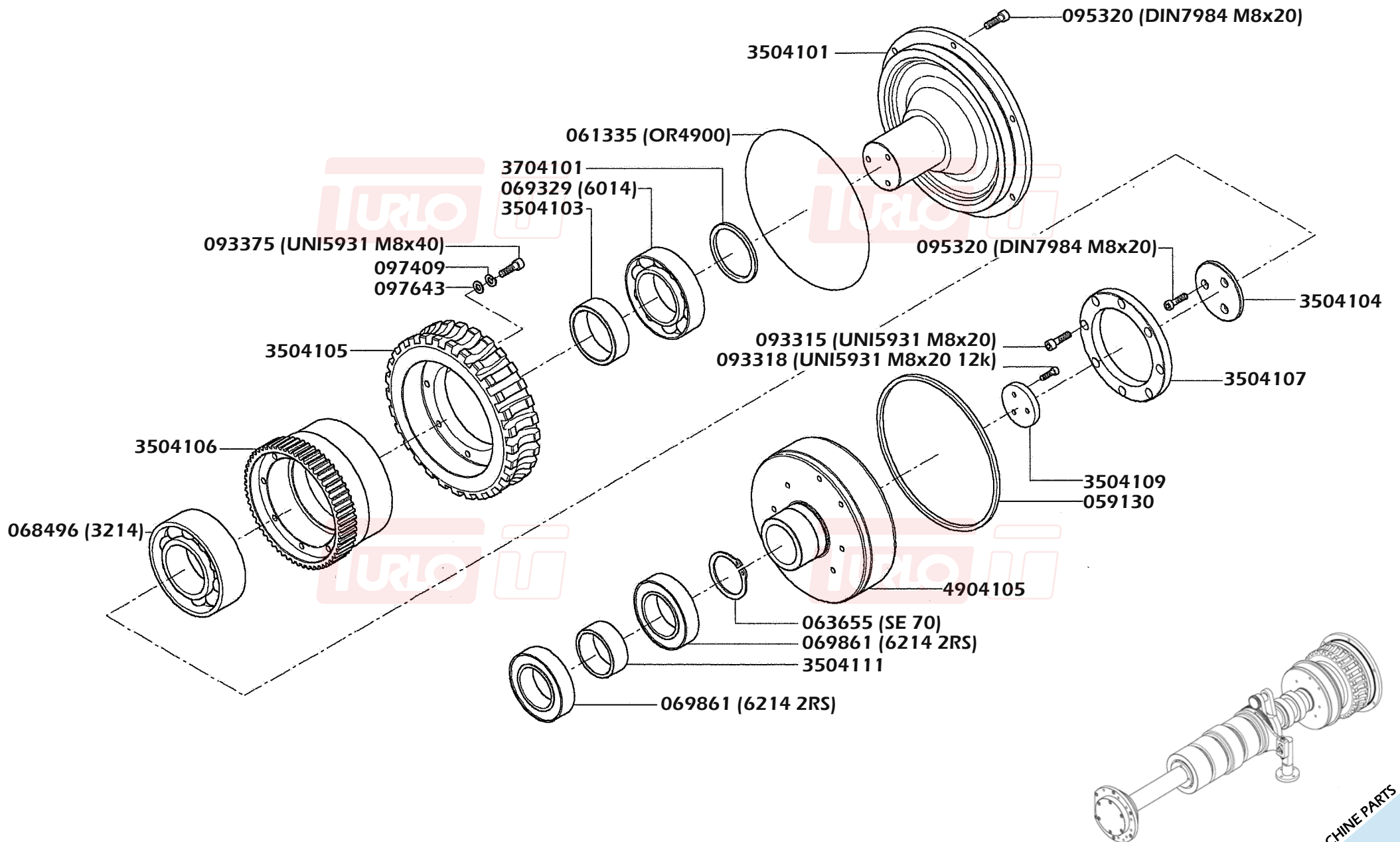


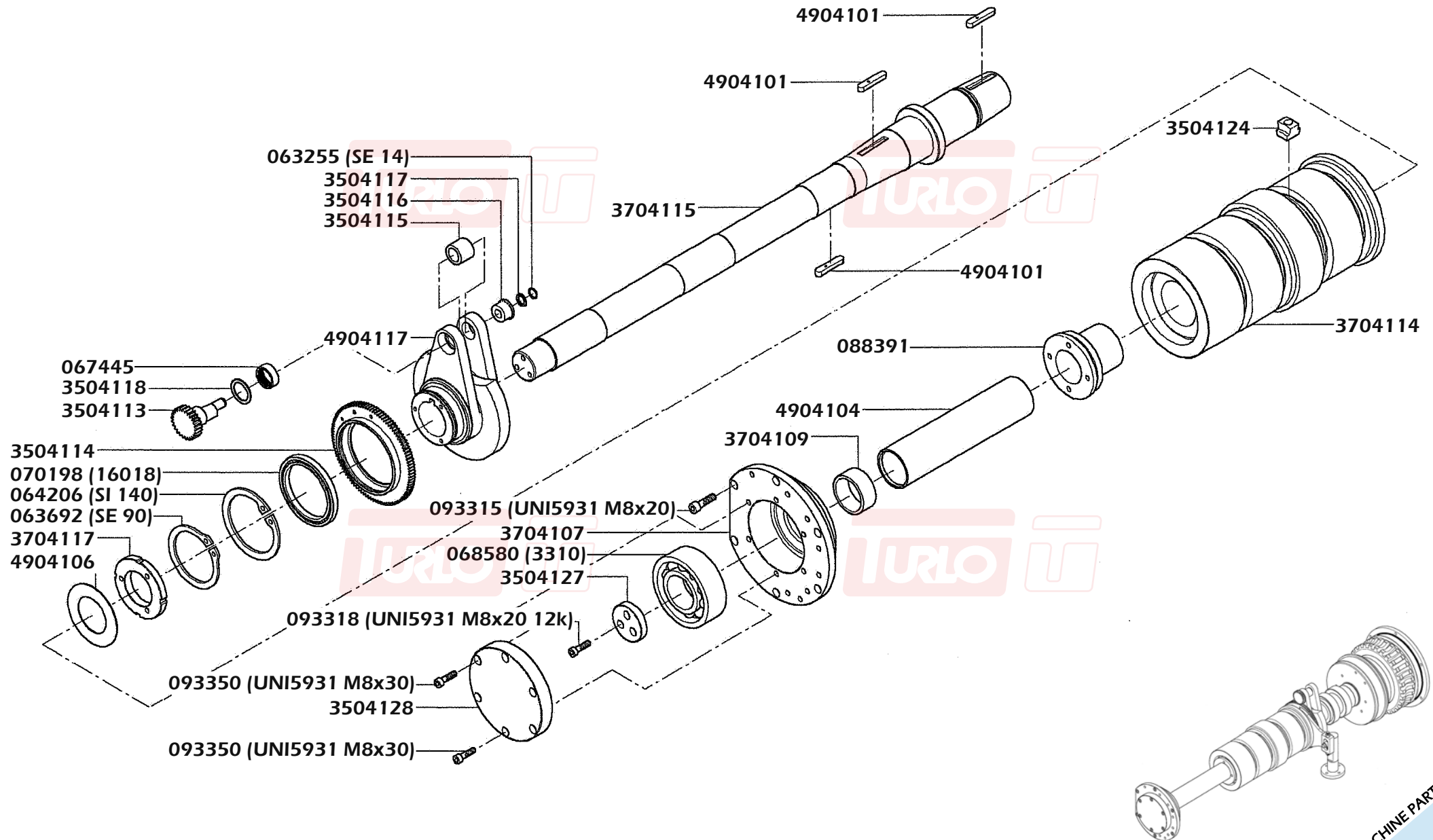


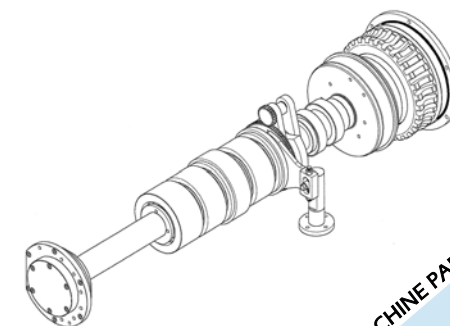
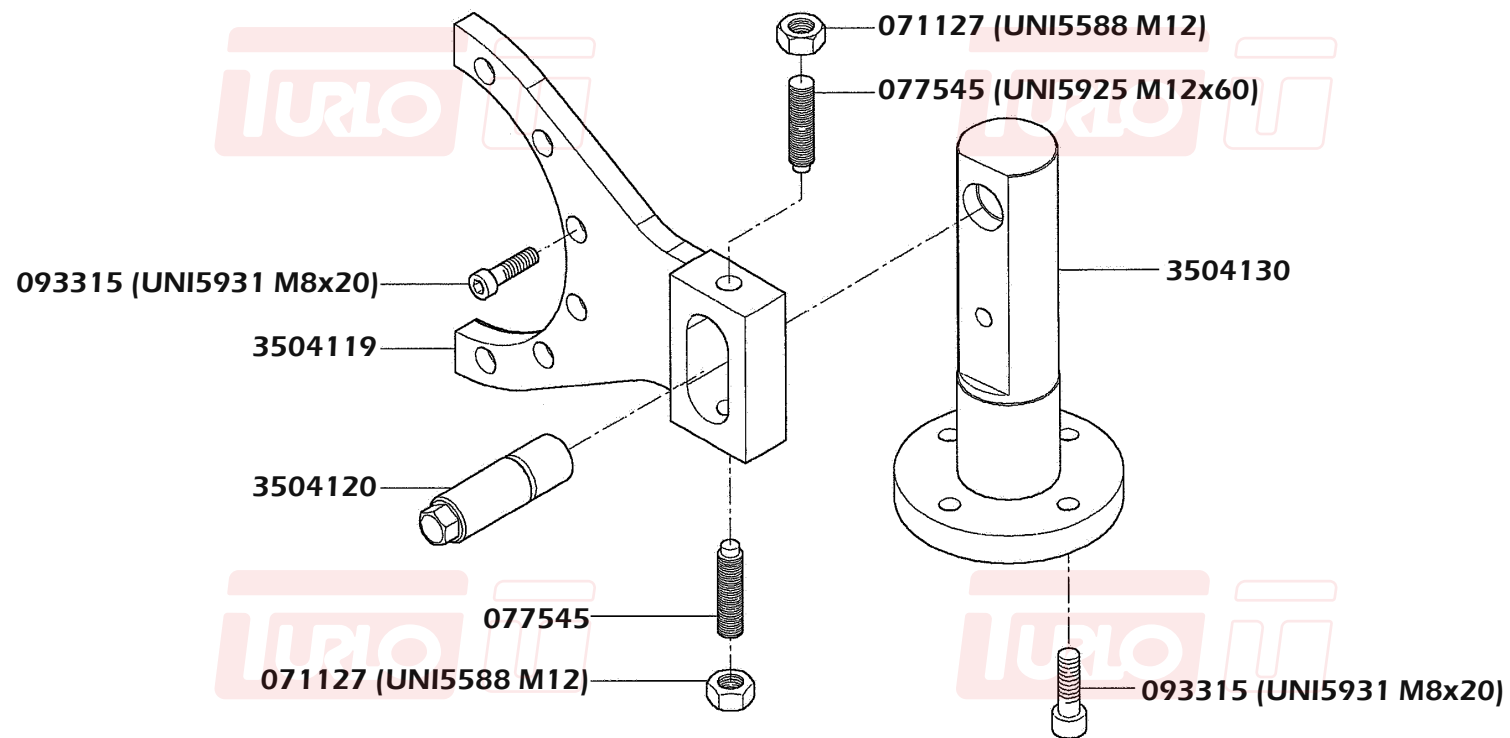


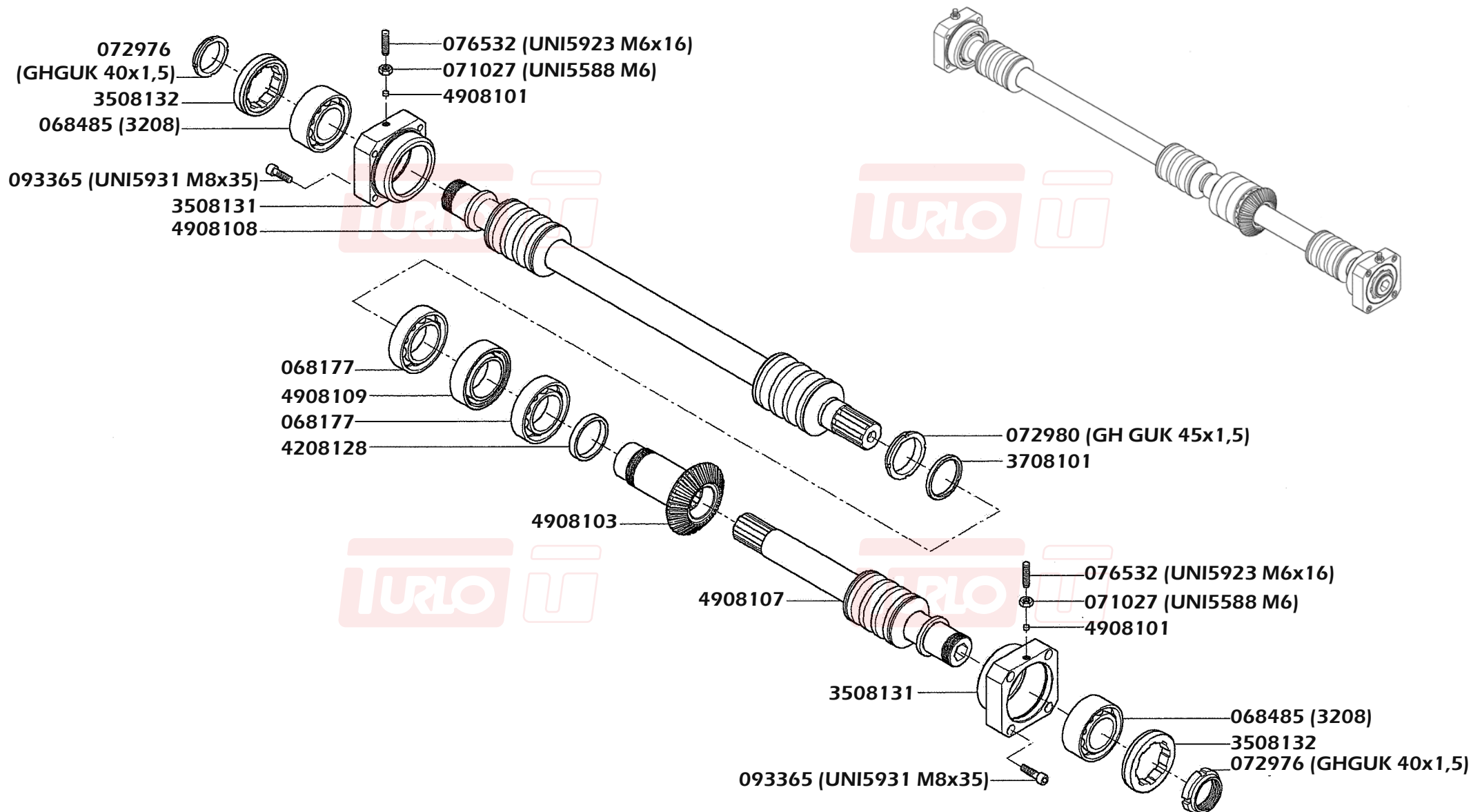


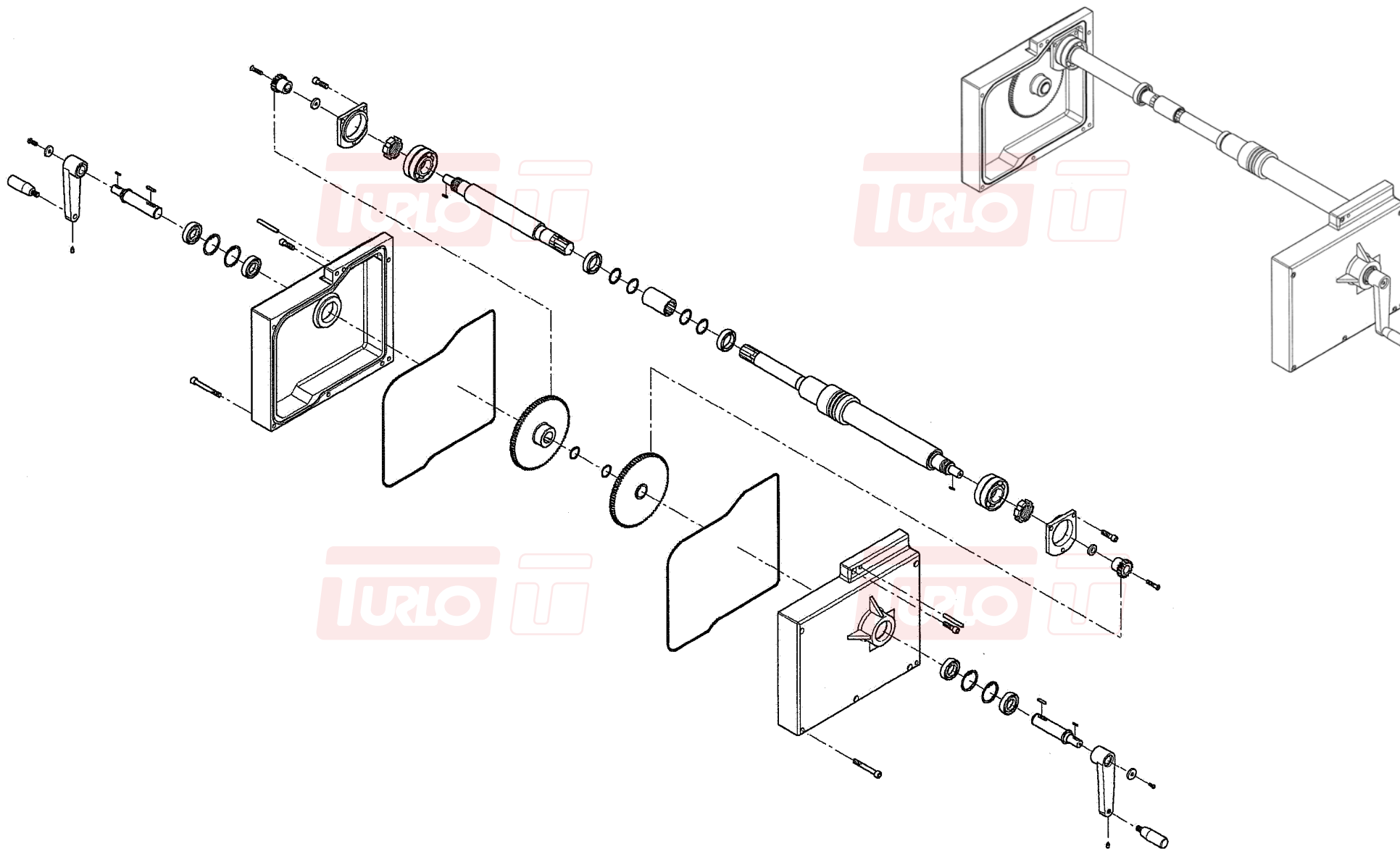


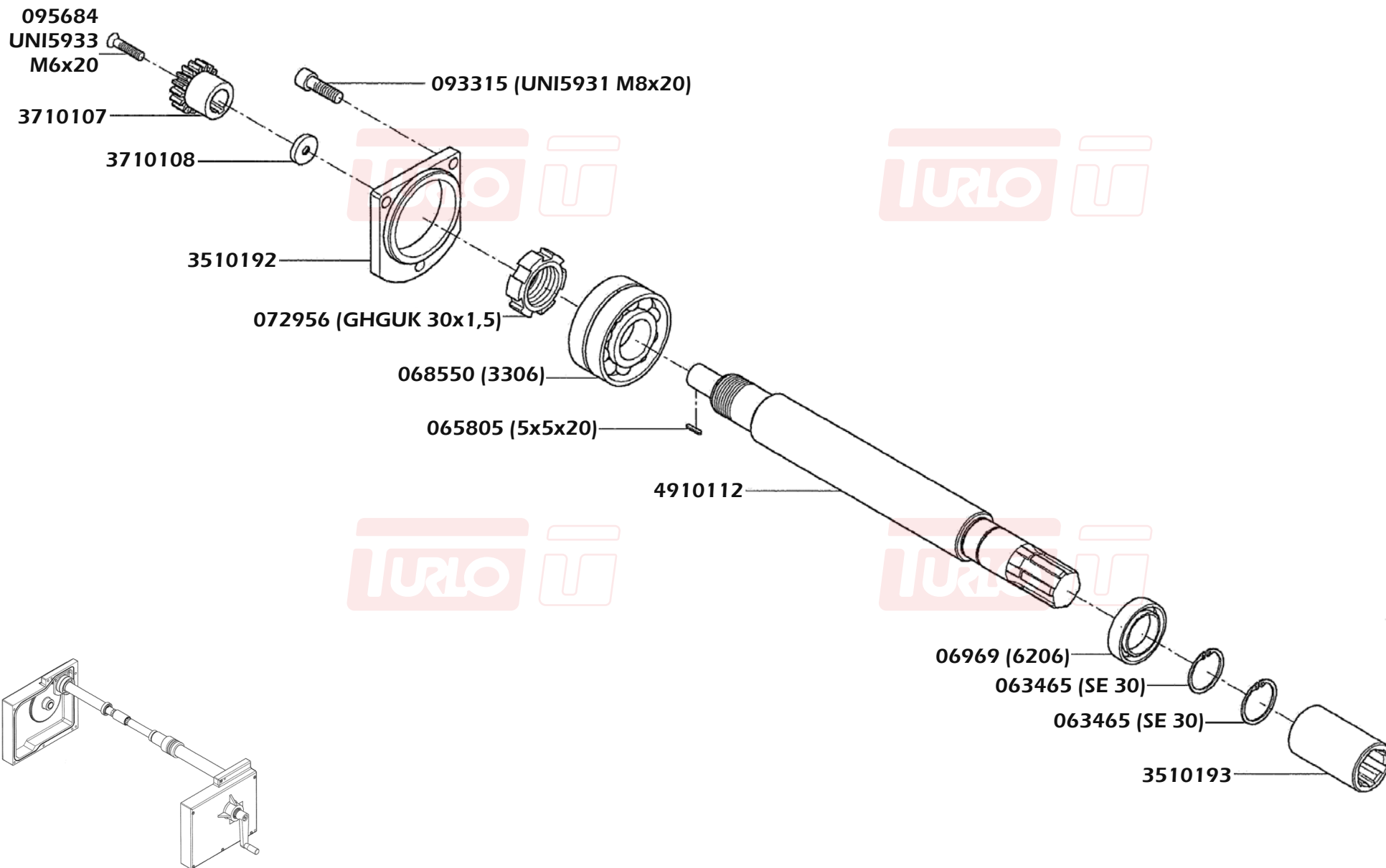


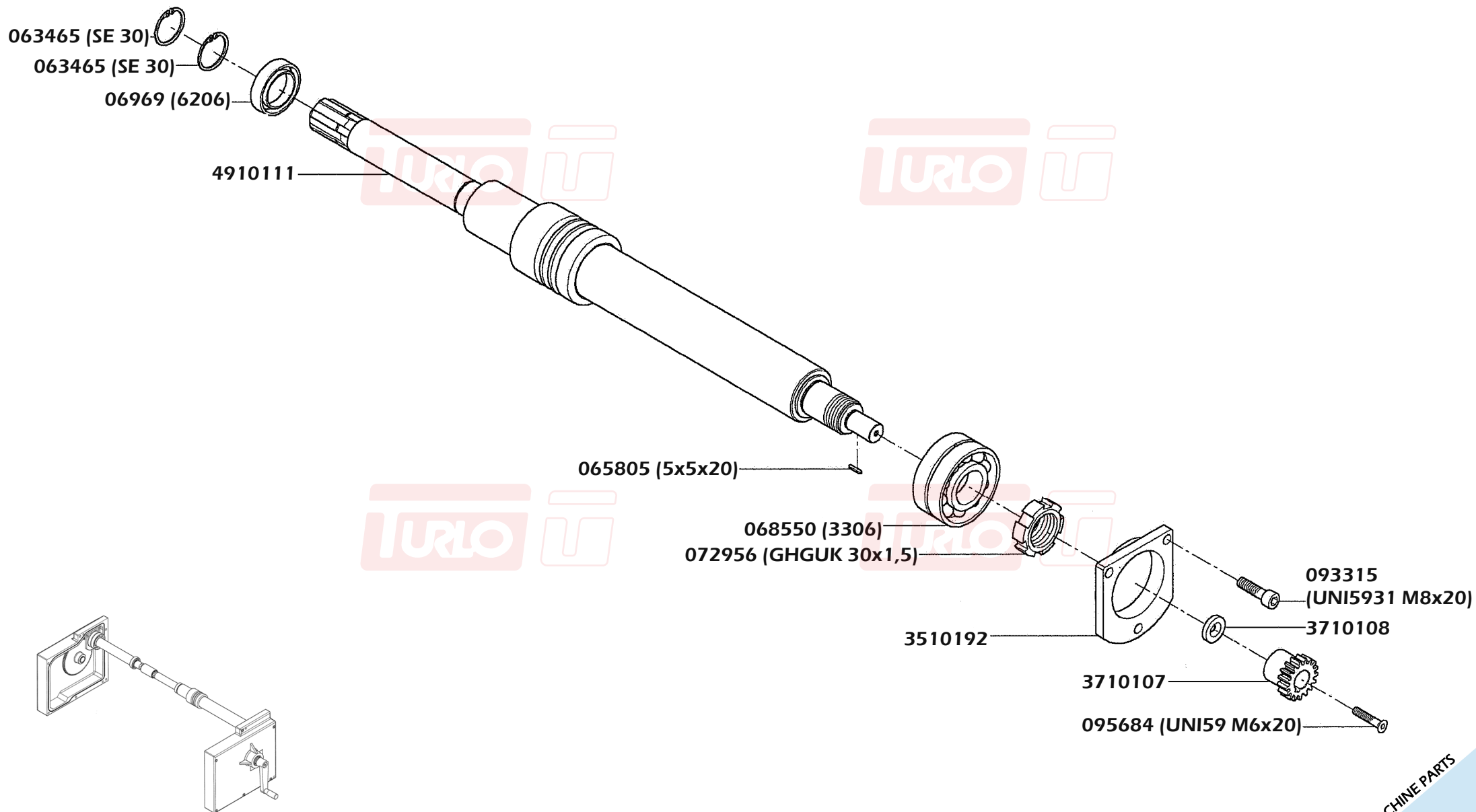


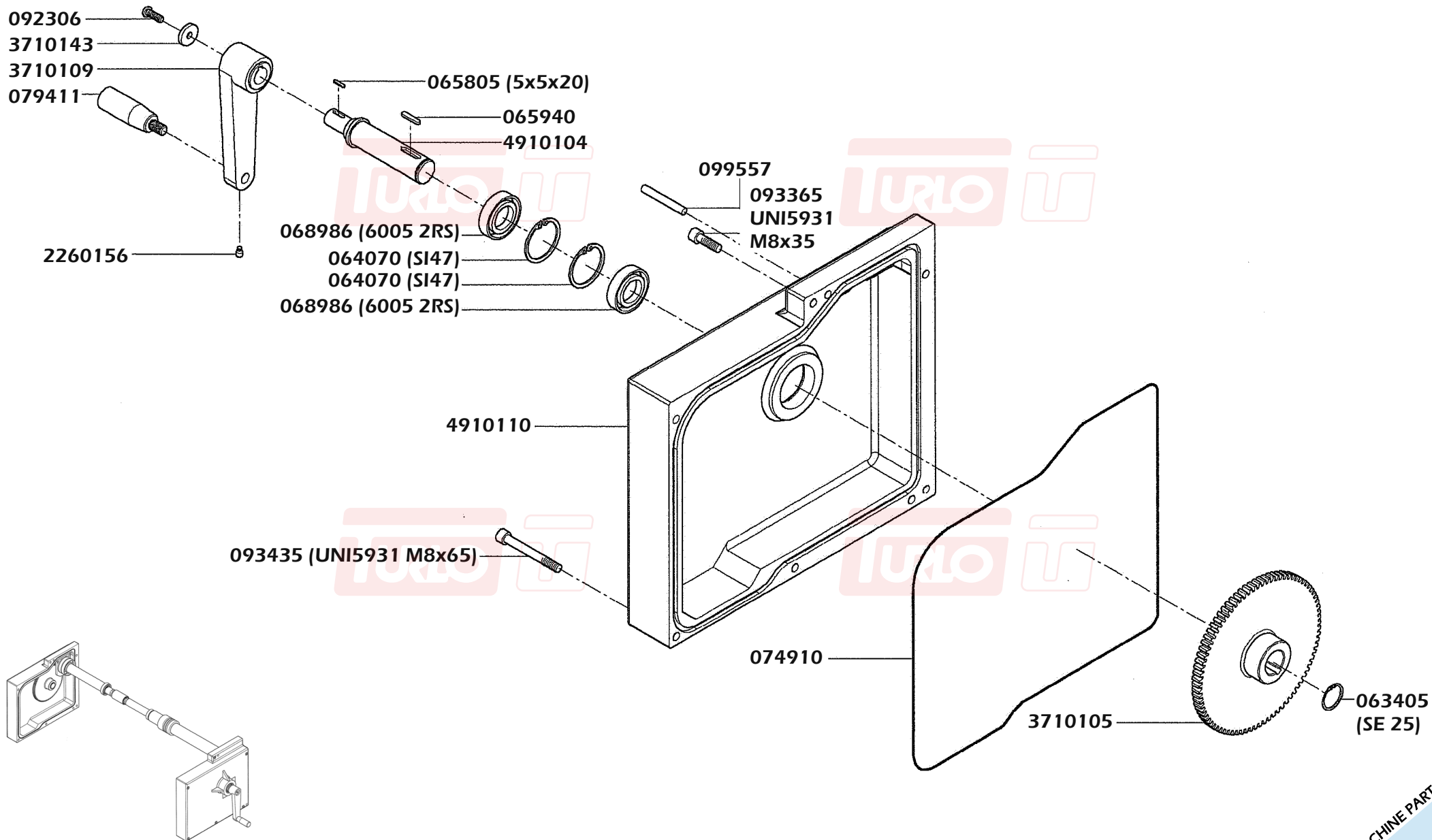


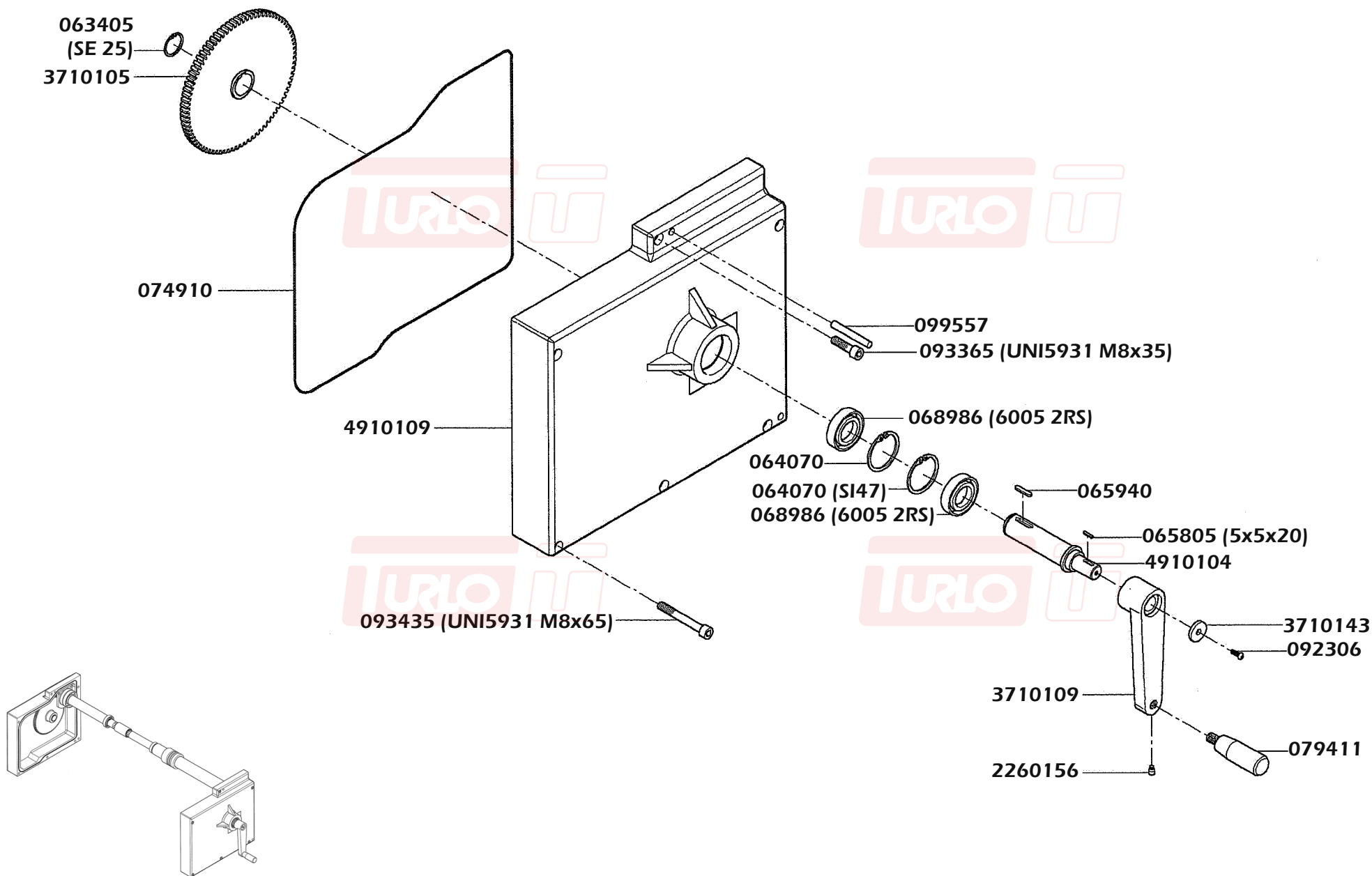


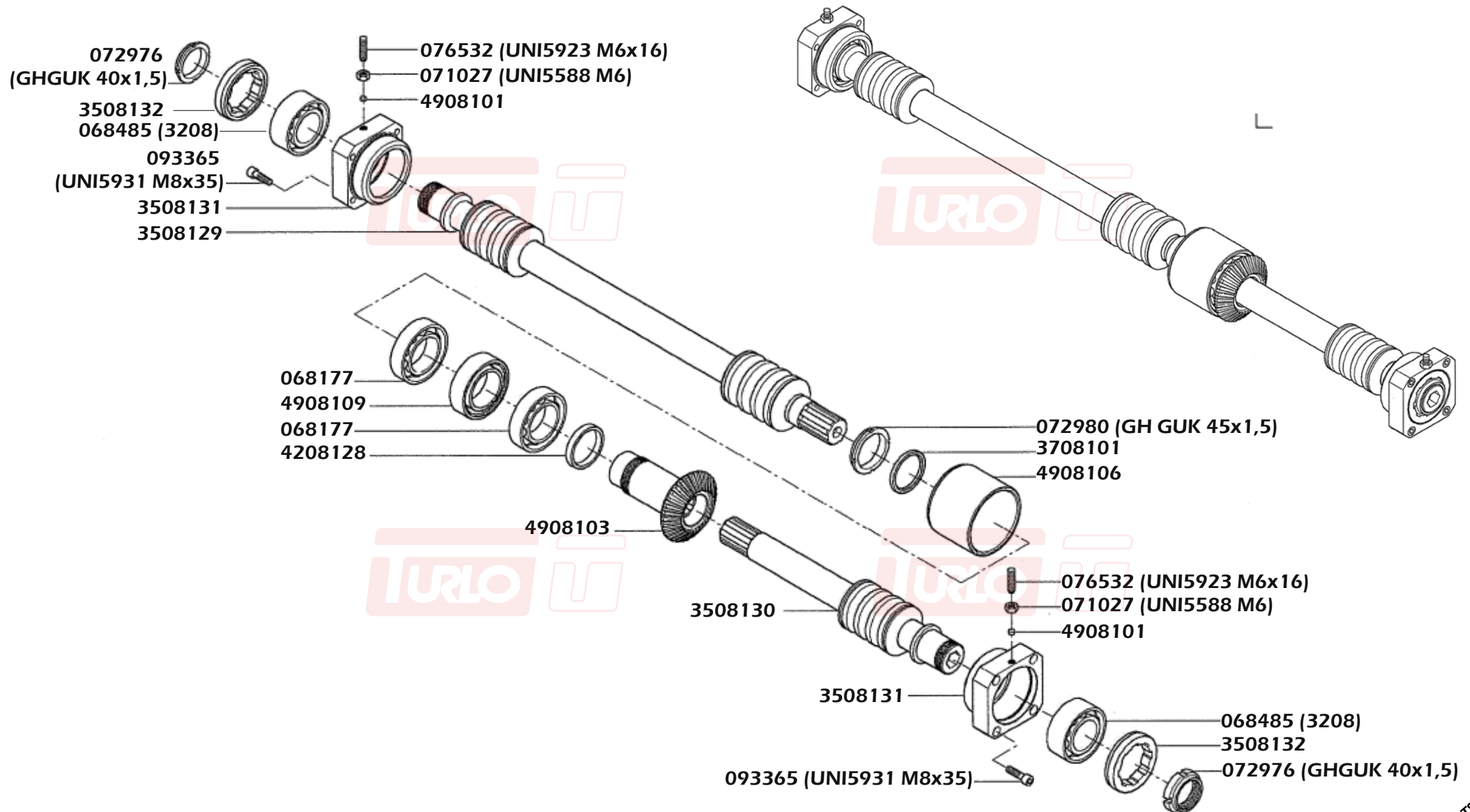


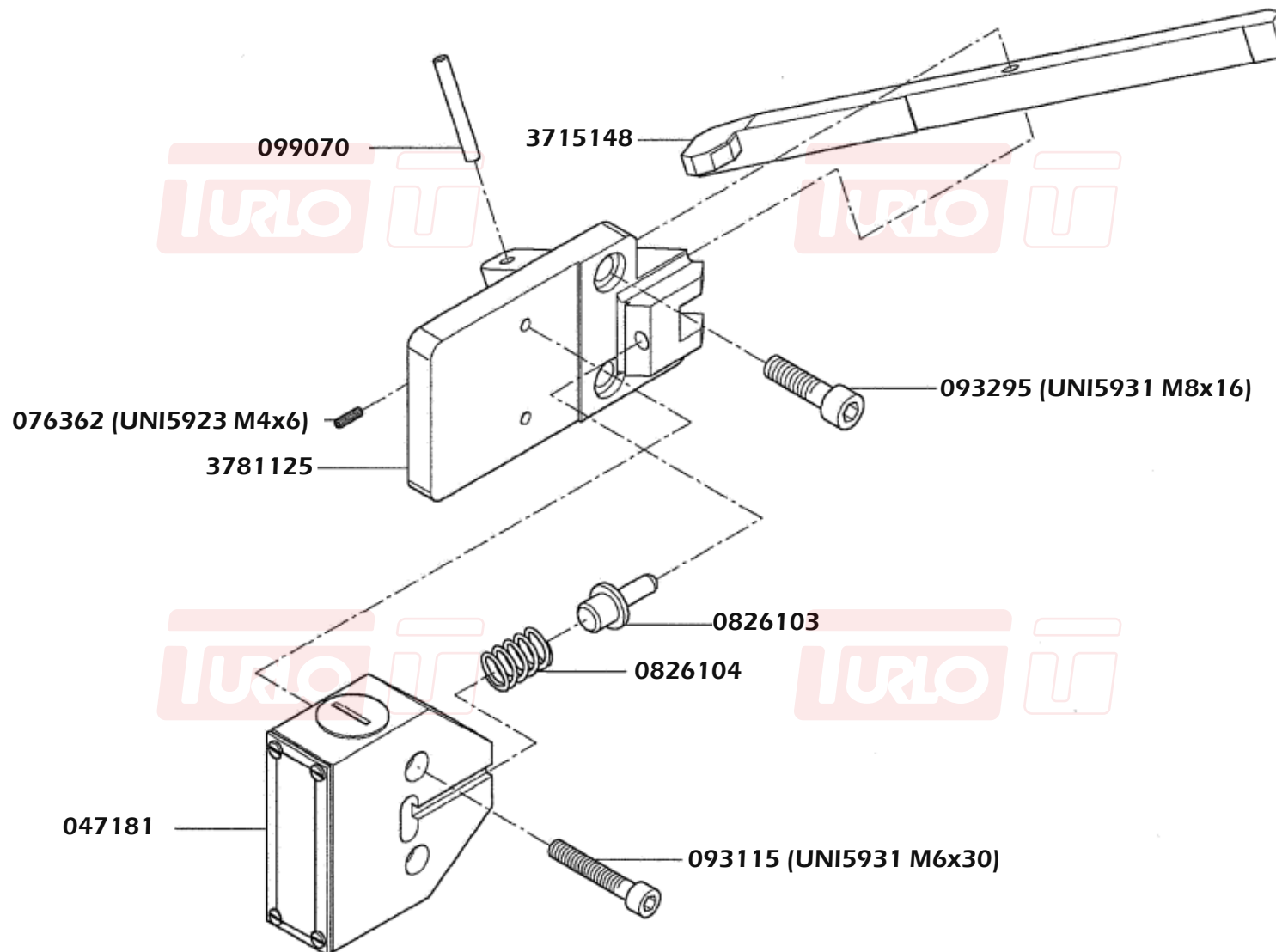


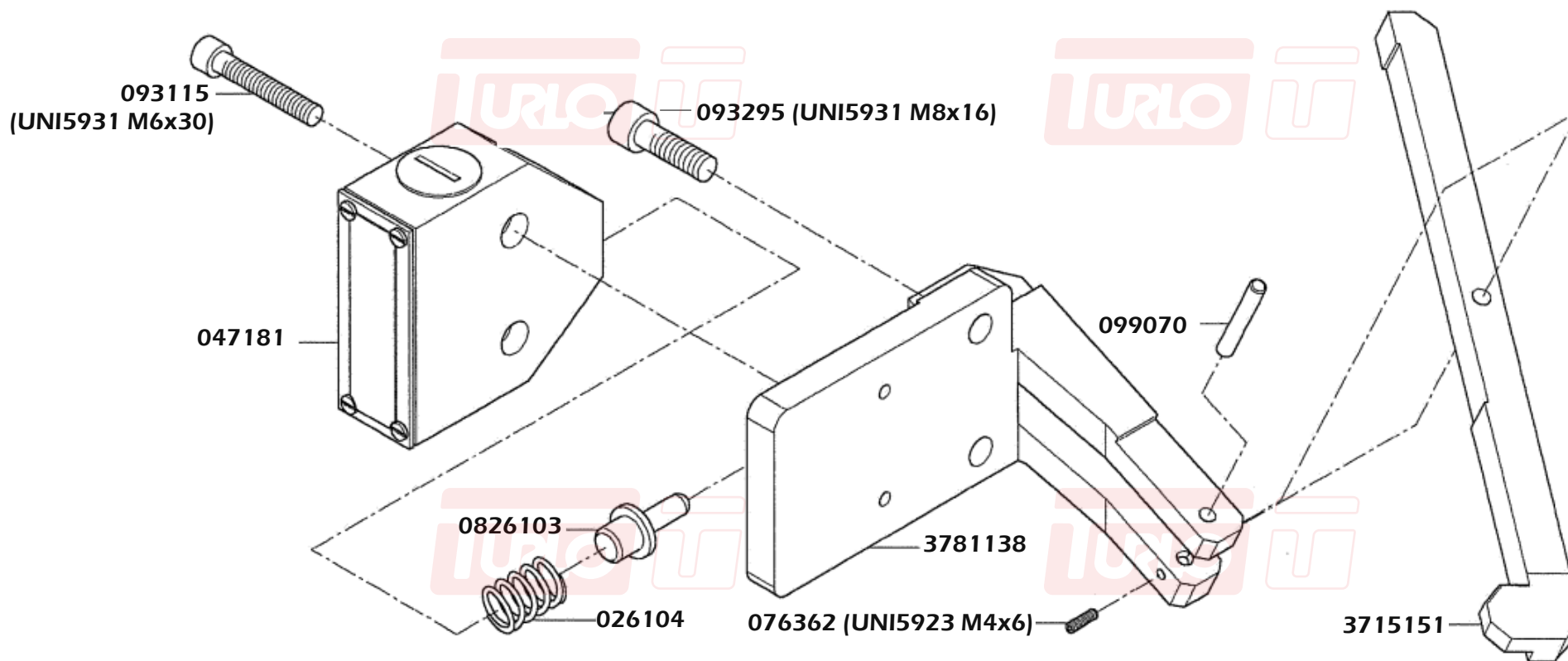


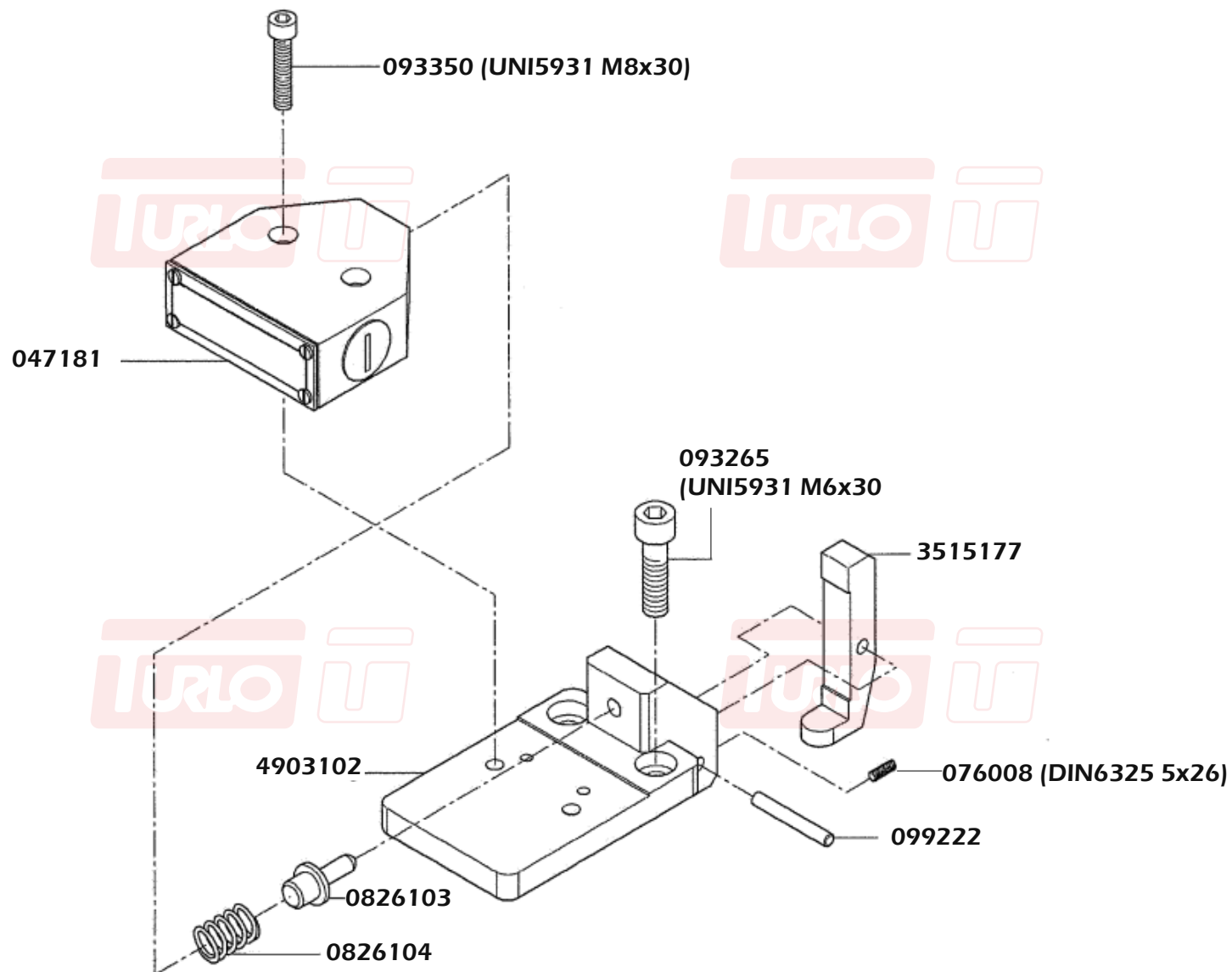














02

Accessori
Accessories



Per maggiori informazioni
scansionare il Qr code
nelle singole pagine.

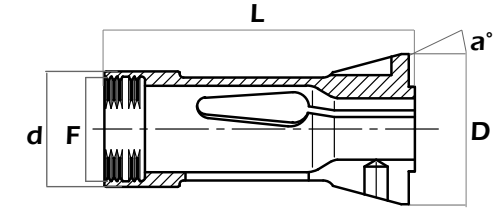
*For more information scan
the QR code in the
individual page.*

Pinze <i>Collets</i>	P. 144
Camme <i>Cams</i>	P. 145
Ingranaggi di filettatura <i>Threading gears</i>	P. 147
Molle guidabarra <i>Bar guide springs</i>	P. 148
Torrette e portautensili <i>Turrets and tool-holders</i>	P. 149
Applicazioni pinza <i>Collet holders</i>	P. 159
Fermo per mandrino frontale <i>Toolspindle stop</i>	P. 160
Fermo per mandrino da ripresa <i>Pick-up stop</i>	P. 161
Albero intermedio <i>Intermediate shaft</i>	P. 163
Comando supporto centrale <i>Central block control</i>	P. 164
Biella elastica <i>Rod with elastic compensation</i>	P. 165



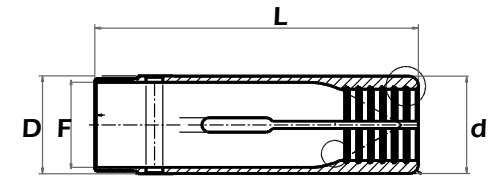
Pinza stringibarra / Clamping collet

Codice	Codice Interno	d	D	L	a	F	Max	
Code	Turlo's code						○	◻
9069 E 4801142 C1105300	PST/GM35	53	69,4	137	15°	M48x1,5 sx	35	31



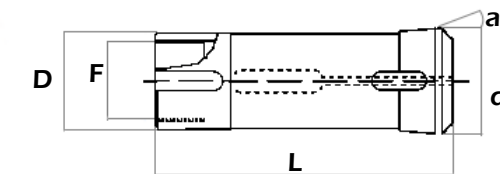
Pinze spingibarra / Feed fingers

Codice	Codice Interno	d	D	L	F	Max	
Code	Turlo's code					○	◻
9335 E L1104123	PSP/GM35-6/SX	41	41,2	136	M39x 1 sx	35	31
9335 E 3701148 L1104124	PSP/GM35-6/DX	41	41,2	136	M39x 1 dx	35	31



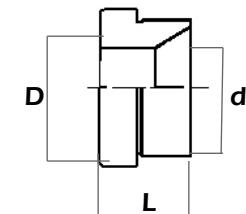
Pinze pick-up / Pick-up collets

Codice	Codice Interno	d	D	L	a	F	Max	
Code	Turlo's code						○	◻
Q0003900	PPK/GM35/B	39	44	82	8°	AtcB Ø21x4	32	28
Q0003901	PPK/GM35/B-6	39	44	82	8°	AtcB Ø11x4	32	28
C0003900	PPK/GM35/TH	39	44	90	8°	M34x1 sx	32	28



Anelli guidabarra / Guide rings

Codice	Codice Interno	d	D	L	Max	
Code	Turlo's code				○	◻
T1104201 3701141	BGB/GM35-T4201	42	47,8	43	35	30





Corsa delle slitte radiali con camme standard (Pos. 1-2-3-4-5-6) – Radial slides stroke with standard cams (Pos. 1-2-3-4-5-6)

Codice	Angolo di lavoro	Angolo di salita	Angolo di discesa	Inizio lavoro	Fine lavoro	Angolo di riposo	Alzata rapida "H"	Alzata lavoro "h"
Code	Working angle	Slide angle	Drop angle	Work start	Work end	Rest angle	Fast Lift "H"	Work lift "h"
3729101	171°	51°	48°	3°	174°	0°	66	0
3729102	165°	51°	48°	3°	168°	6°	63,5	2,5
3729103	165°	51°	48°	3°	168°	6°	61	5
3729104	165°	51°	48°	3°	168°	6°	56	10
3729105	165°	51°	48°	3°	168°	6°	51	15
3729106	165°	51°	48°	3°	168°	6°	46	20
3729107	165°	51°	48°	3°	168°	6°	41	25
3729108	165°	51°	48°	3°	168°	6°	34	32
3729109	165°	51°	48°	3°	168°	6°	26	40



Corsa delle slitte assiali con camme standard (Pos. 1-2-4-5) – Axial slides stroke with standard cams (Pos. 1-2-4-5)

Codice	Angolo di lavoro	Angolo di salita	Angolo di discesa	Inizio lavoro	Fine lavoro	Angolo di riposo	Alzata rapida "H"	Alzata lavoro "h"
Code	Working angle	Slide angle	Drop angle	Work start	Work end	Rest angle	Fast Lift "H"	Work lift "h"
3732102	159°	0°	48°	9°	165°	12°	66	0



Corsa dei mandrini frontali con camme standard (Pos. 1-2-3-4-5-6) – Frontal spindles stroke with standard cams (Pos. 1-2-3-4-5-6)

Codice	Angolo di lavoro	Angolo di salita	Angolo di discesa	Inizio lavoro	Fine lavoro	Angolo di riposo	Alzata rapida "H"	Alzata lavoro "h"
Code	Working angle	Slide angle	Drop angle	Work start	Work end	Rest angle	Fast Lift "H"	Work lift "h"
3729101	171°	51°	48°	3°	174°	0°	66	0
3729102	165°	51°	48°	3°	168°	6°	63,5	2,5
3729103	165°	51°	48°	3°	168°	6°	61	5
3729104	165°	51°	48°	3°	168°	6°	56	10
3729105	165°	51°	48°	3°	168°	6°	51	15
3729106	165°	51°	48°	3°	168°	6°	46	20
3729107	165°	51°	48°	3°	168°	6°	41	25
3729108	165°	51°	48°	3°	168°	6°	34	32
3729109	165°	51°	48°	3°	168°	6°	26	40



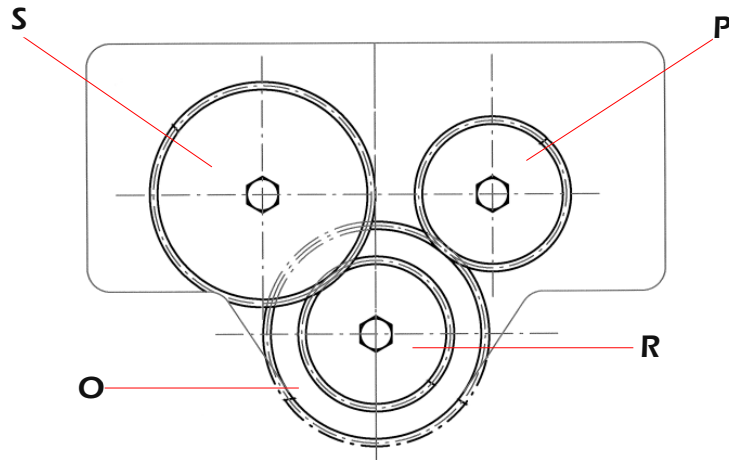
Corsa del supporto centrale con camme standard (Pos. 1-2-3-4-5-6) – Central support stroke with standard cams (Pos. 1-2-3-4-5-6)

Codice	Angolo di lavoro	Angolo di salita	Angolo di discesa	Inizio lavoro	Fine lavoro	Angolo di riposo	Alzata rapida "H"	Alzata lavoro "h"
Code	Working angle	Slide angle	Drop angle	Work start	Work end	Rest angle	Fast Lift "H"	Work lift "h"
3733102	165°	51°	48°	3°	168°	6°	64	3
3733103	165°	51°	48°	3°	168°	6°	61	5
3733104	165°	51°	48°	3°	168°	6°	56	10
3733105	165°	51°	48°	3°	168°	6°	51	15
3733106	165°	51°	48°	3°	168°	6°	46	20



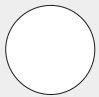
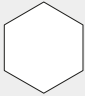



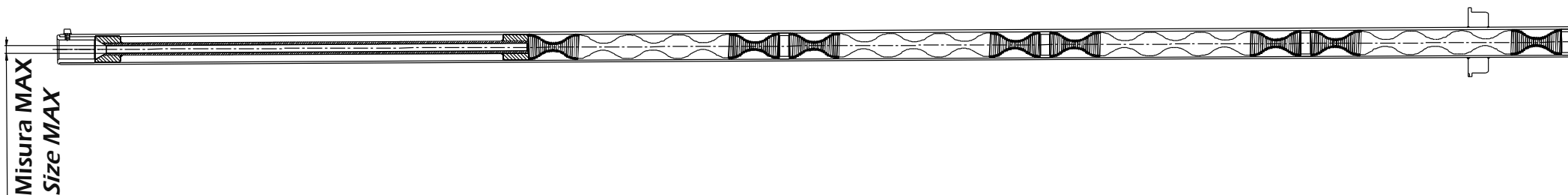
Cambio delle velocità di filettatura – Threading ratios



Andata filetto dx - <i>Right-handed in-speed threading ratio</i>					Ritorno filetto dx - <i>Right-handed off-speed threading ratio</i>				
Ingranaggio P <i>Gear P</i>		Ingranaggio O <i>Gear O</i>		Rapporto filettatura <i>Threading ratio</i>	Ingranaggio S <i>Gear S</i>		Ingranaggio R <i>Gear R</i>		Rapporto filettatura <i>Threading ratio</i>
Code	Z	Code	Z		Code	Z	Code	Z	
3510208	33	3510219	58	0,43	3510219	58	3510208	33	0,76
3510209	35	3510218	56	0,37	3510218	56	3510209	35	0,60
3510210	37	3510217	54	0,31	3510217	54	3510210	37	0,47
3510211	39	3510216	52	0,25	3510216	52	3510211	39	0,33
3510212	41	3510215	50	0,18	3510215	50	3510212	41	0,22
3510213	43	3510214	48	0,10	3510214	48	3510213	43	0,11

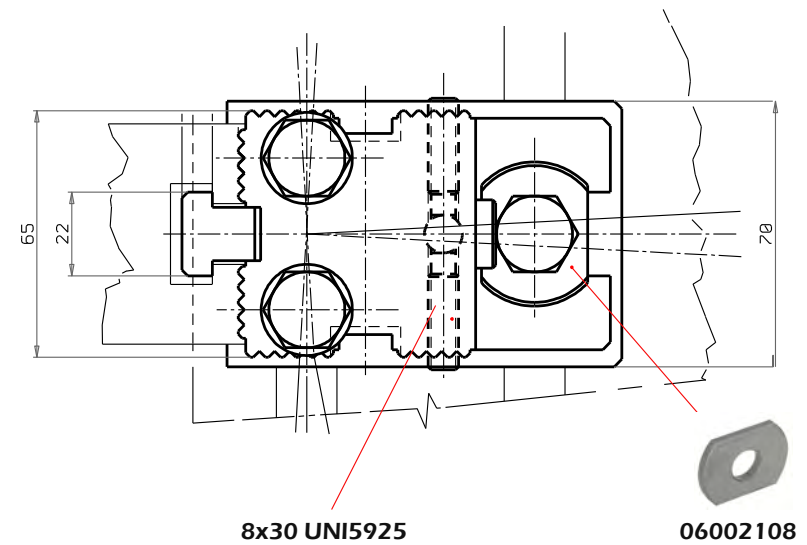
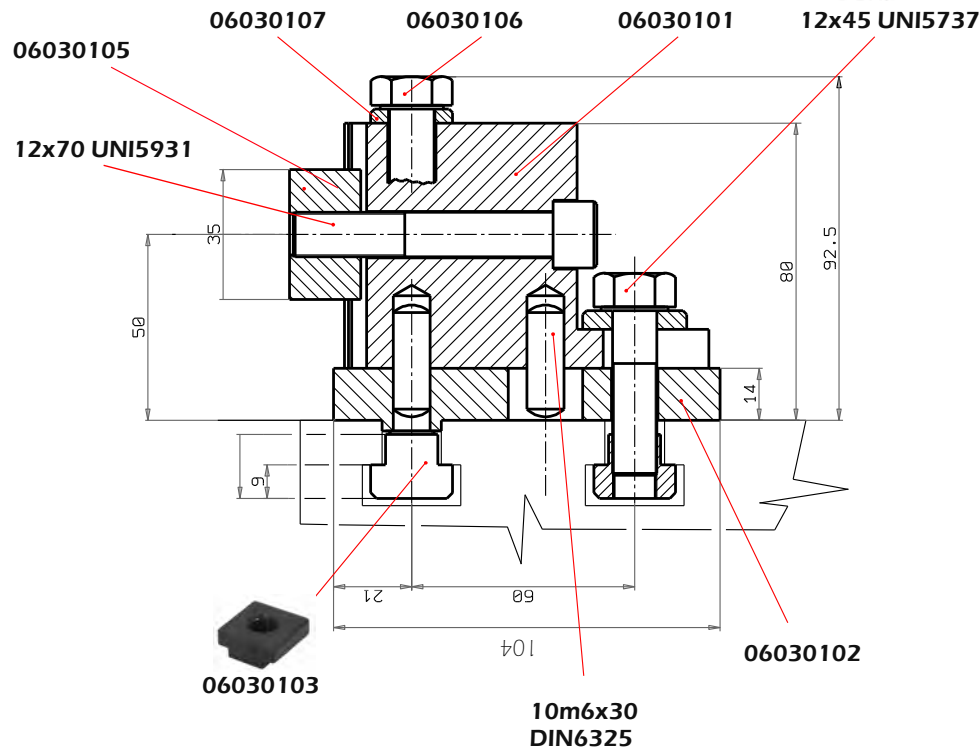
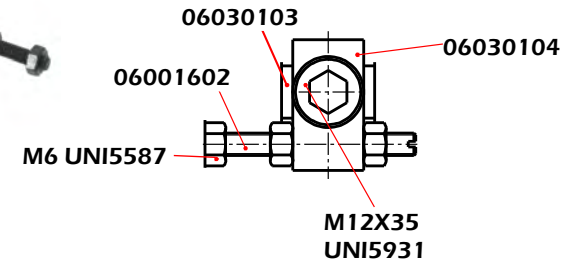
Andata filetto sx - <i>Left-handed in-speed threading ratio</i>					Ritorno filetto sx - <i>Left-handed off-speed threading ratio</i>				
Ingranaggio P <i>Gear P</i>		Ingranaggio O <i>Gear O</i>		Rapporto filettatura <i>Threading ratio</i>	Ingranaggio S <i>Gear S</i>		Ingranaggio R <i>Gear R</i>		Rapporto filettatura <i>Threading ratio</i>
Code	Z	Code	Z		Code	Z	Code	Z	
3510219	58	3510208	33	0,76	3510208	33	3510219	58	0,43
3510218	56	3510209	35	0,60	3510209	35	3510218	56	0,37
3510217	54	3510210	37	0,47	3510210	37	3510217	54	0,31
3510216	52	3510211	39	0,33	3510211	39	3510216	52	0,25
3510215	50	3510212	41	0,22	3510212	41	3510215	50	0,18
3510214	48	3510213	43	0,11	3510213	43	3510214	48	0,10

	3714005	3714006	3714007	3714008	3714012
	< 8	8,1 : 14	14,1 : 21	21,1 : 32	32,1 : 35
	< 7	7,1 : 12	12,1 : 18	18,1 : 27	27,1 : 30
	< 5	5,1 : 10	10,1 : 14	14,1 : 22	22,1 : 24



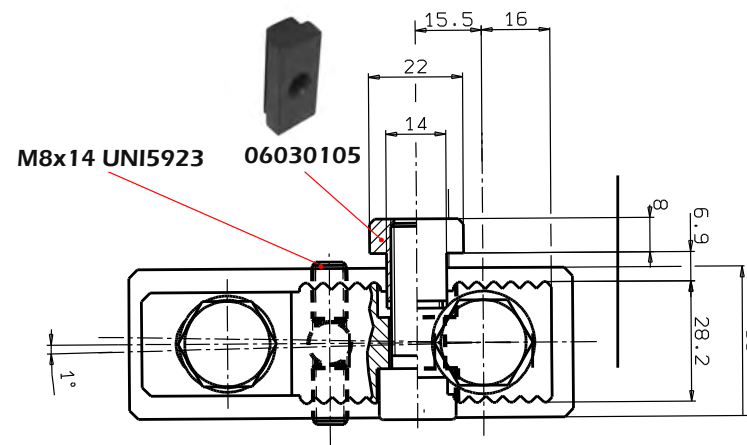
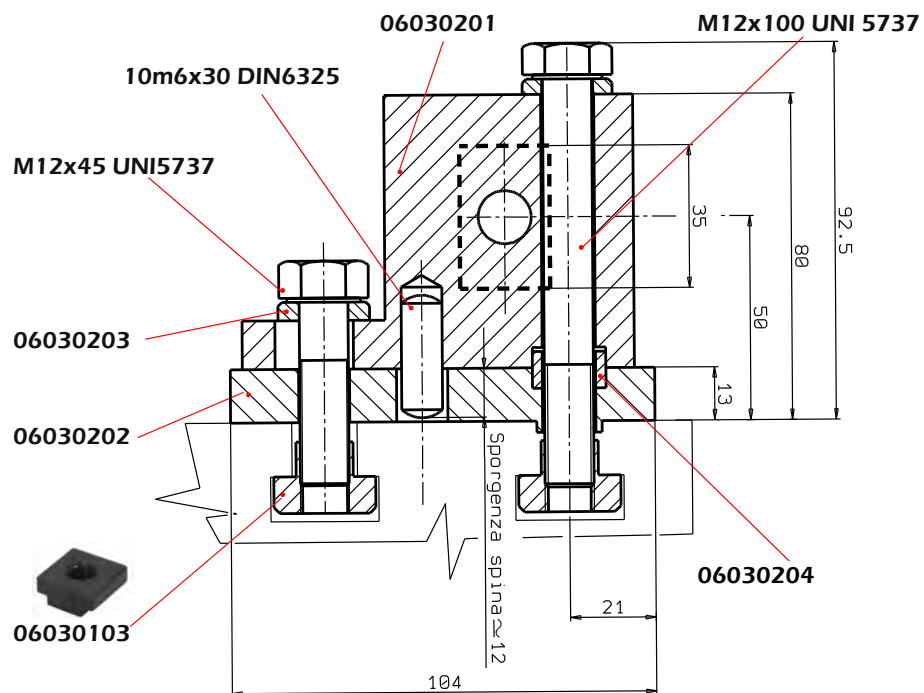
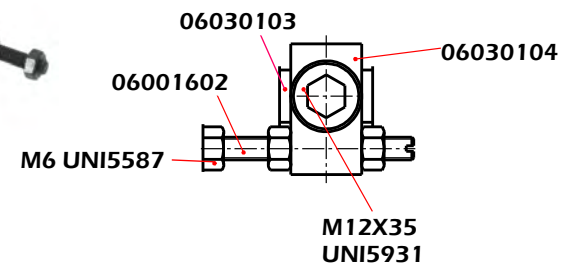


3734001R
 Kit registrazione posizione
Position registration kit
 (Optional)





3734001R
 Kit registrazione posizione
Position registration kit
 (Optional)

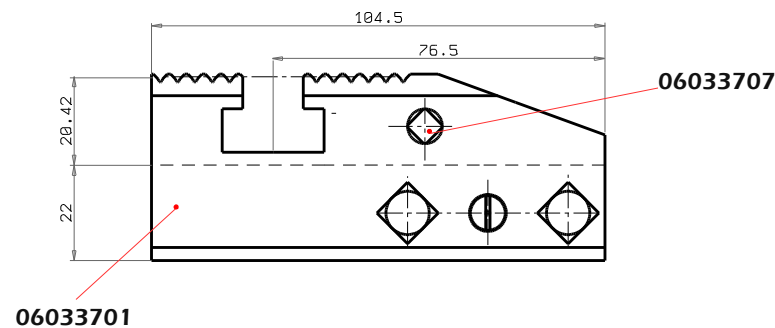
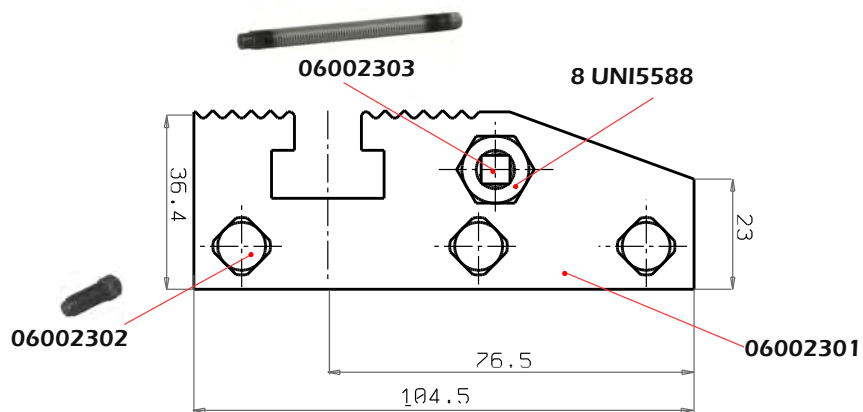




3734008
Portautensile a barretta 16x16
16X16 shank tool-holder



06033900
Portautensile a barretta 20x20
20x20 shank tool-holder





06032700

Portautensile a barretta doppio

Double tool-holder



4934015

Portautensile a barretta doppio con registrazione assiale

Double tool-holder with axial adjusting



3734002
Portautensile prismatico
L= 20 mm
Prismatic tool-holder
L= 20 mm



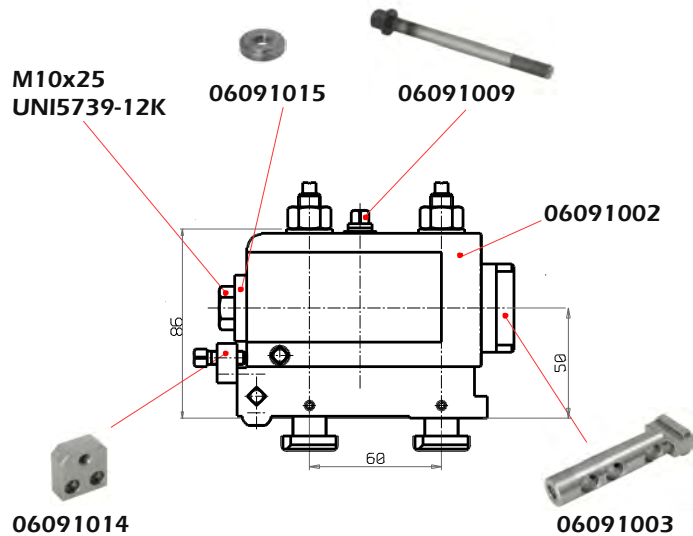
3734006
Portautensile prismatico
L= 28 mm
Prismatic tool-holder
L= 28 mm



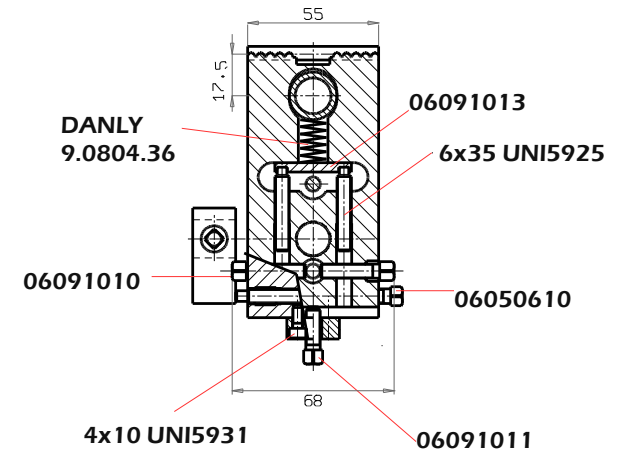
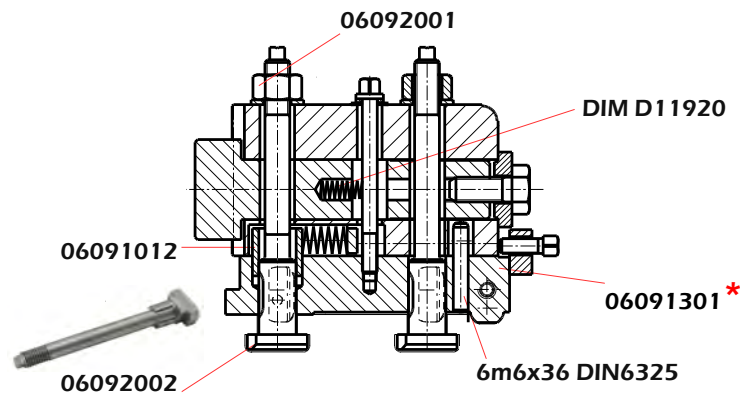
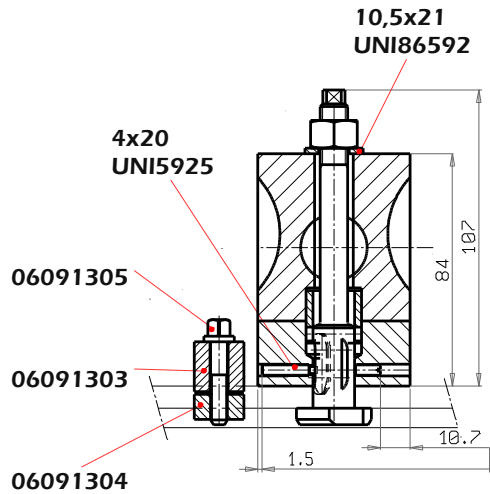
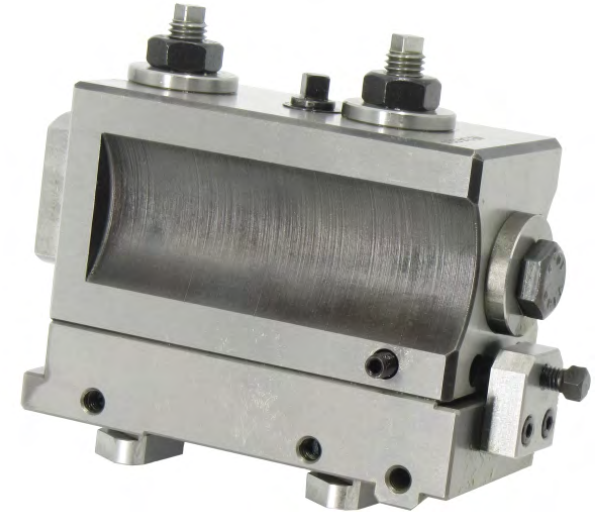
3734007
Portautensile prismatico
L= 40 mm
Prismatic tool-holder
L= 40 mm



3734004
Portautensile prismatico piatto
L= 66,5 mm
Prismatic tool-holder
L= 66,5 mm



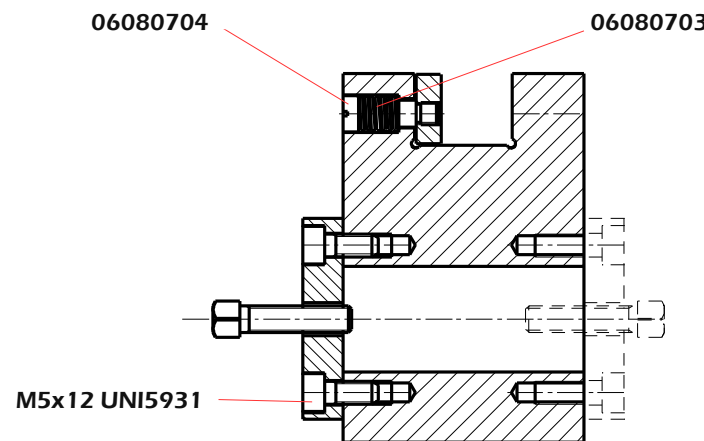
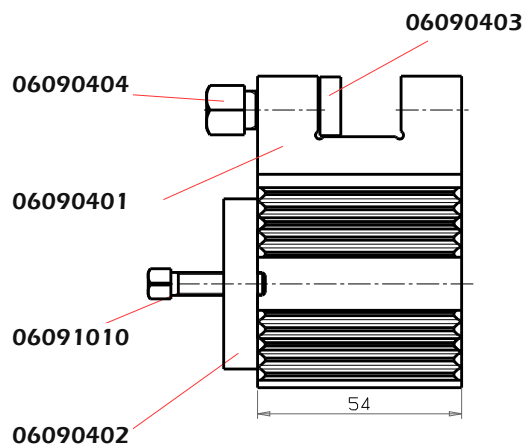
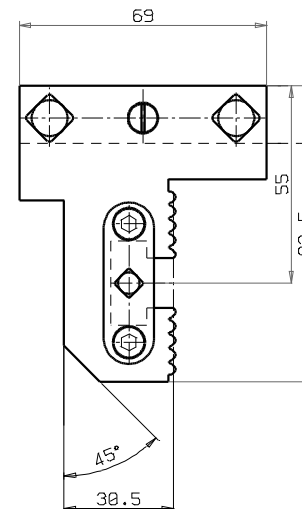
REGOLAZIONI TORRETTA	
Radiale	± 1 mm
Assiale	± 2 mm
Angolare	± 1°

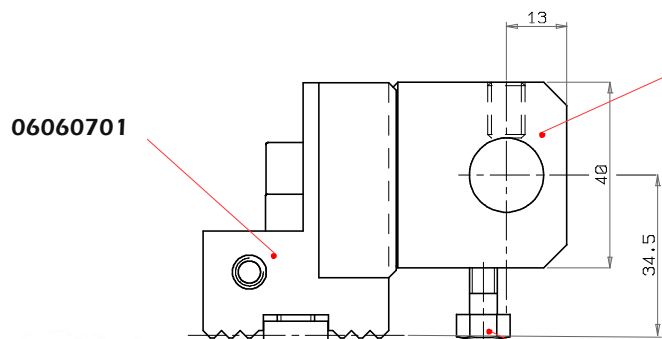


*possiamo fornire la versione con impronta elastica codice 06092800 in cui la base si modifica (06092801).
 *Upon request, we can supply the model 06092800, having a modified base (06092801).



06090400
 Portautensile SST Gr.3 a barretta 16x16
16x16 SST Gr.3 tool-holder





06060701

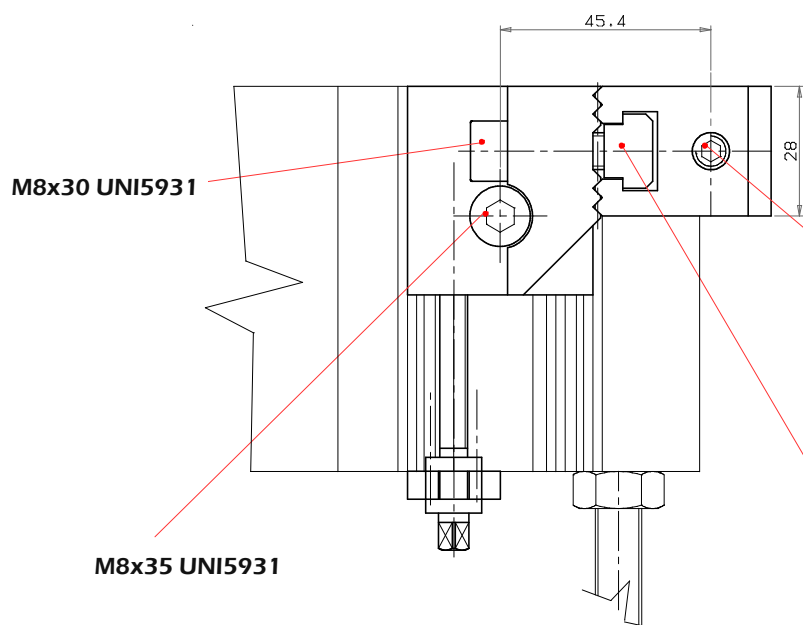
06060702

06060703*

*foro standard da 16;
Possiamo fornire la versione con diametro 20.

*16 mm standard bore;
Upon request, we can supply a model with 20 mm bore.

06060705

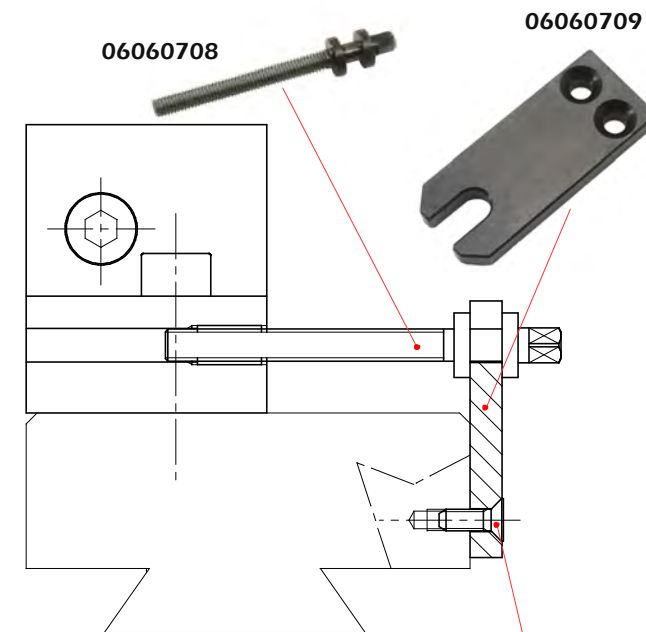


M8x30 UNI5931

M8x35 UNI5931

M8x12 UNI5923

06060704



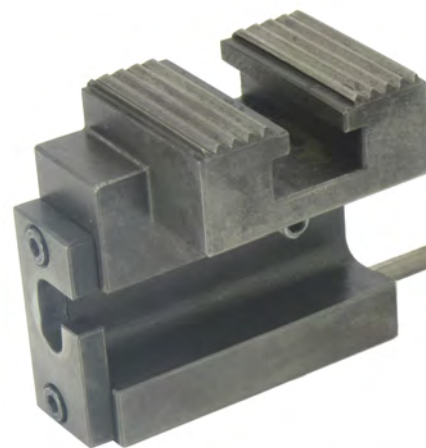
06060708

06060709

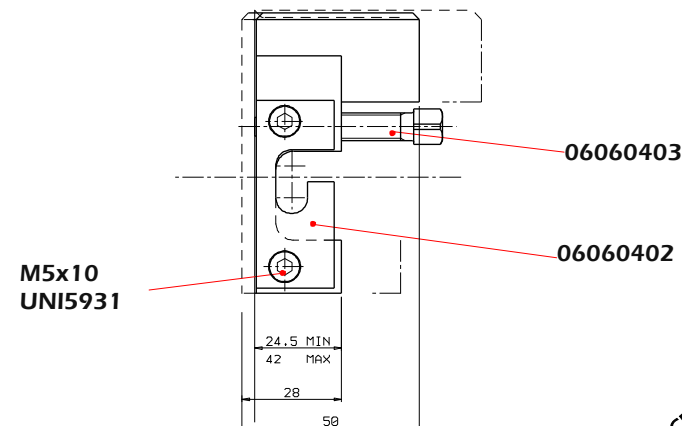
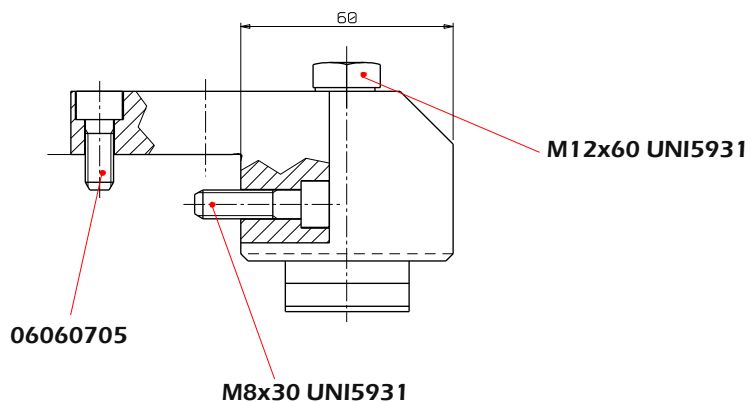
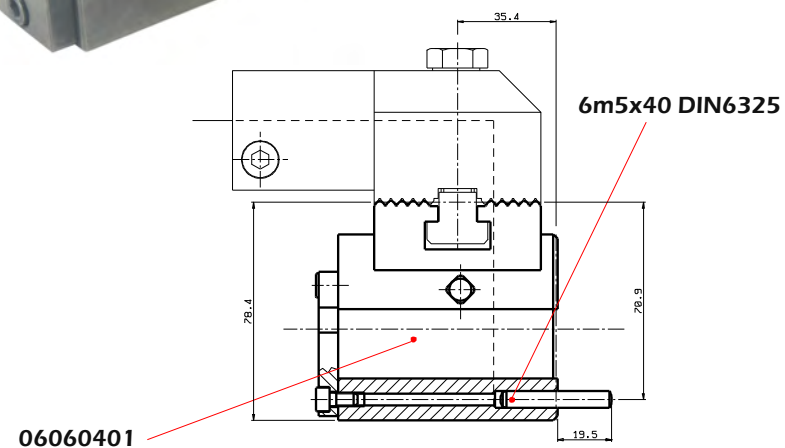
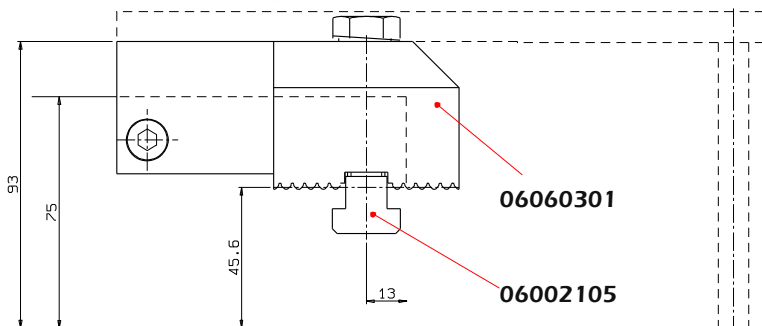
M4x12
UNI5933



06060300
 Supporto per torretta
Support for turret



06060400
 Torretta per portautensili
 da taglio
*Turret for cutting
 tool-holders*



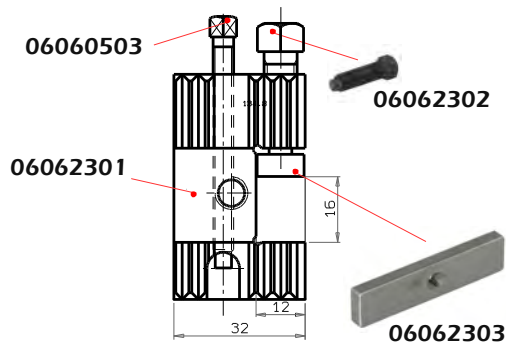
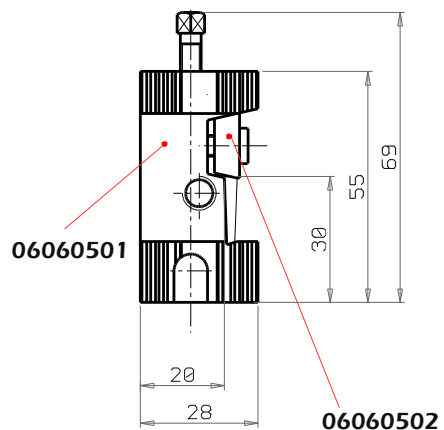
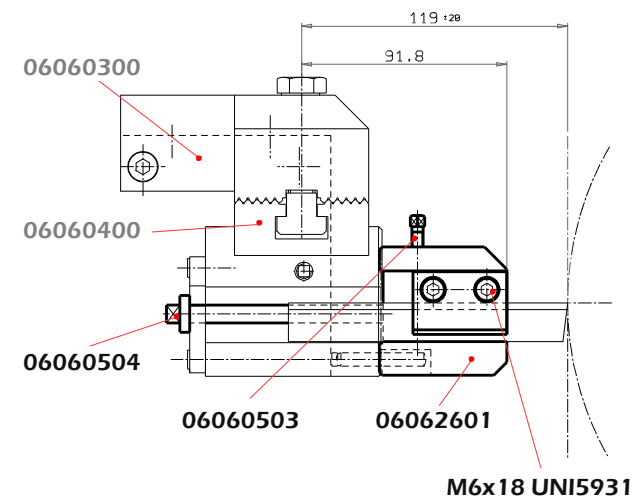
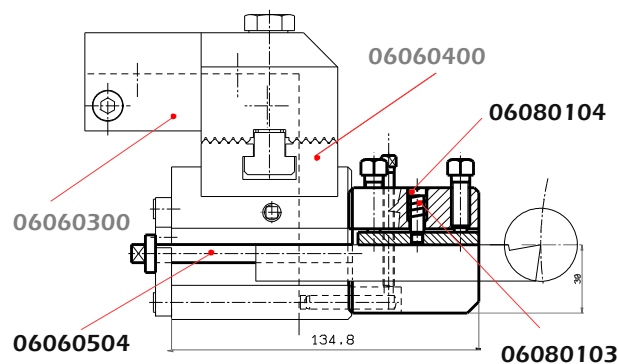
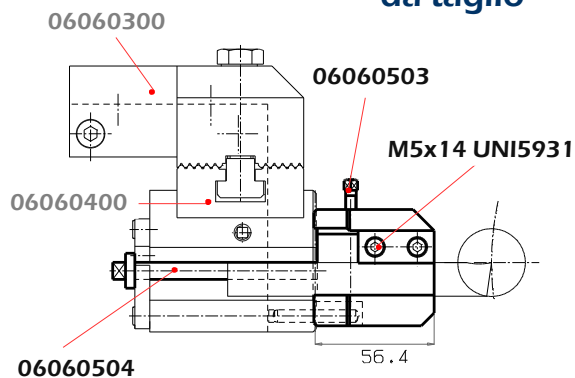


06062300
Portabarretta da
taglio 16x12



06062600
Portalama da taglio
PM3 pos.6

06060500
Portalama
da taglio



06060300 Supporto per torretta pos.6
Pos.6 support for turret

06060400 Torretta per portautensili da taglio
Turret for cutting tool-holders



Applicazione pinza
Collet holder

4923019 ISO40-ER25
4923020 ISO40-ER32
4923002 ISO40-ER40



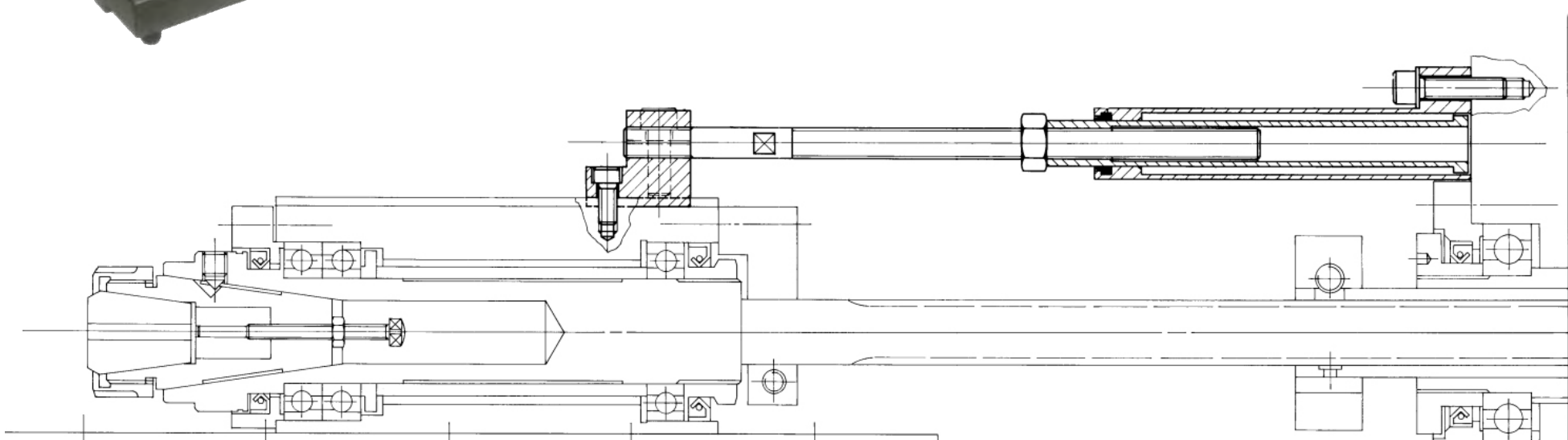
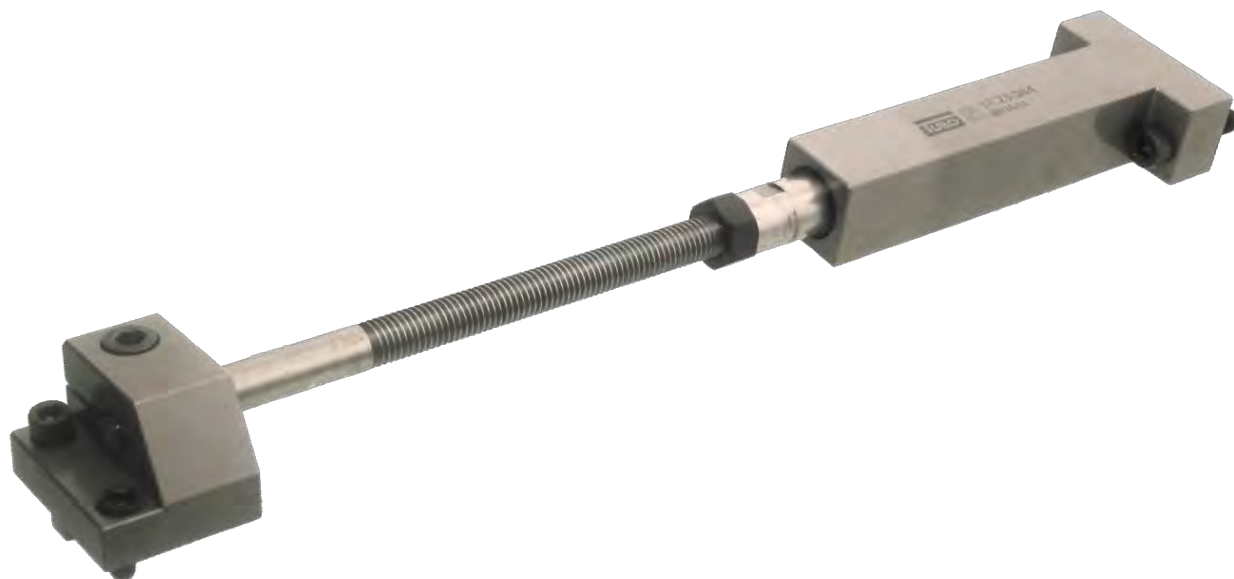
Applicazione pinza prolungata
Extended collet holder

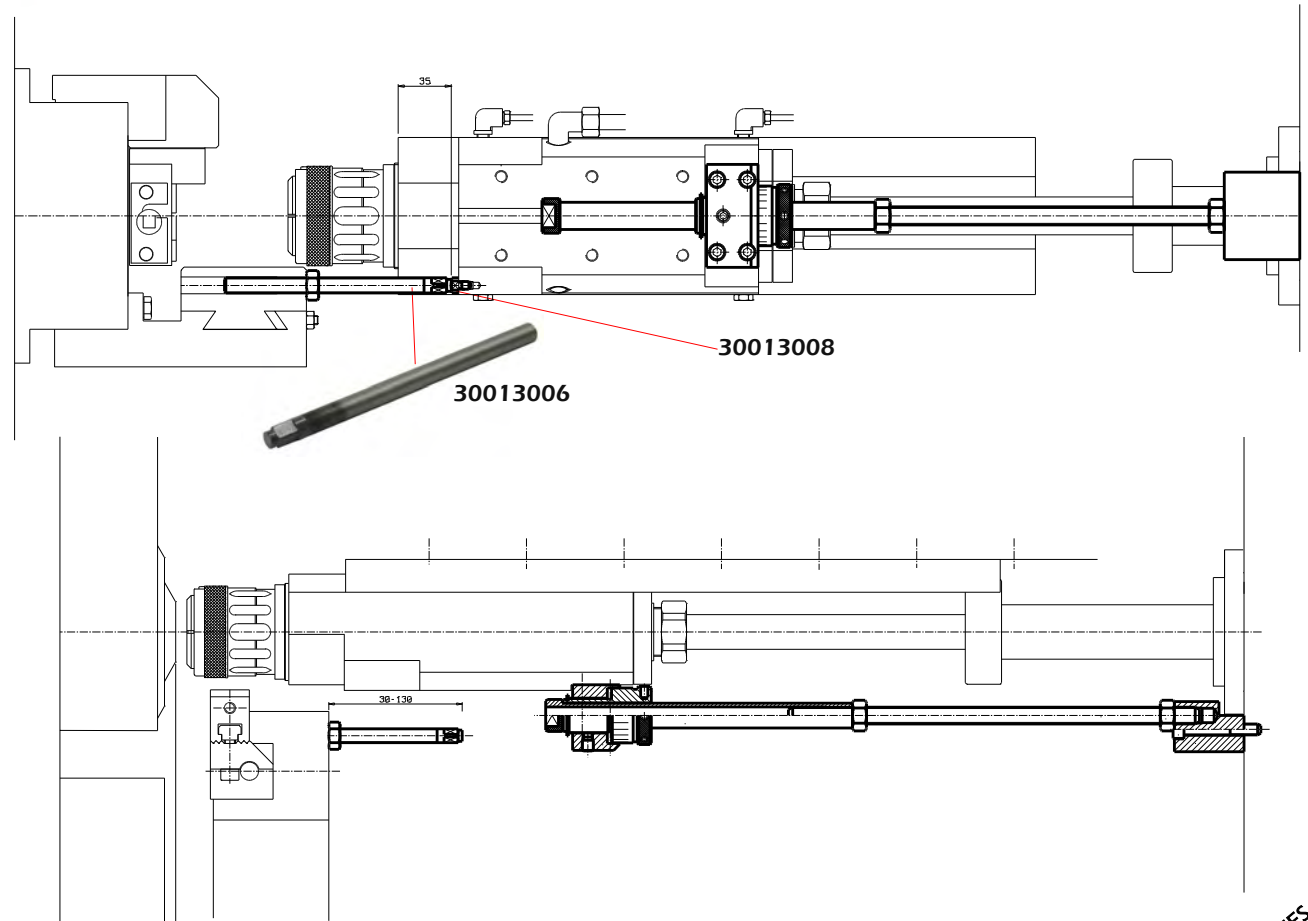
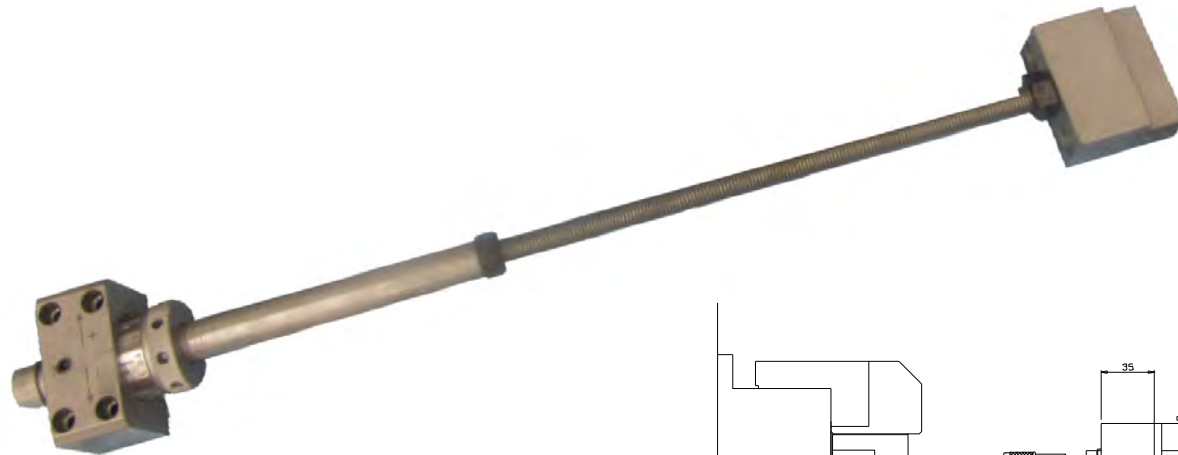
4923012 ISO40-ER20
4923013 ISO40-ER25
4923014 ISO40-ER32



Prolunga speciale per pinza
Special extended collet holder

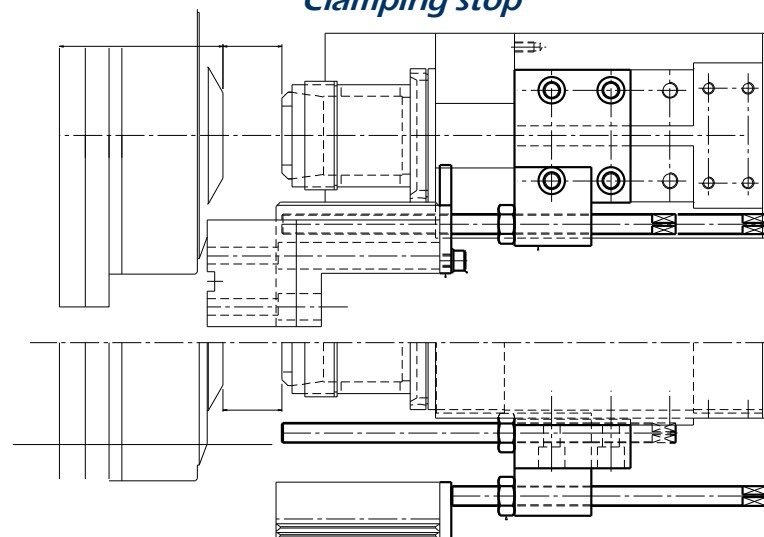
4923015 ISO40-ER20 (L=110mm)



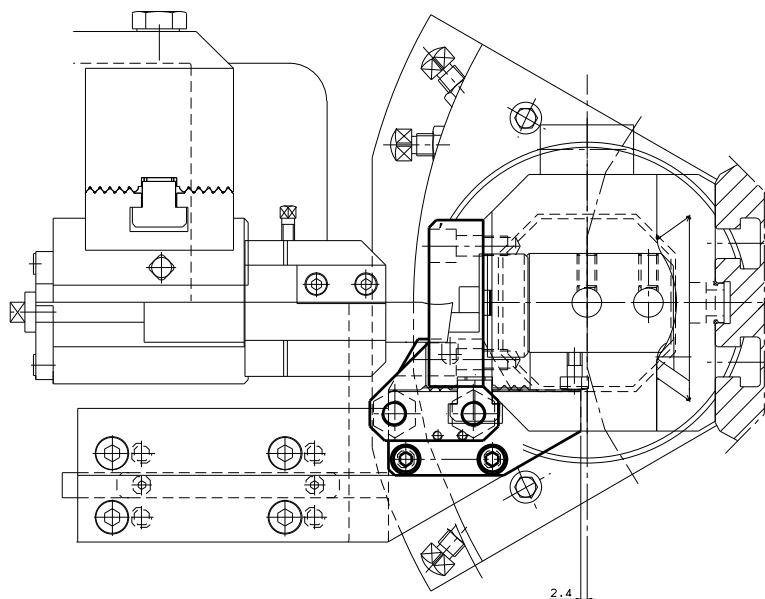
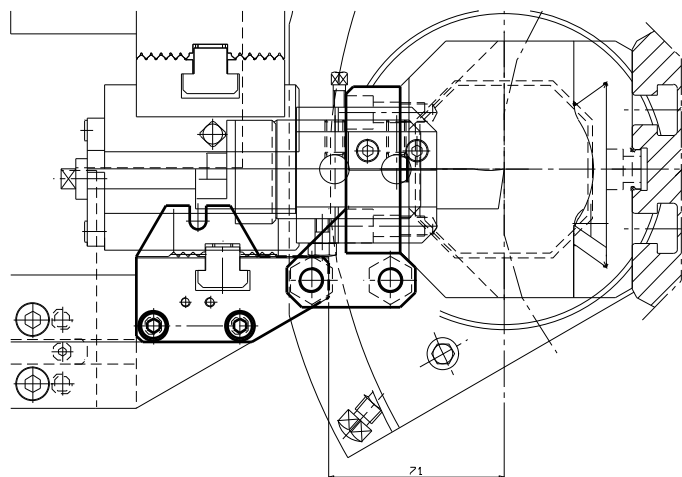
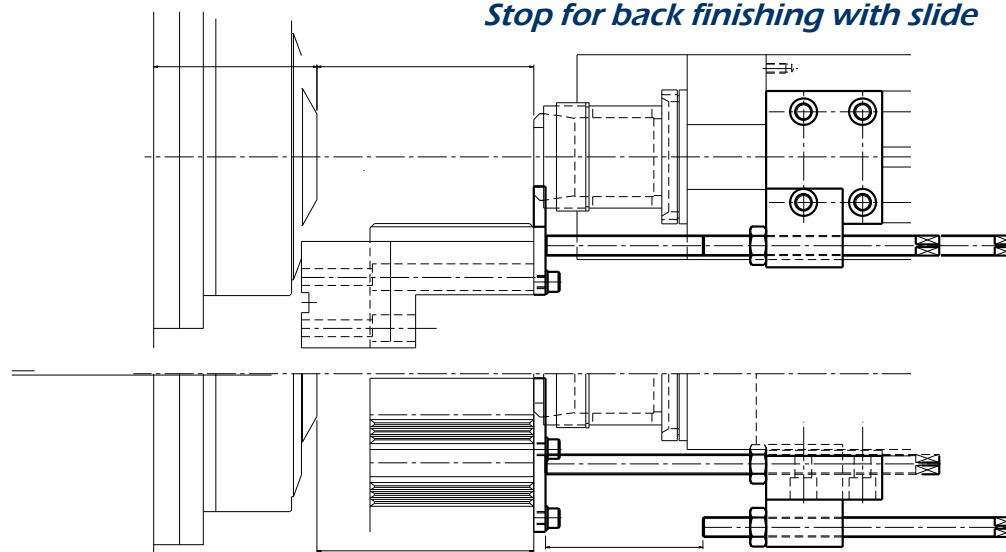




Fermo per presa-pezzo
Clamping stop

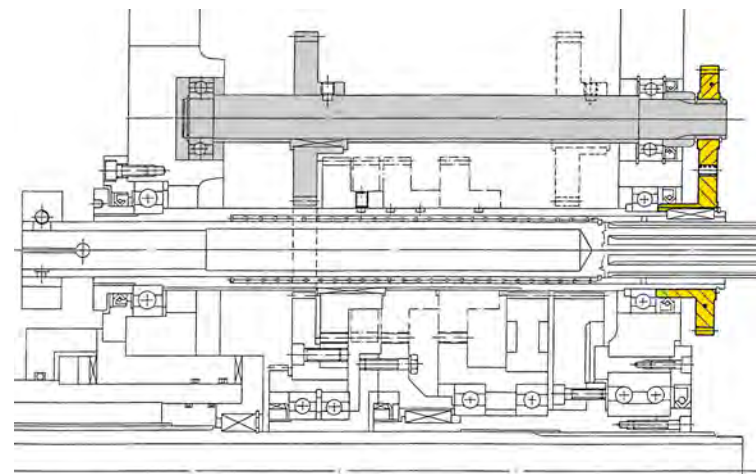


Fermo per ripresa con slitta
Stop for back finishing with slide

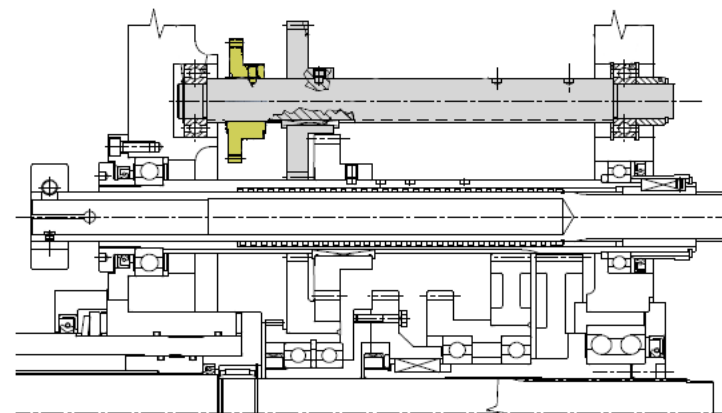


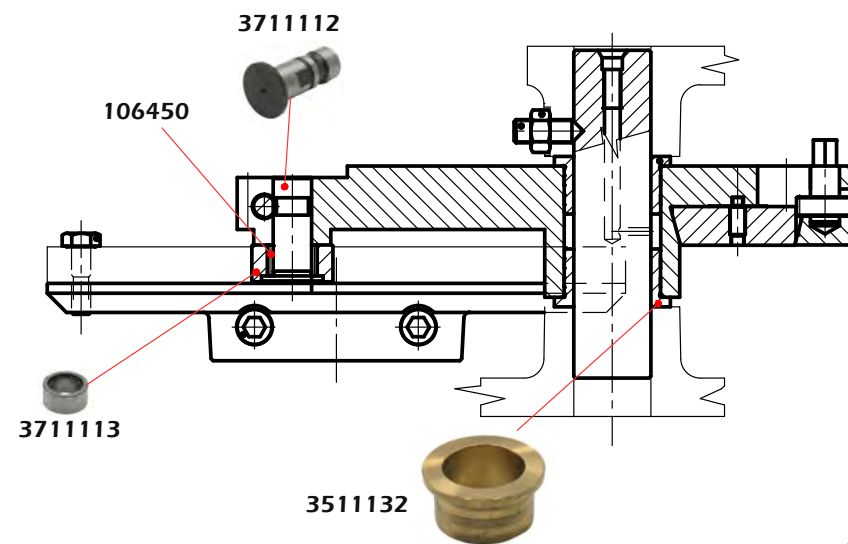
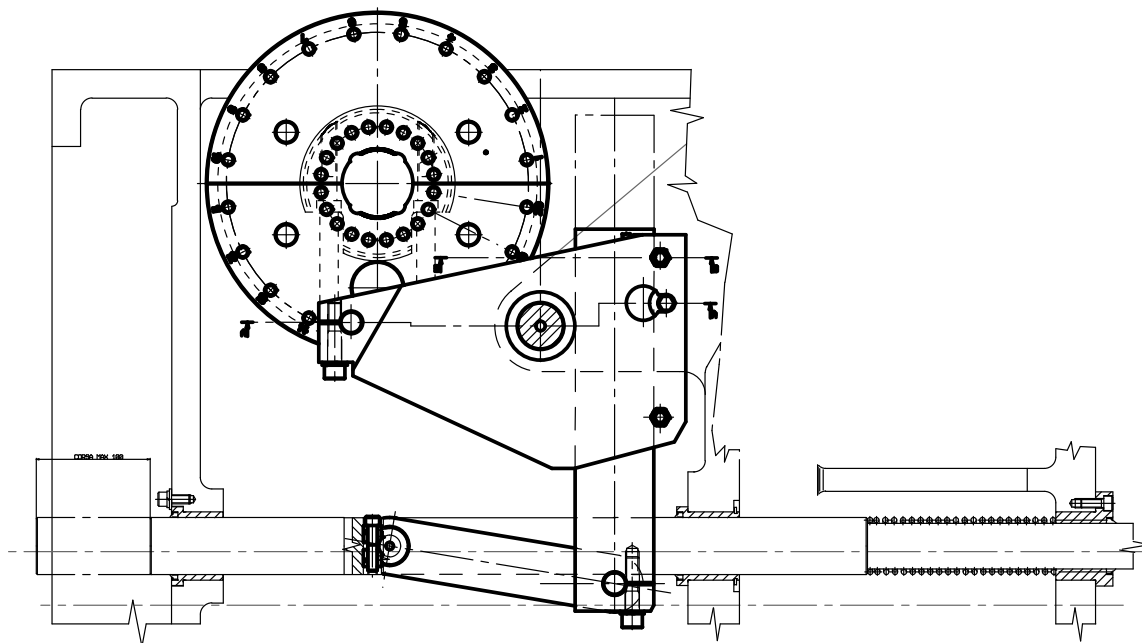
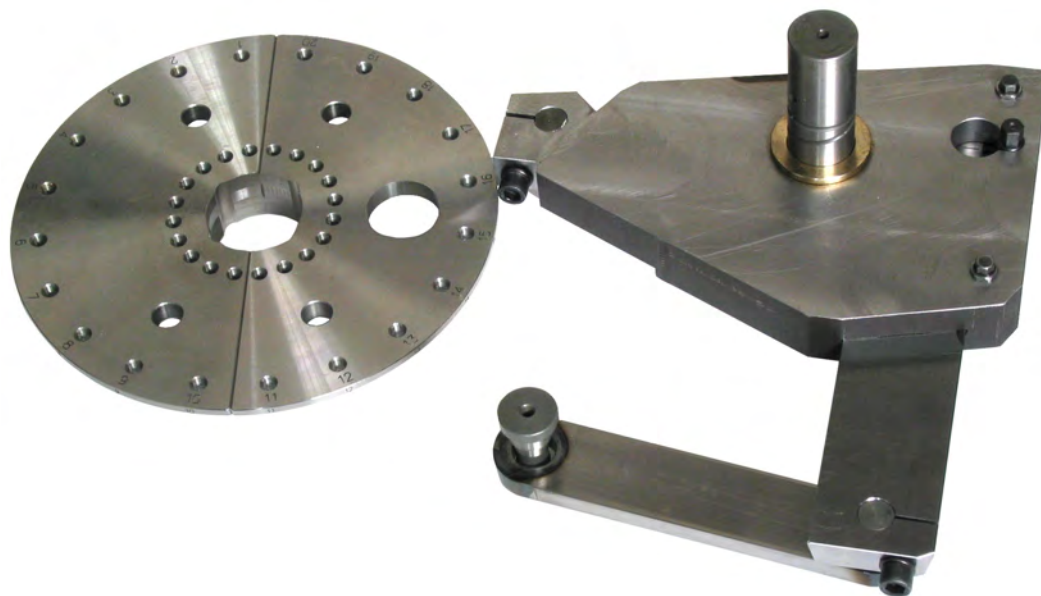


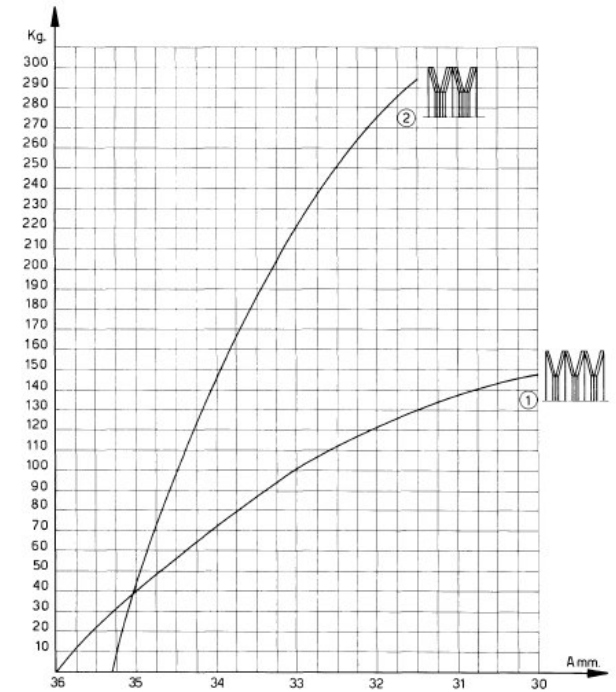
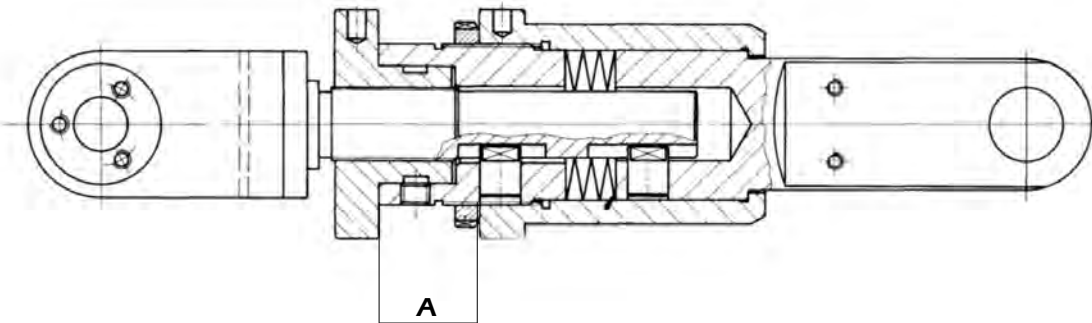
Foratura veloce e recessitura:
High speed drilling & recessing:



Poligonatura, fresatura e pettinatura di filetti:
Polygon-generating, thread milling and thread chasing:







03

Apparecchiature Attachments



Per maggiori informazioni
scansionare il Qr code
nelle singole pagine.

*For more information scan
the QR code in the
individual page.*

Mandrini frontali rotanti <i>Rotating toolspindles</i>	P. 168
Mandrino da ripresa <i>Pick-up attachment</i>	P. 172
Freno per mandrino da ripresa <i>Pos.6 pick-up brake</i>	P. 180
Slitta idraulica peer ripresa pos.6 <i>Pos.6 additional hydraulics for back finishing</i>	P. 181
Sistema di controllo filettatura <i>Simplified threading system</i>	P. 177
Gruppo filettatore <i>Threading clutch attachment</i>	P. 179
Slitte assiali <i>Axial slides</i>	P. 182
Comando slitte assiali <i>Axial slides control</i>	P. 183
Carro tornitore <i>Longitudinal turning chariot</i>	P.184
Apparecchio brocciatore <i>Broaching attachment</i>	P. 185
Fresatore frontale <i>Frontal milling attachment</i>	P. 186
Timbratore radiale <i>Cross-marking attachment</i>	P.188
Calibratore <i>Shyaving tool-holder</i>	P. 189
Rullatore di filetti <i>Thread rolling attachment</i>	P.190
Recessitori <i>Recessing attachments</i>	P. 191
Testina per recessi <i>Head for recessing attachment</i>	P. 193
Apparecchio poligonatore e fresafiletto <i>Polygon generating and thread-milling attachment</i>	P.194
Apparecchio pettinatore <i>Thread chasing attachment</i>	P. 195



4923023

Mandrino frontale rotante
Rotating toolspindle

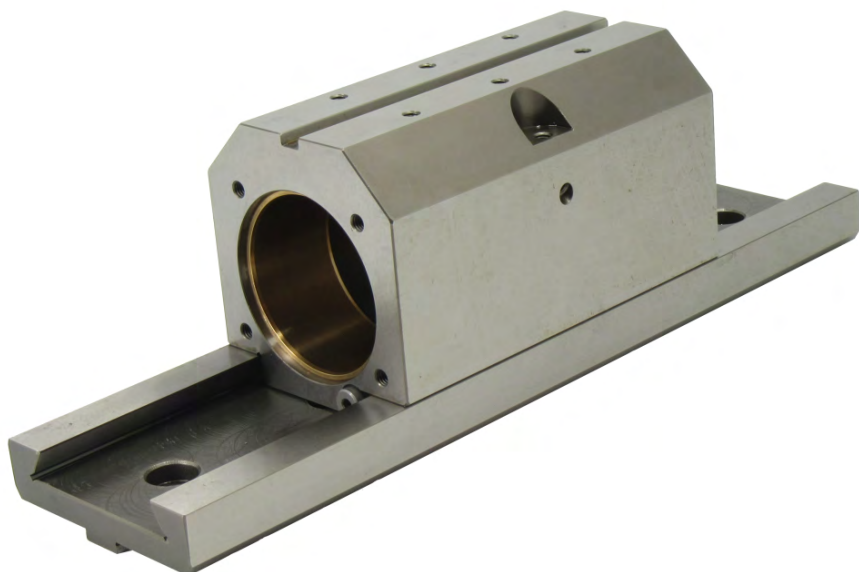


4923025

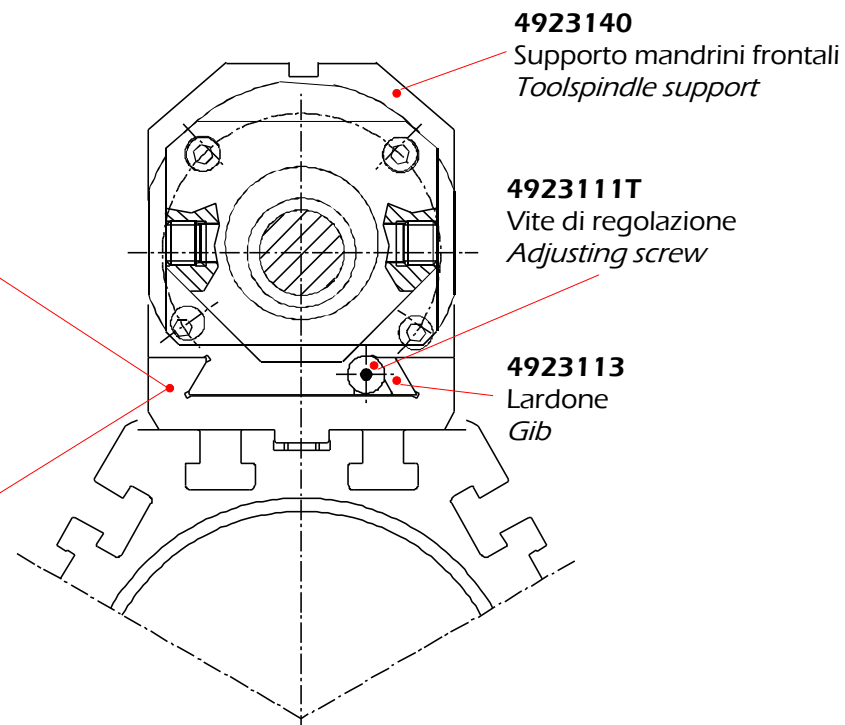
Mandrino frontale rotante con refrigerazione
interna
Rotating toolspindle with internal cooling



4923348 L=410mm
Slitta lunga
Long base



4923349 L=340mm
Slitta corta
Short base



4923140
Supporto mandrini frontali
Toolspindle support

4923111T
Vite di regolazione
Adjusting screw

4923113
Lardone
Gib



4923023CSC: versione con slitta corta (L=340) / Short slide version (L=340)

4923023CSL: versione con slitta lunga (L=410) / Long slide version (L=410)

Caratteristiche:

Attacco frontale con ISO 40 (applicazione pinza non inclusa)

Predisposizione per refrigerazione interna ad alta pressione

Chiavetta per bloccaggio rotazione inclusa

Specifications:

Front connection ISO 40 cone (collet holder not included)

Predisposition for high pressure internal refrigeration key for

rotation locking included

Nota:

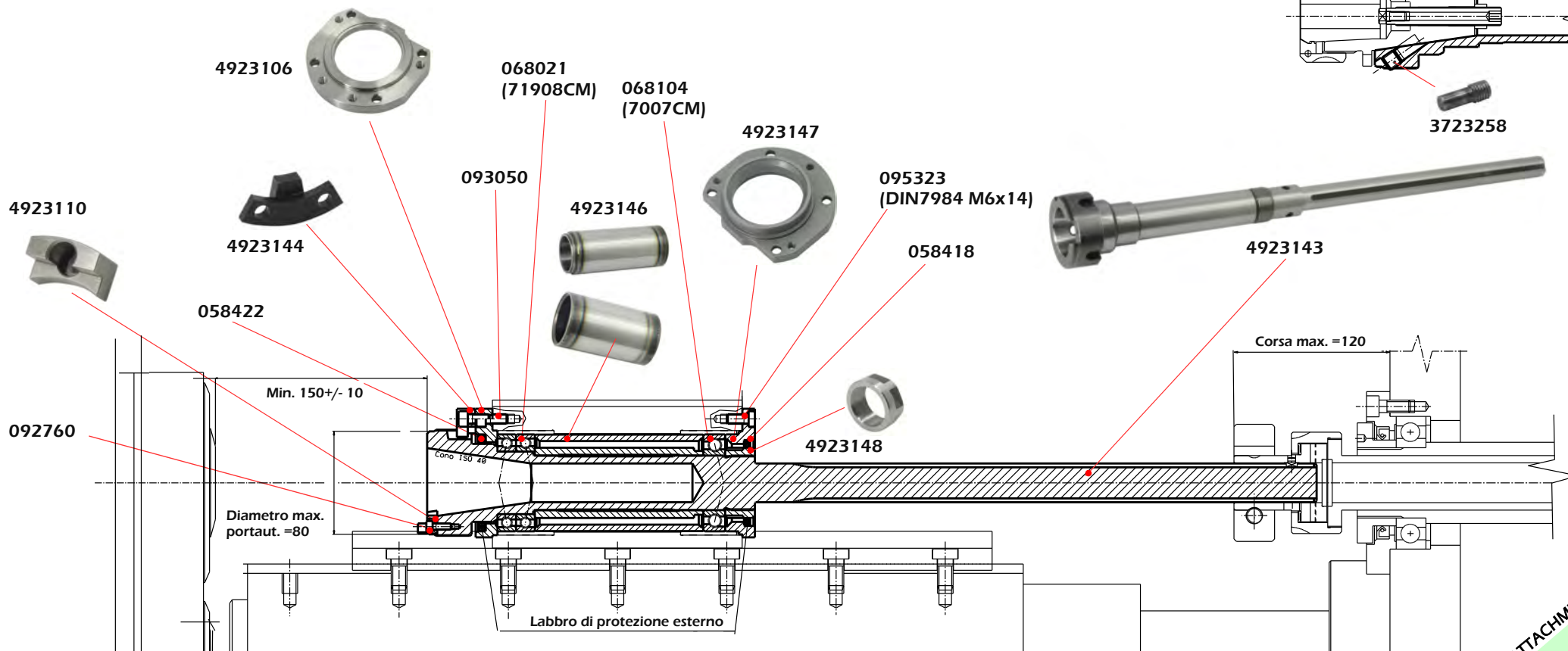
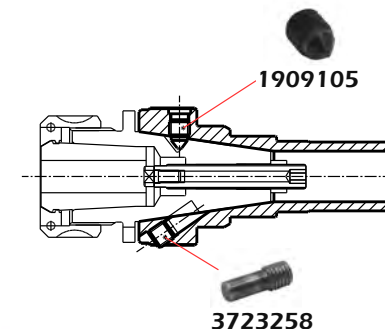
In fase di ordine si richiede di specificare la posizione in macchina, per montaggio lardone sulla slitta nel lato corretto.

Note:

When issuing an order, please specify the machine position to grant the correct assembly of the gib with the slide



Applicatori pinza a pag. 60
Collet holder at page 60





4923023CSC: versione con slitta corta (L=340) / Short slide version (L=340)

4923023CSL: versione con slitta lunga (L=410) / Long slide version (L=410)

Caratteristiche:

Attacco frontale con ISO 40 (applicazione pinza non inclusa)

Predisposizione per refrigerazione interna ad alta pressione

Chiavetta per bloccaggio rotazione inclusa

Specifications:

Front connection ISO 40 cone (collet holder not included)

Predisposition for high pressure internal refrigeration key for

rotation locking included

Nota:

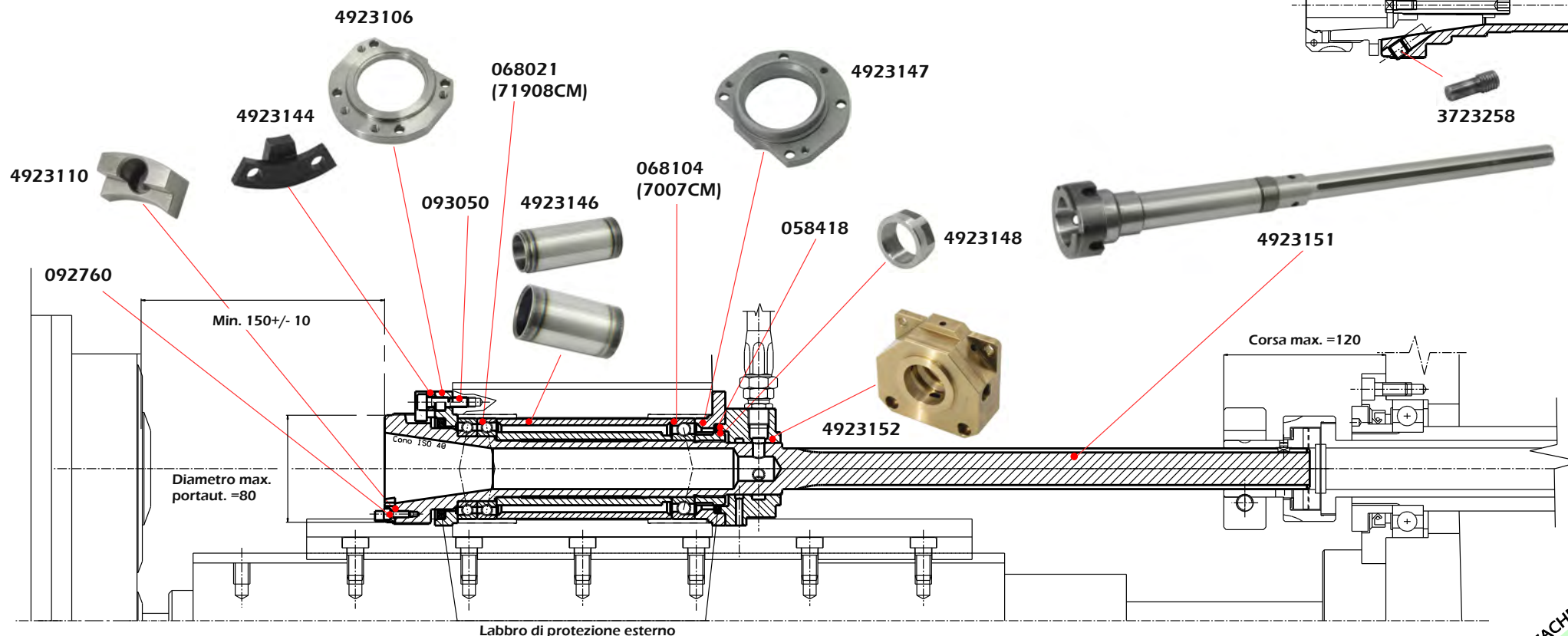
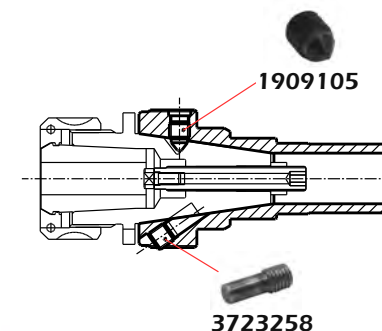
In fase di ordine si richiede di specificare la posizione in macchina, per montaggio lardone sulla slitta nel lato corretto.

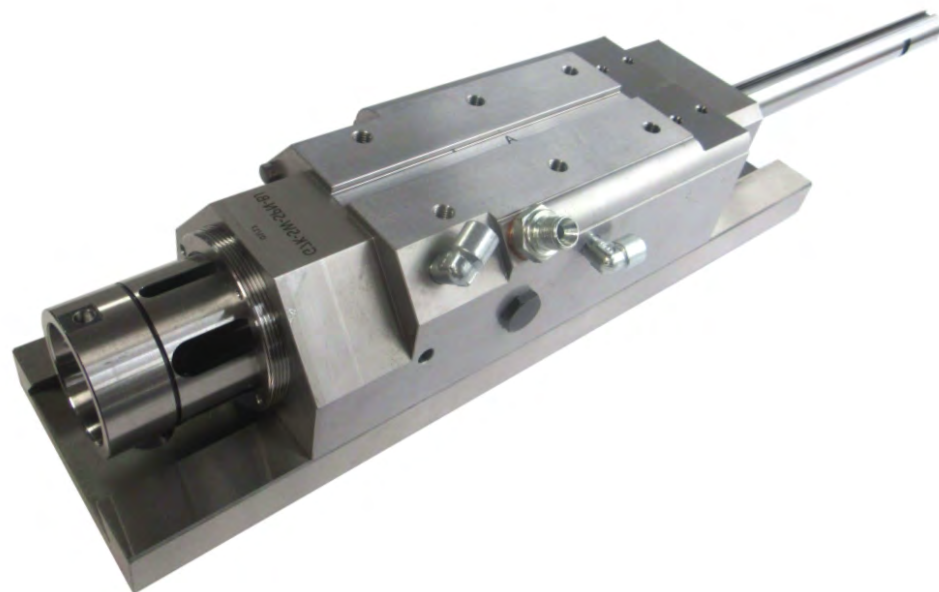
Note:

When issuing an order, please specify the machine position to grant the correct assembly of the gib with the slide



Applicatori pinza a pag. 60
Collet holder at page 60





Accessori disponibili su richiesta / *Available on request*

Codice <i>Code</i>	Descrizione <i>Descriptions</i>
G7K-DRV	Comando mandrino da ripresa (camma esclusa) <i>Pick-up control (cam excluded)</i>
30013000	Fermo per pick-up (vedi sezione "Accessori") <i>Pick-up stop (see "Accessories" section)</i>
30011300	Gruppo di orientamento <i>Phasing device</i>
2340H013/A+RID	Centralina idraulica <i>Hydraulic unit</i>
C0003900	Pinza attacco filettato (vedi sezione "accessori") <i>Threaded collet (See "Accessories" section)</i>
O0003900 O0003901	Pinza attacco filettato (vedi sezione "accessori") <i>Threaded collet (See "Accessories" section)</i>

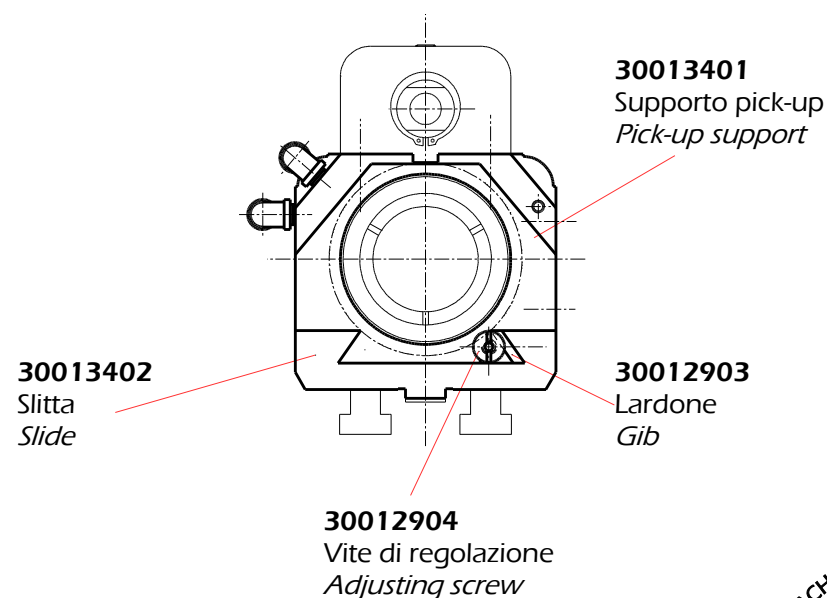
- **G7K-SW-SPN-TH :**
Versione con attacco filettato per pinze C0003900
Threaded connection version for collet C0003900
- **G7K-SW-SPN-BJ :**
Versione con attacco a baionetta per pinze O0003900 e O0003901
Bayonet connection version for collet O0003900 & O0003901

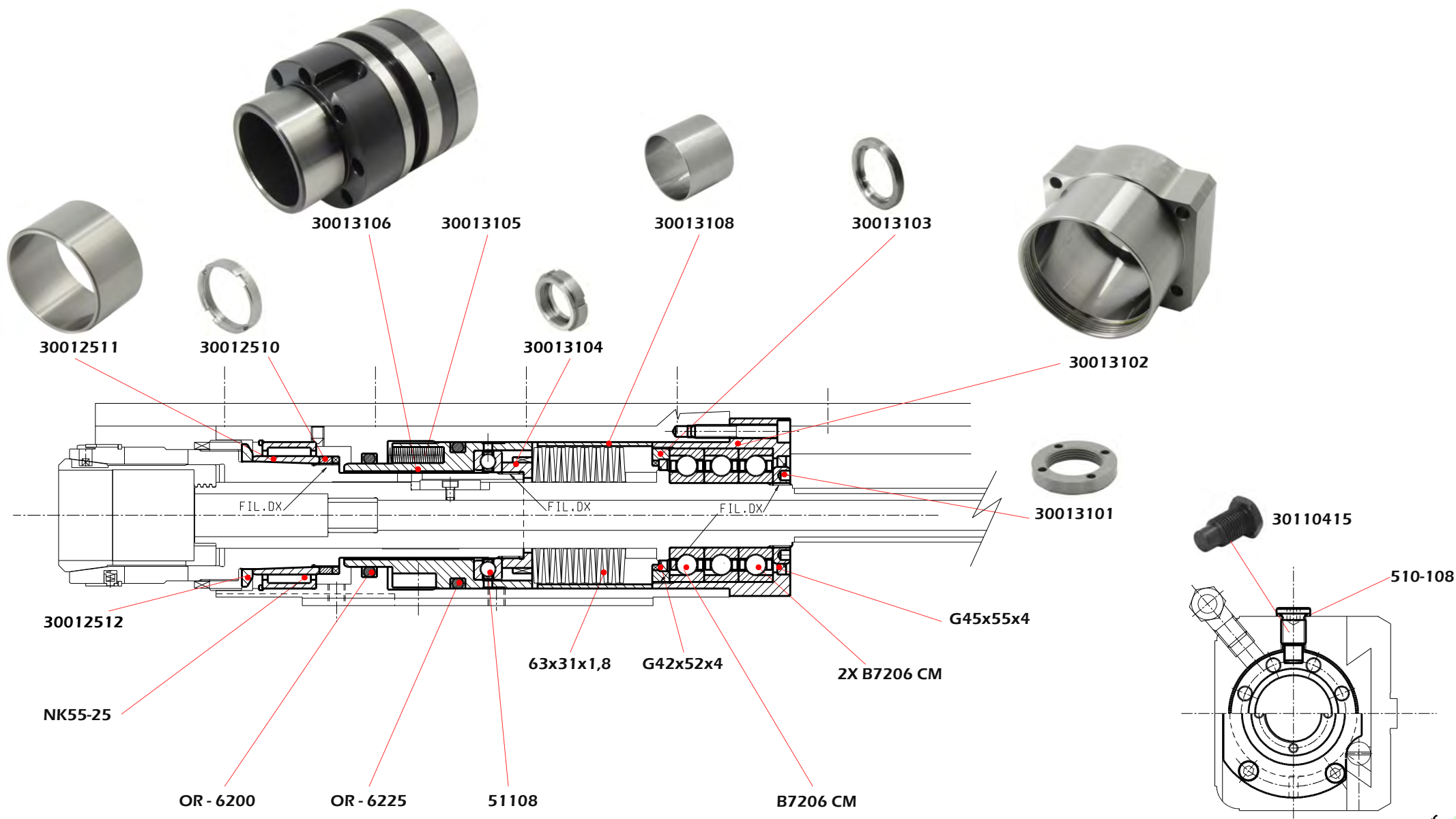
Questa è la versione del mandrino da ripresa con chiusura pinza meccanica tramite molle a tazza e apertura pinza idraulica.

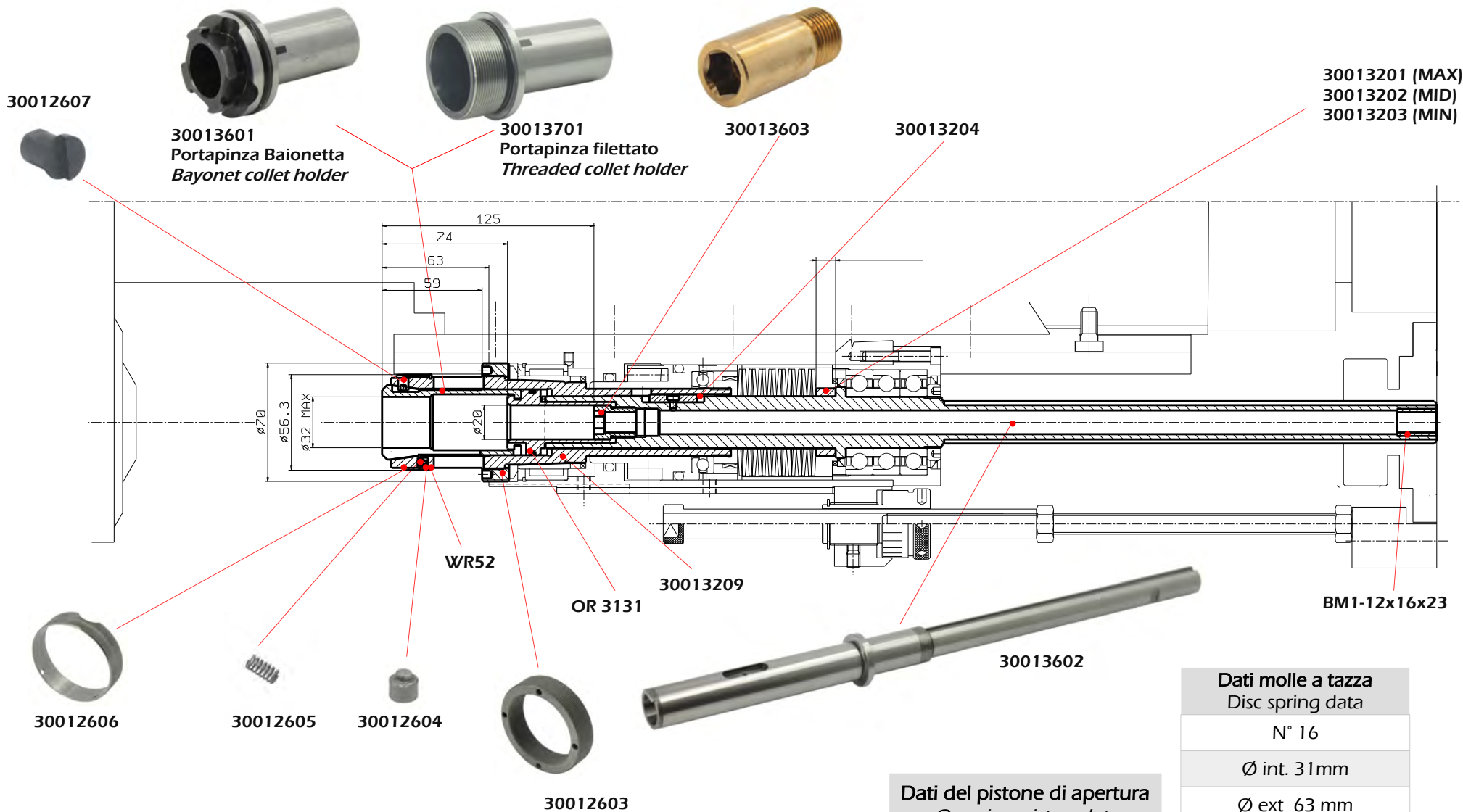
Nel caso manchi in macchina possiamo fornire l'unità idraulica. Possiamo inoltre fornire nuove apparecchi completi, pezzi di ricambio per i vostri pick-up originali e effettuare revisioni degli stessi.

This is the version of pick-up spindle, with collet clamping by spring washers and unclamping by hydraulic.

We can supply the hydraulic unit in case it is missing in the machine. We can supply new complete attachments or spare parts for your original attachments or we can refurbish your old attachments.



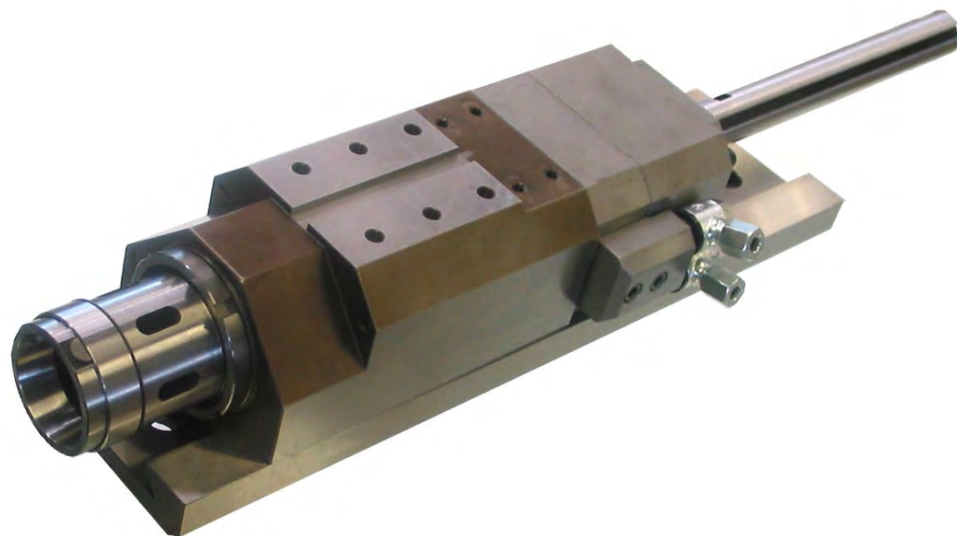




30013201 (MAX)
30013202 (MID)
30013203 (MIN)

Dati del pistone di apertura Opening piston data	
18,22 cm ²	
28 atm	
510 daN	

Dati molle a tazza Disc spring data	
N° 16	
Ø int. 31mm	
Ø ext 63 mm	
S 1,8	
H+S = 4,15	
0,75 H = 424 daN	



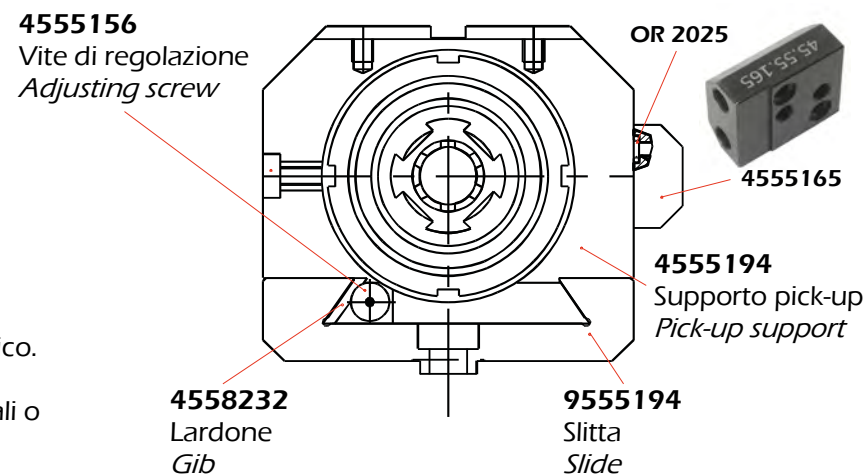
Accessori disponibili su richiesta / Available on request

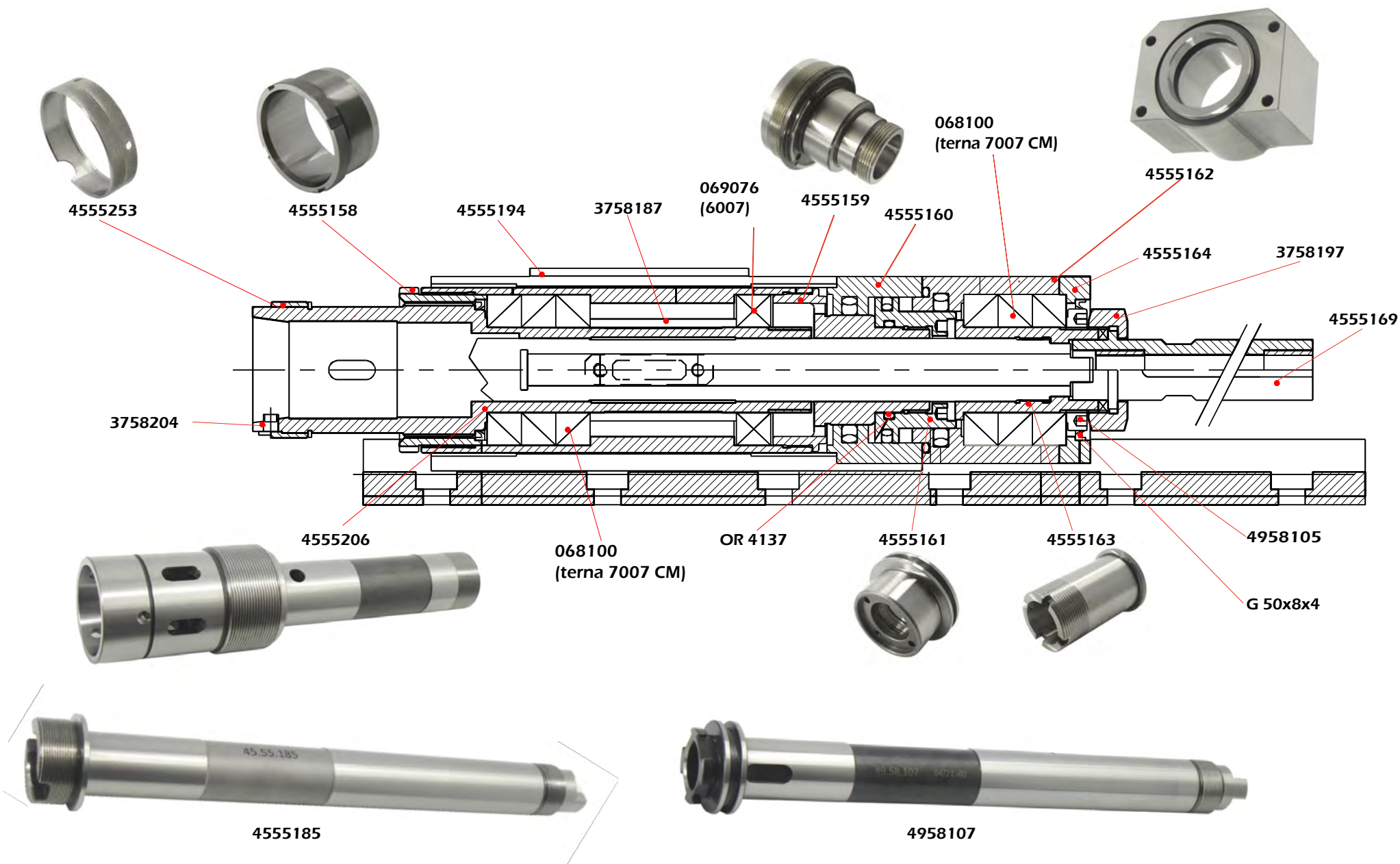
Codice Code	Descrizione Descriptions
G7K-DRV	Comando mandrino da ripresa (camma esclusa) Pick-up control (cam excluded)
4555017	Fermo per pick-up (vedi sezione "Accessori") Pick-up stop (see "Accessories" section)
30011300	Gruppo di orientamento Phasing device
2340H013/A+RID	Centralina idraulica Hydraulic unit
C0003900	Pinza attacco filettato (vedi sezione "accessori") Threaded collet (See "Accessories" section)
Q0003900 Q0003901	Pinza attacco filettato (vedi sezione "accessori") Threaded collet (See "Accessories" section)

- **G7K-SPN-TH :**
Versione con attacco filettato per pinze C0003900
Threaded connection version for collet C0003900
- **G7K-SPN-BJ :**
Versione con attacco a baionetta per pinze Q0003900 e Q0003901
Bayonet connection version for collet Q0003900 & Q0003901

Questa è l'ultima versione del mandrino pick-up: con serraggio e apertura della pinza di tipo idraulico. Nel caso manchi in macchina possiamo fornire l'unità idraulica. Possiamo inoltre fornire nuove attrezzature complete o pezzi di ricambio per i vostri pick-up originali o revisionarli.

This is the last version of pick-up spindle, it has both clamping and unclamping by hydraulic. We can supply the hydraulic unit in case it is missing in the machine. We can supply new complete attachments or spare parts for your original attachments or we can refurbish your old attachments







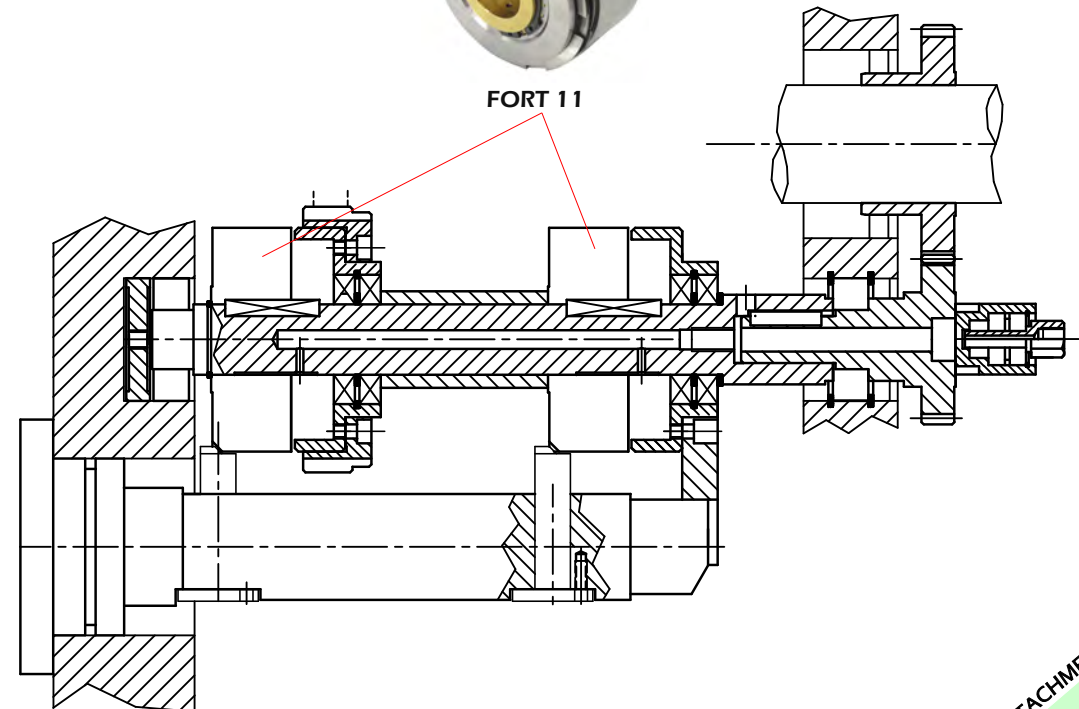
FORT 11LTE
Lamella esterna
Outer clutch disk



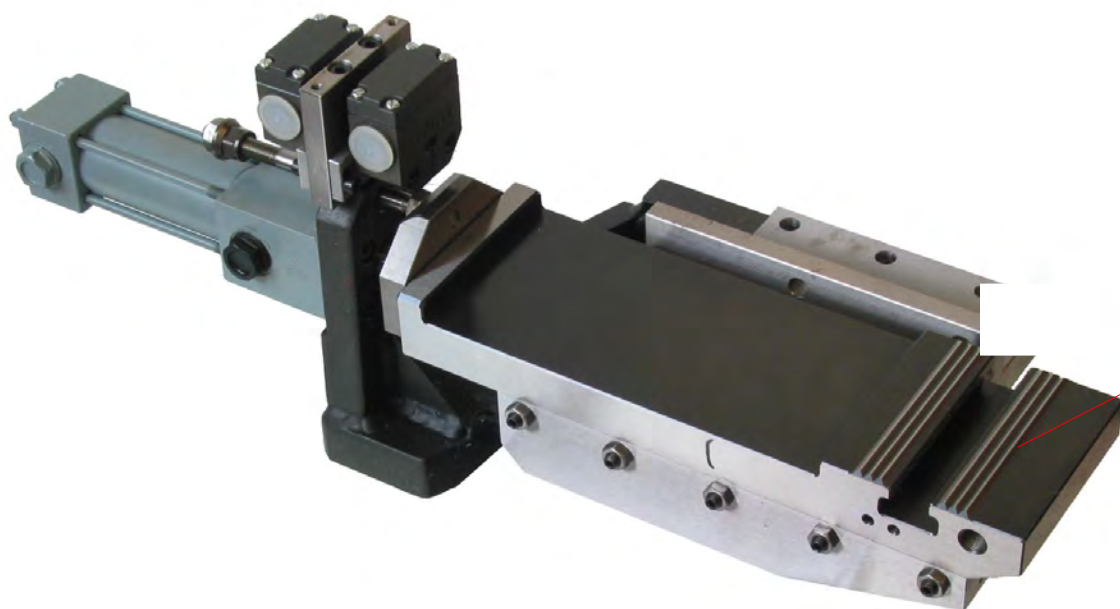
FORT 11LTI
Lamella interna
Inner clutch disk



FORT 11



Velocità massima mandrini principali "g/min"	Tempo minimo di produzione "s"
<i>Max. toolspindle rotating speed "g/min"</i>	<i>Min. production time "s"</i>
2500	3
3000	5
3500	8
4000	10

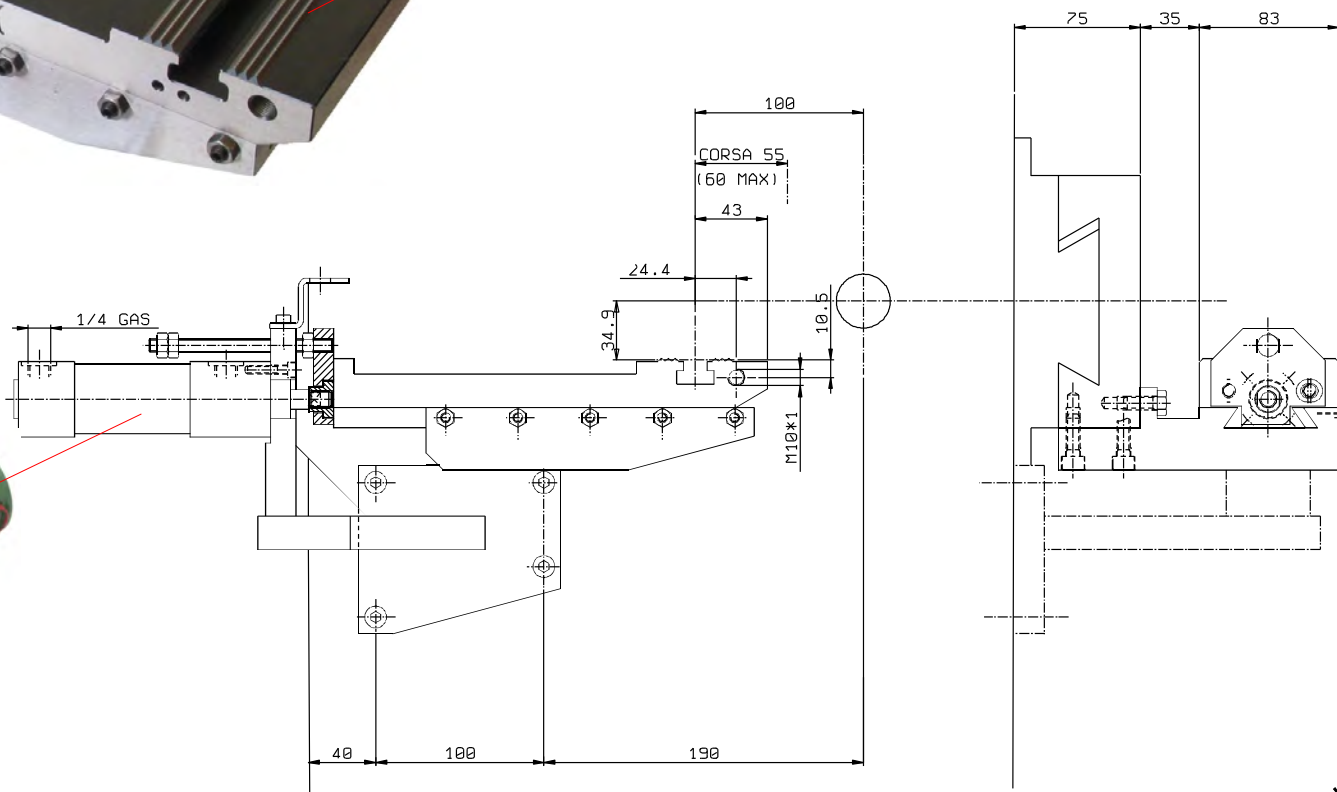


06060700

Portautensile da ripresa (vedi pag.156)
Back-finishing tool-holder (See pag.156)



IDR-CL25-C60





ELEN01R550-M
Micro controllo avvenuto ritorno
Safety micro to check the return of the tool

ELENAB110BB-DN2
Micro per attivare velocità filettatura
Micro to activate threading off-speed

G7A/020
Flangia
Flange

G7A/015R
supporto porta-asta
Rod support

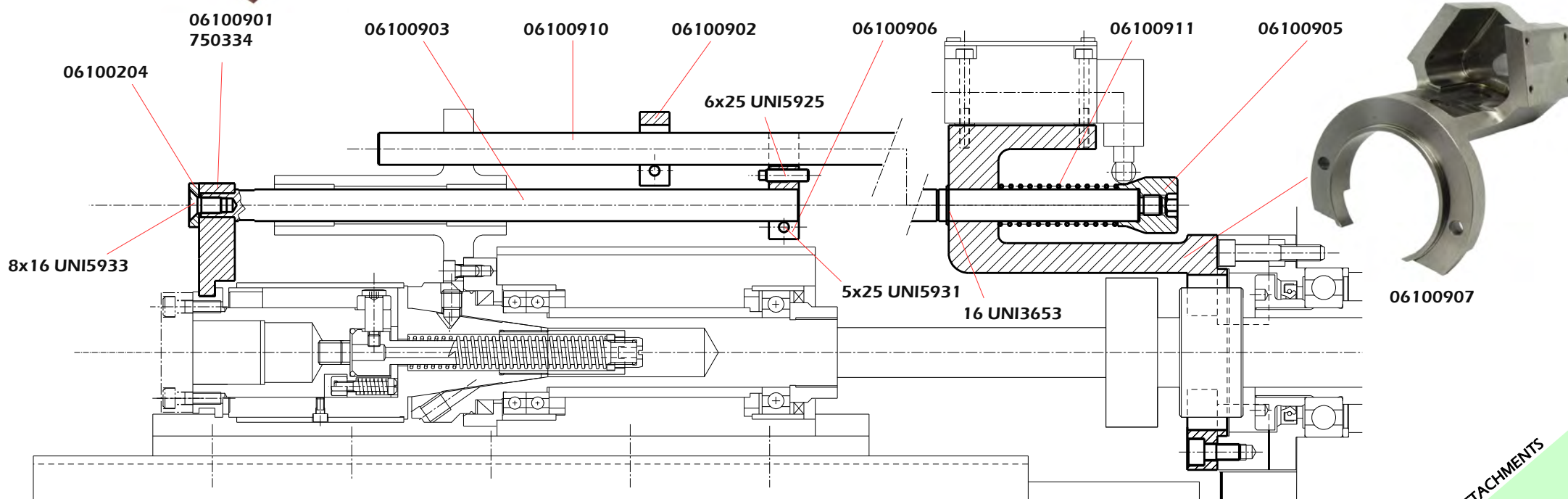
750334
Forcella in fibra come l'originale
Fiber fork like the original

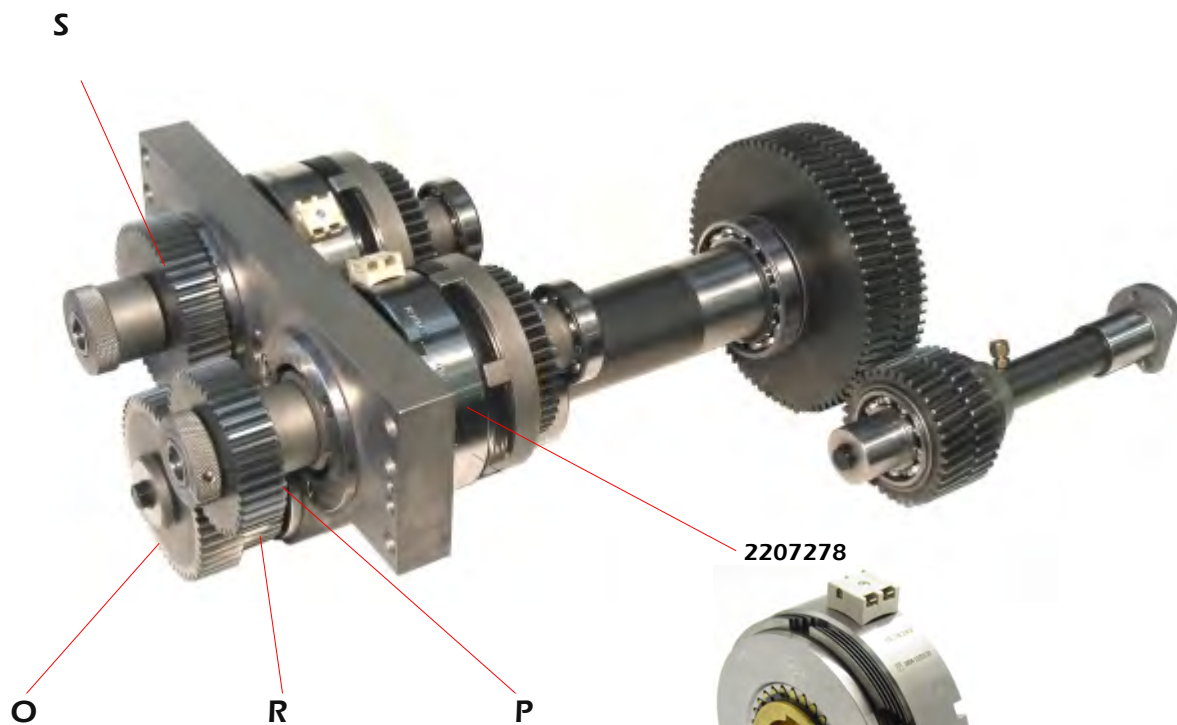
4936004
Convertitore pinza ER32
Adaptor for ER32 collet

3736007
Testina portamaschio / filiera ad estrazione
Sliding tap-holder

4923023
Mandrino frontale
Toolspindle

G7A/SET-FIL
Set controllo filettatura
Set threading system





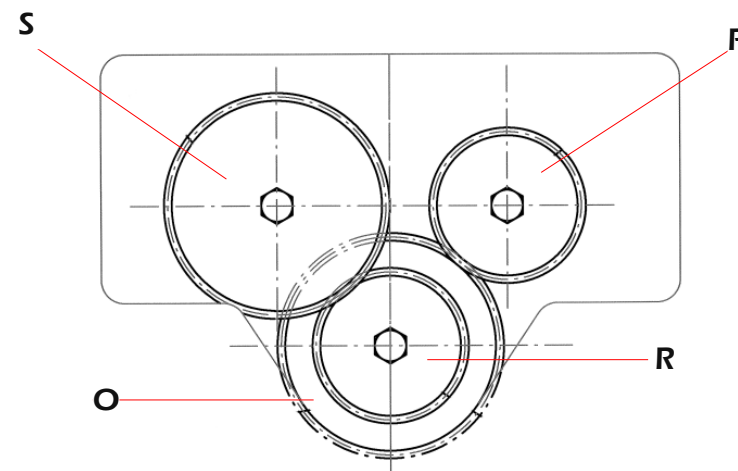
2207278

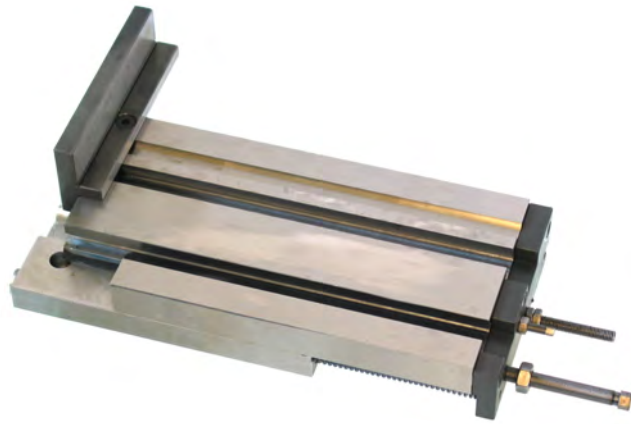


2207278LTE
Lamella esterna
Outer clutch disk



2207278LTI
Lamella interna
Inner clutch disk



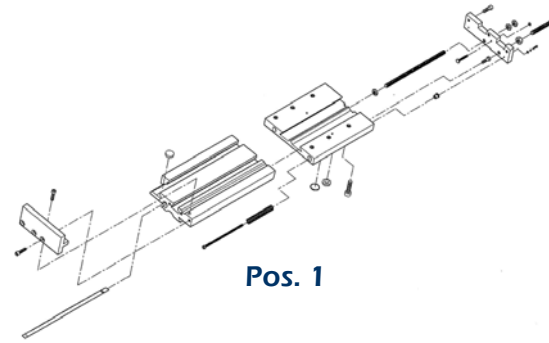


Slitta con cave a T
Slide with "T" slots

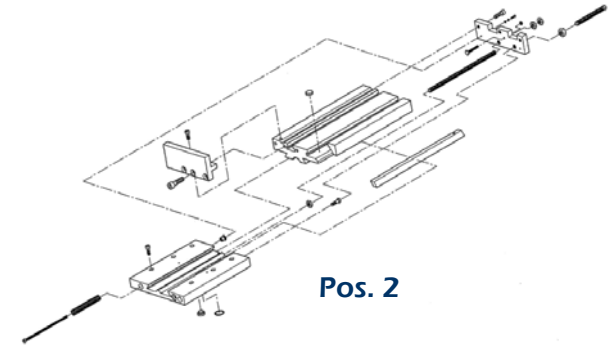
Codice Code	Posizione Position
4925019	1
4925020	2
4925017	4
4925018	5

Slitta con fori M12
Slide with M12 threaded holes

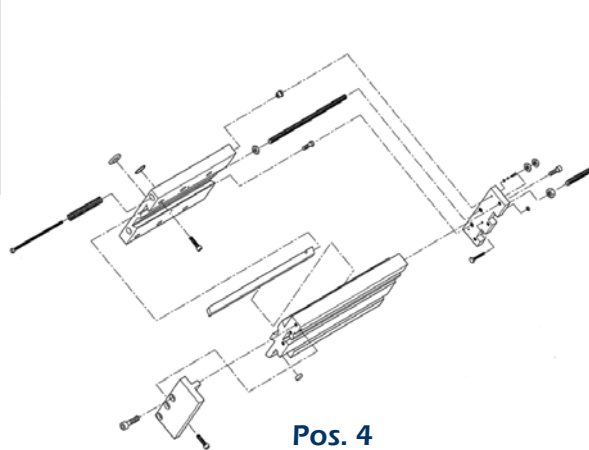
Codice Code	Posizione Position
4925023	1
4925024	2
4925021	4
4925022	5



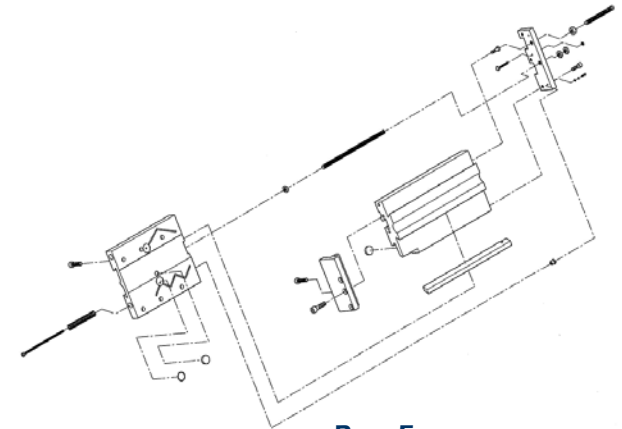
Pos. 1



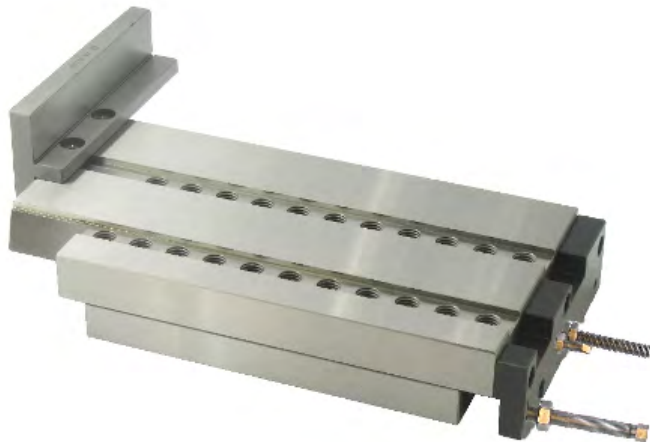
Pos. 2

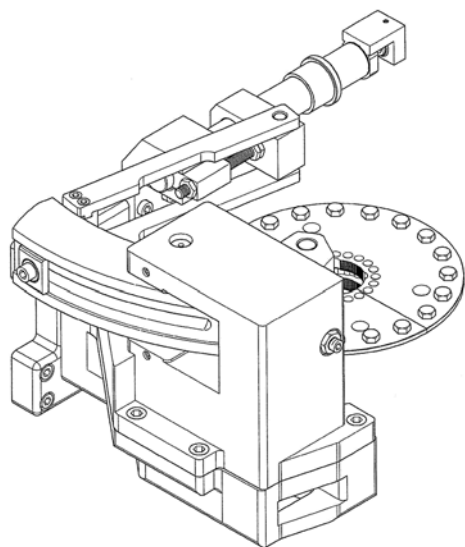


Pos. 4

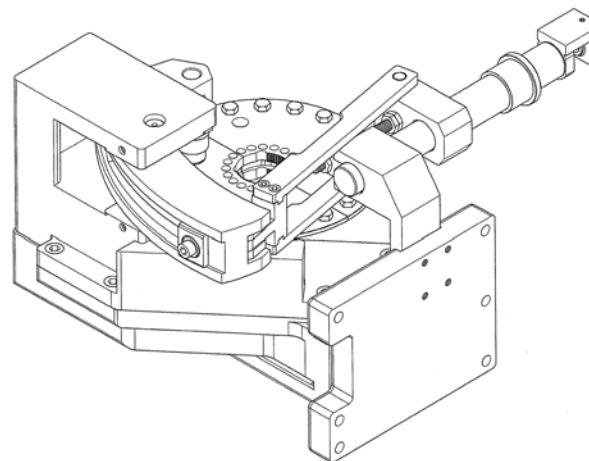


Pos. 5

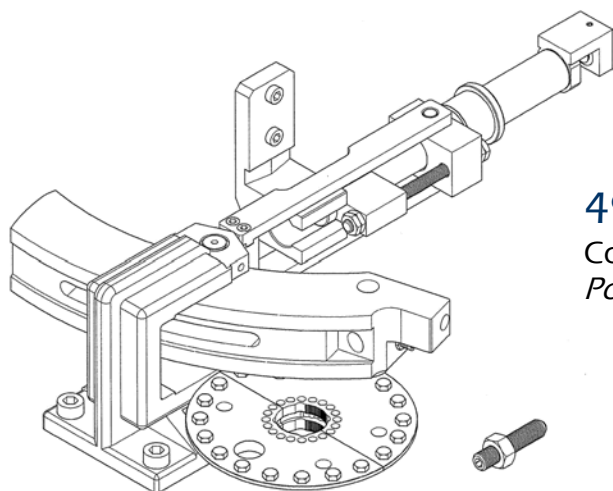




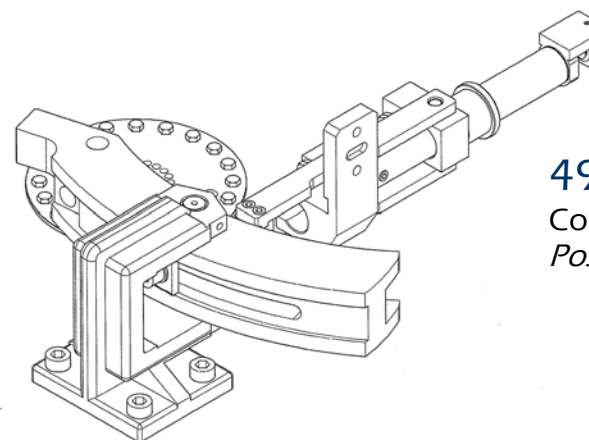
4925013
Comando assiale pos.1
Pos.1 axial slide control



4925014
Comando assiale pos.2
Pos.2 axial slide control



4925015
Comando assiale pos.4
Pos.4 axial slide control

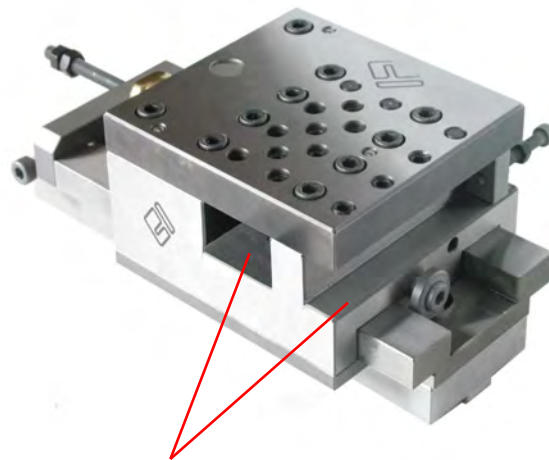
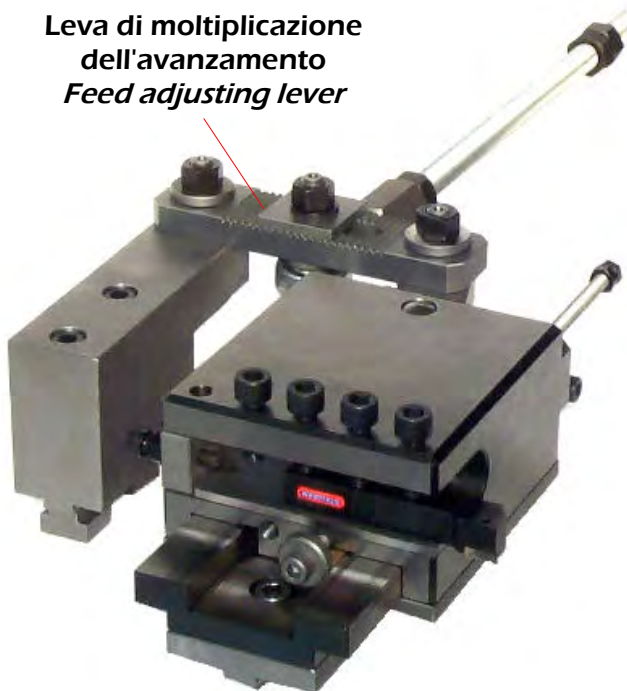


4925016
Comando assiale pos.5
Pos.5 axial slide control

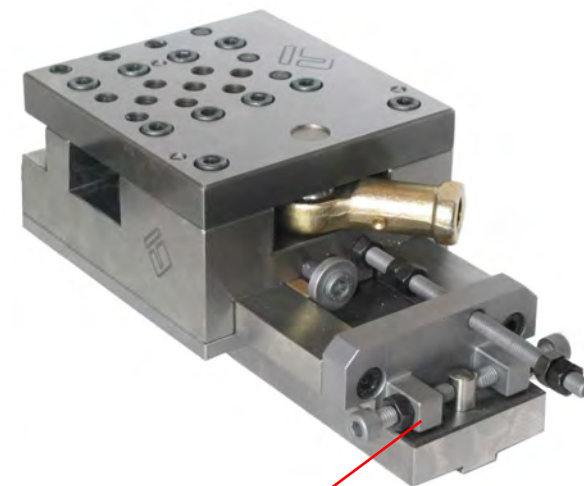




**Leva di moltiplicazione
dell'avanzamento
Feed adjusting lever**



**Posto di montaggio di due utensili
Two tool fitting place**



**Inclinazione della base regolabile
Base inclination adjustment**

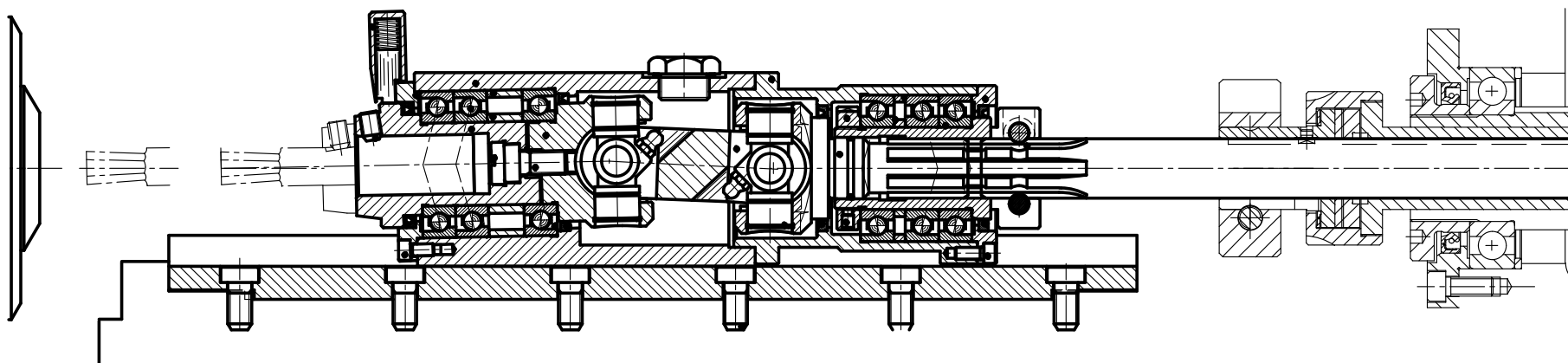
Il carro assiale può essere utilizzato su slitte trasversali della macchina per effettuare lunghe operazioni di tornitura. L'avanzamento avviene montando una staffa di spinta sul blocco centrale (stessa stazione). La staffa può essere fissata direttamente sul blocco centrale o può bloccare l'estremità posteriore del supporto del trapano. L'inclinazione della base inferiore è regolabile. Il carro ha la stessa alimentazione del blocco centrale oppure possiamo fornire la versione con leva di alimentazione regolabile.

The axial chariot can be used on machine cross slides to make long turning operations. The feed is taken by fitting a pushing bracket on the centre block (same station). The bracket can be fixed directly on the centre block or it can clamp the drill holder back end. The inclination of the bottom base is adjustable. The chariot has the same feed than the centre block unless you prefer the version with adjustable feed lever.



Accessori disponibili su richiesta / *Available on request*

Codice / Code	Descrizione / Description
9554002	Portabroccia per interni $\varnothing=16$ <i>Die-holder for internal broaching $\varnothing=16$</i>
9554003	Portabroccia per esterni $\varnothing=38$ <i>Die-holder for external broaching $\varnothing=38$</i>
33010200	Freno per brocciatore <i>Broaching brake</i>
30011300	Gruppo di orientamento <i>Angular phasing device</i>
or	
3758042	Ingranaggio orientabile <i>Phasing gear</i>





Accessori disponibili su richiesta / Available on request

Codice / Code	Descrizione / Description
G1S /002	Set chiavi di smontaggio e registrazione <i>Set of tools</i>
G1S-DIST	Set distanziali <i>Spacers set</i>
G1S-BD	Boccola guida-pezzo <i>Guide bushing</i>
30011300	Gruppo di orientamento <i>Angular phasing device</i>
35094100	Gruppo di lubrificazione <i>Lubrication unit</i>

Questo fresatore sfrutta una testa di tipo GR1 (GM20)

Questo fresatore scorre su una coulisse fissabile all'esagono centrale pertanto quest'ultimo può rimanere fermo durante la fresatura.

La rotazione sincrona della testa permette di eseguire lavorazioni (tipo cacciavite e altre..) con pezzo in rotazione.

This equipment's head is a GR1 model (GM20)

It can slide on its base fixed to the central block, therefore the machine doesn't need to be equipped with the cam to move the central block.

Frontal milling attachment with synchronized rotation of the head, suitable for making frontal milling operation on rotating parts.

CARATTERISTICHE TECNICHE / TECHNICAL FEATURES:

- Posizione di montaggio / *Mounting positions* tutte / *all*
- Velocità massima del mandrino / *Max machine rotating speed* 3000 rpm
- Regolazione trasversale pacco frese / *Cross adjustment for milling disk position* +/- 0,5 mm
- Diametro massimo fresa / *Max milling disk diameter* 70 mm
- Diametro massimo del pezzo / *Max part diameter* 25 mm
- Diametro standard dei distanziali delle frese / *Standard diameter of the spacers for the milling disk* 35 mm
- Massimo spessore del pacco frese / *Max distance between 2 milling disks* 22 mm
- Rapporto di fresatura / *Milling ratio* 0,39 acciaio / *steel*
0,61 ottone / *brass*



Accessori disponibili su richiesta / Available on request

Codice / Code	Descrizione / Description
G7S-B-Ø	Boccola guidabarra / Guide bushing
G7S-SD	Set distanziali pacco fresa / Set of rings
30011300	Gruppo di orientamento / Phasing device
35094100	Gruppo di lubrificazione / Lubrication unit
4911002 *	Comando supporto centrale Central block control
	Camma per comando supporto centrale (vedi "camme" in sezione accessori) Cam for central block control (see "Cams" in accessories section)

* Necessario per il funzionamento (vedi sezione "Accessori")

* Necessary for the use (see "Accessories" section)

Fresatore frontale con rotazione sincrona della testa, in grado di eseguire lavorazioni (tipo cacciavite e altre..) con pezzo in rotazione.

Ogni singolo componente è intercambiabile con quelli originali; ciò ci permette di revisionare i vostri fresatori Saco o semplicemente fornirvi i ricambi per farlo.

ATTENZIONE: questo tipo di apparecchio deve essere fissato al blocco centrale; pertanto la macchina deve essere equipaggiata con l'apposita camma

Frontal milling attachment with synchronized rotation of the head, suitable for making frontal milling operation on rotating parts.

Every single part is interchangeable with original ones, and that allows us to repair old original units with our spare parts.

REMARK: this kind of attachment must be fixed to the central block. Therefore the machine must be equipped with the cam to move the central block.

CARATTERISTICHE TECNICHE / TECHNICAL FEATURES:

• Posizione di montaggio / Mounting positions	3 - 4 - 5
• Velocità massima del mandrino / Max machine rotating speed	2000 rpm
• Distanza massima tra pinza e fresatore / Max distance between collet and milling unit	225 mm
• Diametro massimo fresa / Max milling disk diameter	80 mm
• Diametro massimo del pezzo / Max part diameter	35 mm
• Diametro standard dei distanziali delle frese / Standard diameter of the spacers for the milling disk	35 mm
• Rapporto di fresatura / Milling ratio	0,267



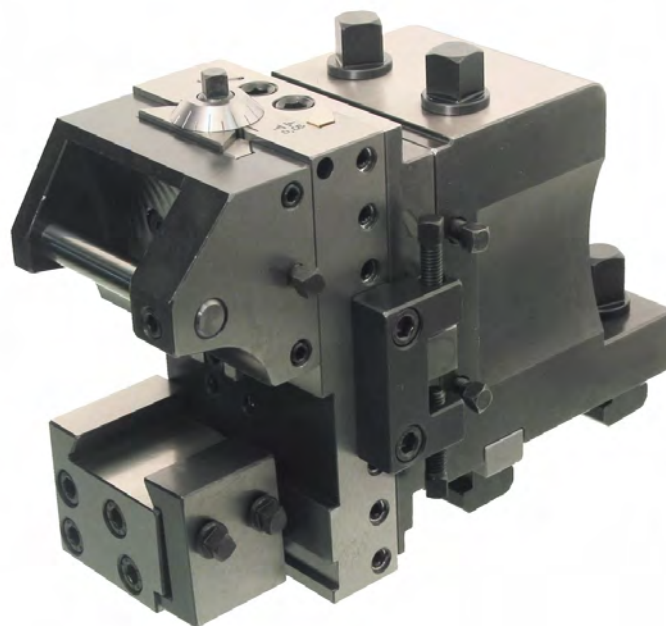
Dischi disponibili grezzi o con incisione *Blank or engraved disks*

Codice / Code	Descrizione / Description
G3L011	Rullo marcatore spessore 6 mm <i>6 mm wide disk</i>
G3L011/12	Rullo marcatore spessore 12 mm <i>12 mm wide disk</i>
G3L011/15	Rullo marcatore spessore 15 mm <i>15 mm wide disk</i>
G3L/011-RPL	Rullo marcatore a caratteri mobili <i>Disk with interchangeable letters</i>
G3L/011-CHR	Carattere mobile per rullo marcatore <i>Interchangeable letter</i>



Questo accessorio viene utilizzato per marcare i componenti in modo molto semplice e veloce, si basa su una logica completamente meccanica. Con il nostro timbratore, la slitta trasversale si muove in avanti fino a quando il disco inciso colpisce il componente. A causa dell'attrito tra loro, il disco inizia a girare e segnare il componente. Dopo una rotazione l'incisione è finita e un perno di bloccaggio ferma il disco in una posizione speciale, dove non può toccare nuovamente il componente. Quando la slitta trasversale ritorna indietro, un perno adeguato, fissato sulla parete della macchina, sblocca il disco e la molla lo porta alla sua posizione di partenza. Possiamo fornire i dischi in bianco o incisi, seguendo i requisiti del cliente. Lo stesso accessorio può essere smontato e rimontato al contrario per adattarsi a tutte le postazioni della macchina. Ora è anche possibile montare un disco con lettere intercambiabili.

This attachment is used to mark the components in a very simple and quick way, it is based on a completely mechanical logic. After mounting the attachment on the slide, the cross slide moves forward till the engraved disk hits the component. Because of the friction between the disk and the component, the disk starts to turn and mark the component. After one rotation engraving is over and a locking pin stops the disk in a special position, where it cannot touch the component again. When the cross slide returns back, a proper pin, fixed on the wall of the machine, unlocks the disk, and the spring takes it to its start position. We can supply blank disks or engraved disk, following customer's requirements. The same attachment can be taken apart and re-assembled the other way round in order to fit all the stations of the machine. Now it is also possible to fit a disk with interchangeable letters.

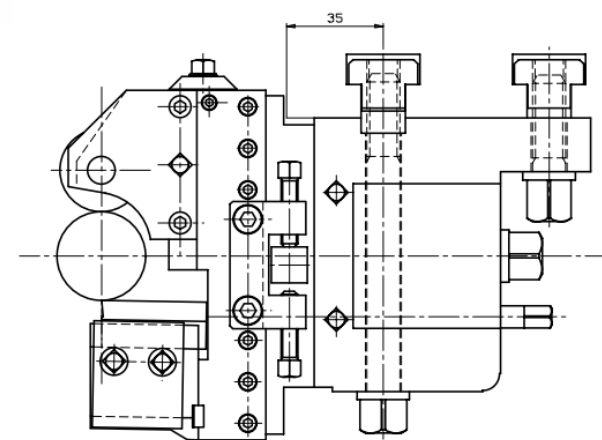


Il calibratore è in grado di realizzare diametri molto precisi.
 Va montato sulla slitta radiale, in qualsiasi posizione.
 Viene fornito senza rullo e senza utensile, in quanto variano col tipo di lavorazione da eseguire.

ATTENZIONE:
 I ricambi del nostro apparecchio sono intercambiabili con quelli dell'originale SACO GR.3

*The shaving tool-holder is used to make very precise diameters.
 It has to be fixed to the cross slide, at any positions.
 Roller and tool are not included, they can be different up to the work.*

Remark:
The spares of our shaving tool-holder are interchangeable with the ones of the SACO GR.3 original one.



APPLICAZIONE PER GM35-6 GM42-6

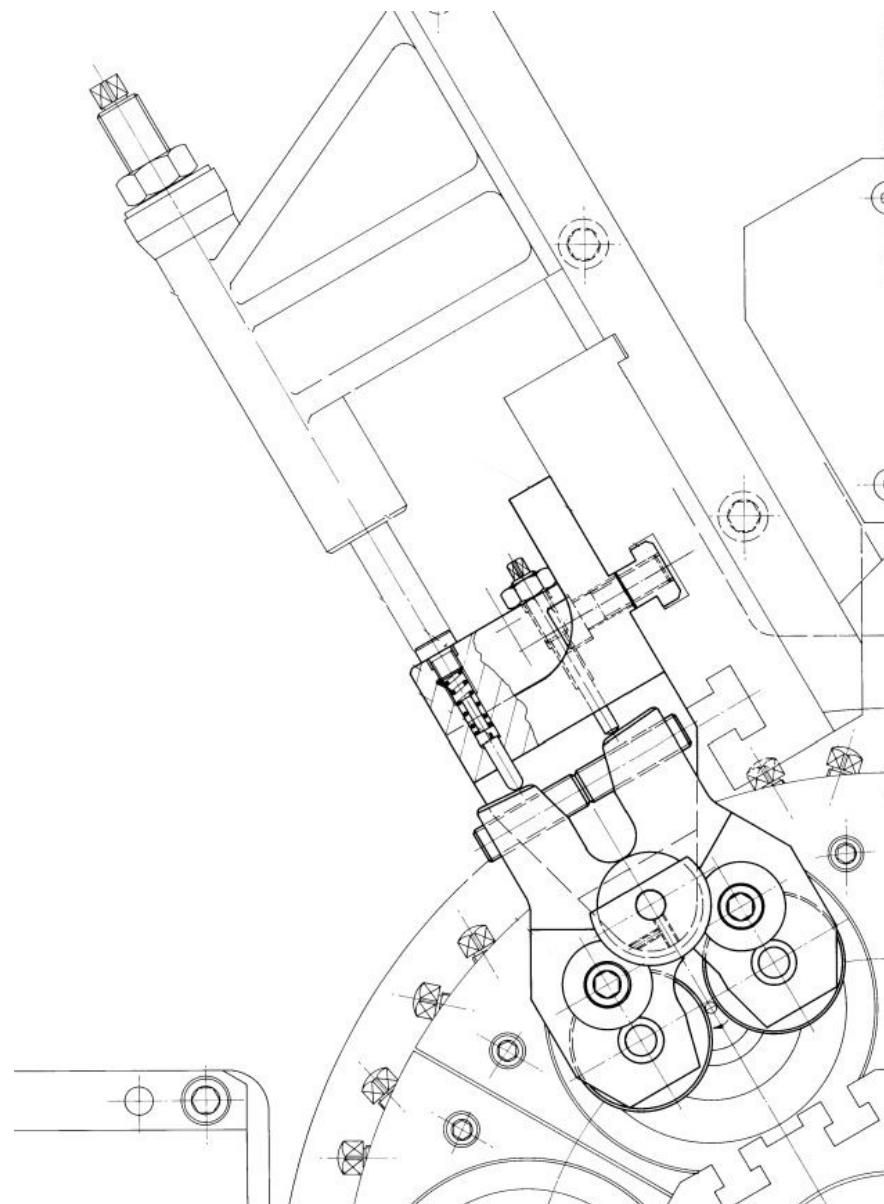


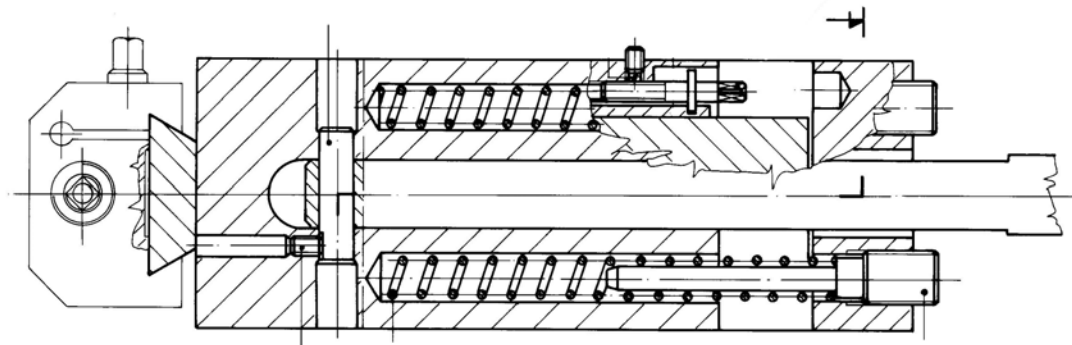
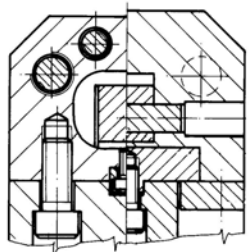
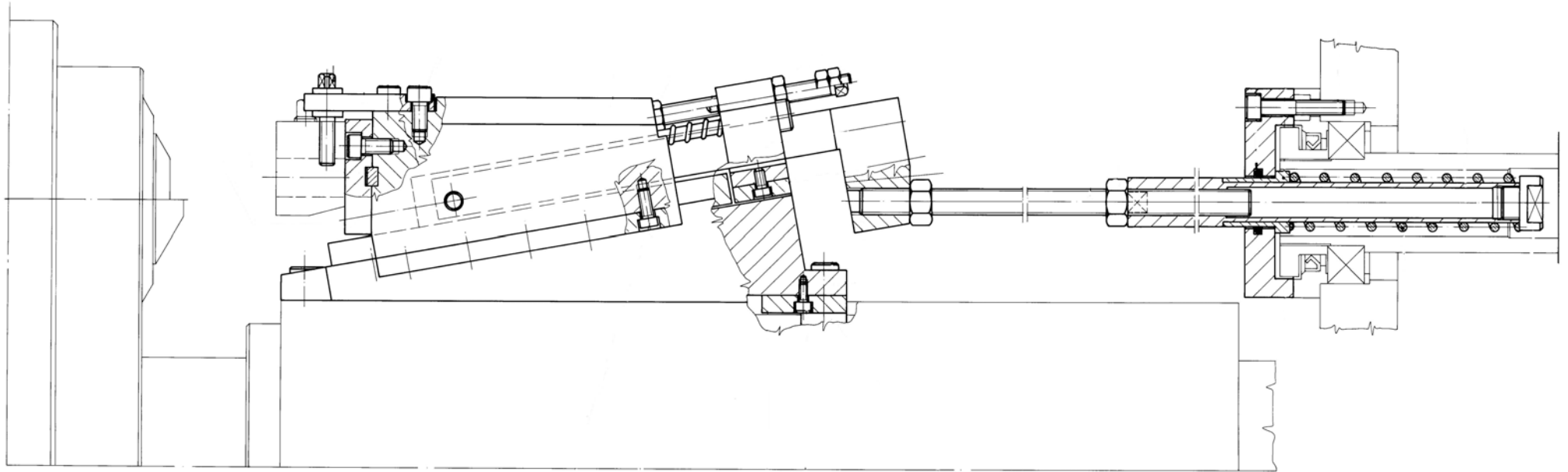
Siamo in grado di fornire rullatori di filetti tangenziali "Fette" usati/revisionati
I modelli utilizzati su questa macchina sono T18 e T27

*We can supply refurbished thread-rolling "Fette" heads.
The models for GM35 machines are the T18 and T27*

Accessori disponibili su richiesta / Available on request

Codice / Code	Descrizione / Description
FETTE - T18	Testa per rullatore di filetti mod. Fette T18 <i>Head for thread rolling attachment T18 mod.</i>
3743020	Supporto per rullatore di filetti mod. Fette T18 <i>Support for thread rolling attachment T18 mod.</i>
FETTE - T27	Testa per rullatore di filetti mod. Fette T27 <i>Head for thread rolling attachment T27 mod.</i>
3743021	Supporto per rullatore di filetti mod. Fette T27 <i>Support for thread rolling attachment T27 mod.</i>







Caratteristiche tecniche / *Technical features:*

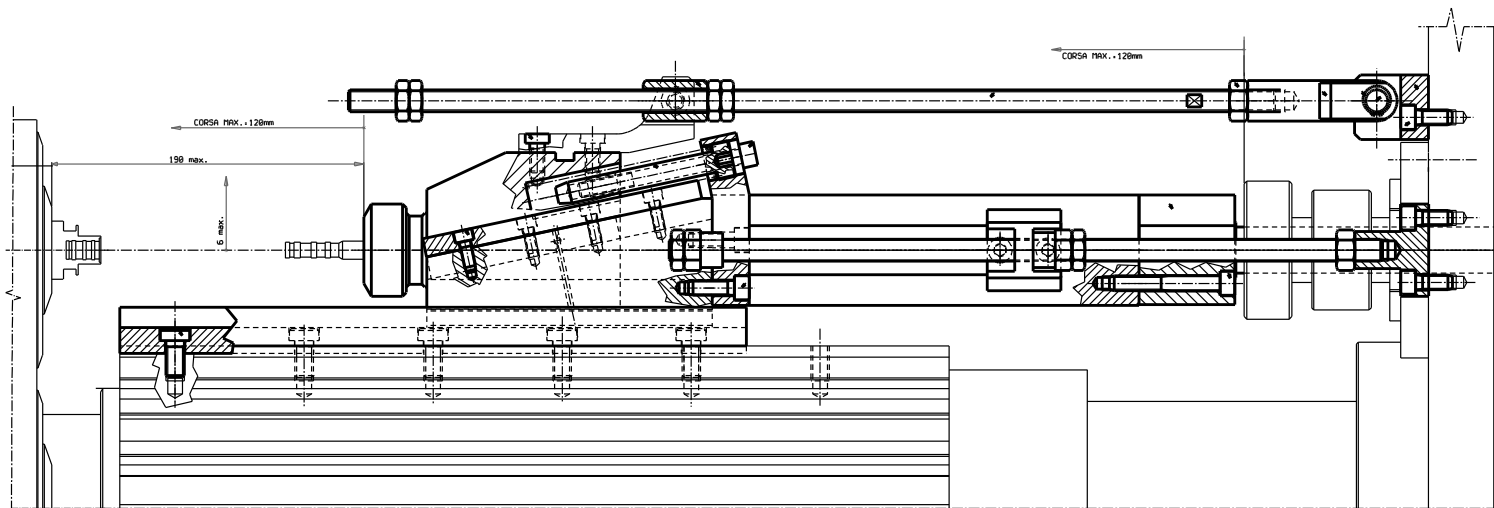
- Base a coda di rondine per fissaggio a supporto centrale.
Dove-tail base to be fixed on the central block
- Mandrino utensile per pinza ER32
Tool-spindle for ER32 collet
- Inclinazione rampa 12°
12° ramp inclination

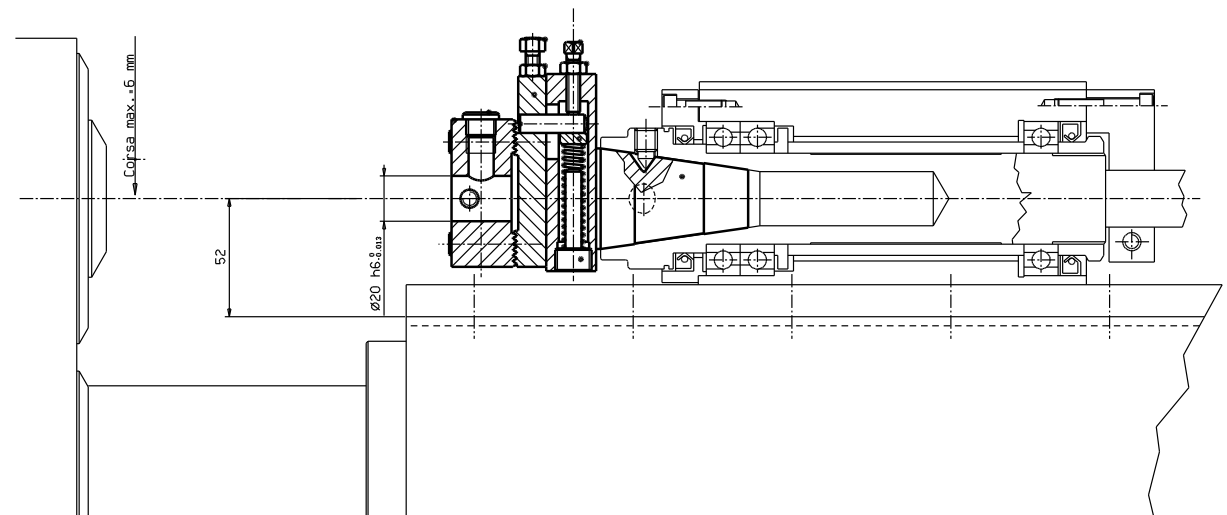
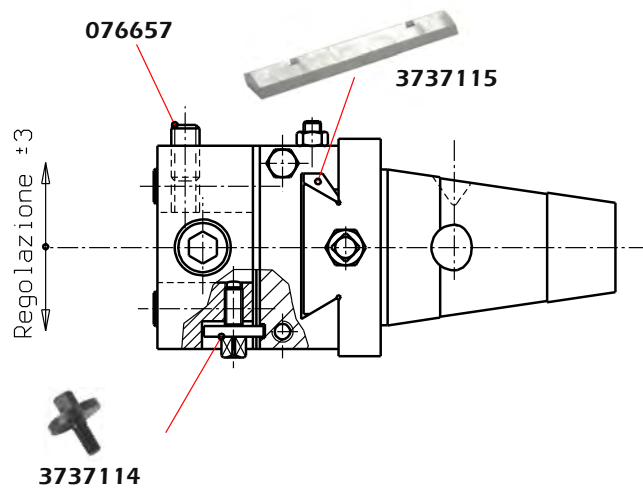
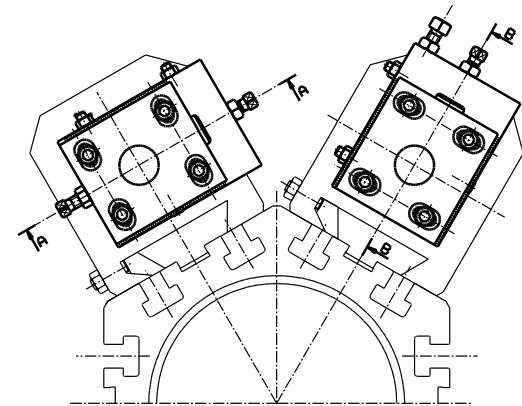
Accessori disponibili su richiesta / *Available on request*

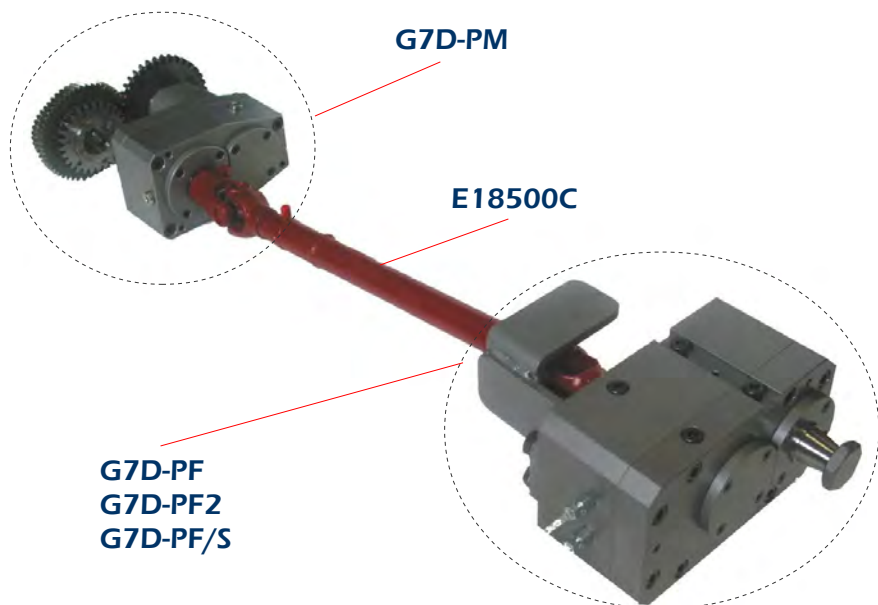
Codice / Code	Descrizione / Description
3723005 *	Albero intermedio per foratura veloce e recessitura <i>Intermediate shaft for high speed drilling and rotary recessing.</i>
Ruota X 3723118-125 *	Coppia di ruote per alesatura e foratura a velocità variabile. <i>Gears for boring and drilling at variable speed</i>
Ruota Y 3723133-126 *	

* Necessario per il funzionamento (vedi sezione "Accessori")

* *Necessary for the use (see "Accessories" section)*







Code	Descrizione / Description
G7D-PM	Scatola di presa moto (con relativi ingranaggi di trasmissione) <i>Driving gear-box (with relative transmission gears)</i>
E18500C	Albero cardanico <i>Cardanic shaft</i>
G7D-PF	Scatola fresapoligoni / fresafiletta (Tipo pesante) <i>Polygon generating / thread-milling head (Heavy version)</i>
G7D-PF2	Scatola fresapoligoni / fresafiletta (Tipo compatto) <i>Polygon generating / thread-milling head (Compact version)</i>
G7D-PF/S	Scatola fresapoligoni / fresafiletta con movimento assiale dell'utensile <i>Polygon generating / thread-milling head with axial movement of the tool</i>

Accessori disponibili su richiesta / Available on request

Codice / Code	Descrizione / Description
3723005s *	Albero intermedio + Ingranaggio Z36 <i>Intermediate shaft + Z36 gear</i>
PLAT3	Platorello Ø=96mm; cono 8° 32'; 3 sedi inserti a 120° + 1 opposto Polygon tool Ø=96mm; 8°32' taper; 3 inserts seats at 120° + 1 opp.
PLAT3B	Platorello Ø=96mm; cono 8° 32'; 4 sedi inserti a 90° Polygon tool Ø=96mm; 8°32' taper bore; 4 inserts seats at 90°

* Necessario per il funzionamento (vedi sezione "Accessori")

* Necessary for the use (see "Accessories" section)

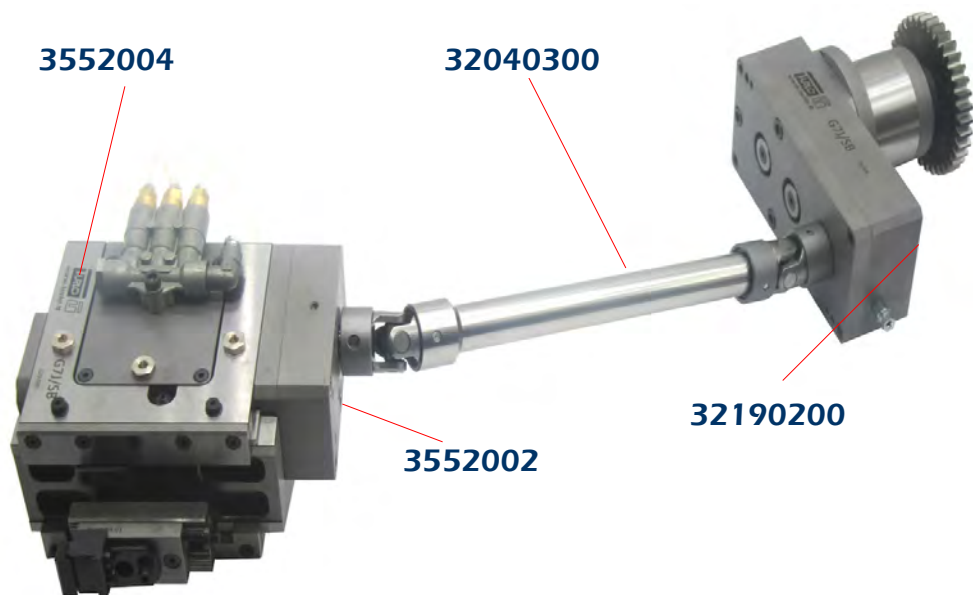
La scatola di presa moto viene montata sulla spalla posteriore dell'area di lavoro; il moto viene trasmesso attraverso l'albero intermedio sul quale sono montati gli ingranaggi G7B/202 e G7B/204.

Il rapporto di velocità è determinato dagli ingranaggi G7B/203 e G7B/205 montati sull'albero che esce dalla scatola di presa moto: la loro sostituzione è quindi molto semplice non dovendo smontare la scatola di presa moto.

Per poter effettuare poligonature in passata (i. e. SS) la macchina deve essere provvista di Slitta assiale e del relativo comando.

The driving gear-box must be placed on the back shoulder of the machine. It is driven by the gears G7B/202 and G7B/204 fitted on the intermediate shaft. The speed ratio is determined by the two gears G7B/203 and G7B/205 fitted on the back of the gear box shaft: their change is easy because it is not necessary to open the driving gear-box.

Polygon generating operations with axial movement of the tool might be performed if the machine is equipped with Axial slide and its control.



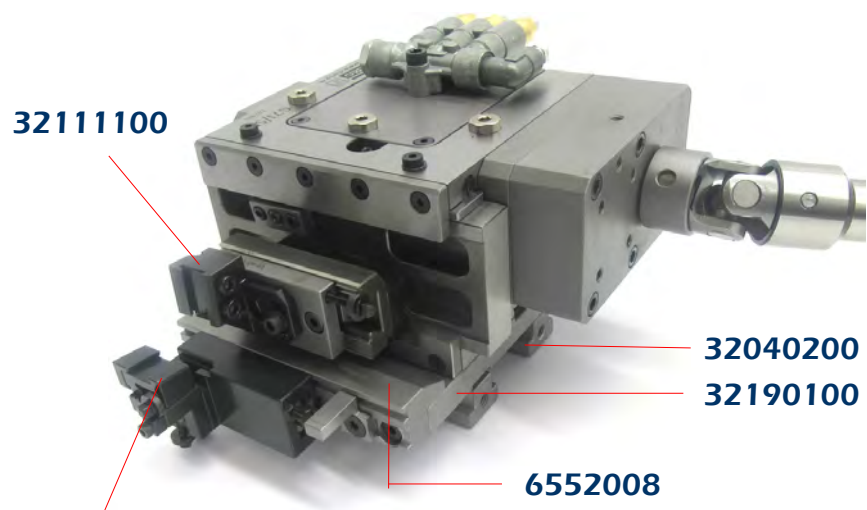
3552004

32040300

3552002

32190200

Code	Descrizione / Description
3552004	Testa filettatore a pettine / <i>Thread chasing head</i>
3552002	Scatola rapporto 1:3 con albero portacamma / <i>Ratio 1:3 box with cam shaft</i>
32040300	Albero cardanico / <i>Cardanic shaft</i>
31190200	Riduttore standard (ingranaggi esclusi) / <i>Driving gear-box (gears not included)</i>
32040200	Fissaggio a cuneo / <i>Wedge fixing</i>
32190100	Piastra di adattamento con cave a T / <i>Adapting plate with T slots</i>



32111100

32040200

32190100

6552008

6552010

Accessori disponibili su richiesta / *Available on request*

Code	Descrizione / Description
32111100	Portautensile prismatico L=8,2mm / <i>L=8,2mm prismatic tool-holder</i>
32111400	Portautensile prismatico L=15mm / <i>L=15mm prismatic tool-holder</i>
6552012	Portautensile prismatico per inserti PH-HORN / <i>Tool-holder for PH-HORN inserts</i>
6552010	Portautensile sbavatore pos.4-5 / <i>Pos.4-5 deburring tool-holder</i>
6552009	Adattamento portautensile sbavatore pos.4/ <i>Pos.4 deburring tool adapter</i>
6552008	Adattamento portautensile sbavatore pos.5 / <i>Pos.5 deburring tool adapter</i>
TC-CAM	Doppia camma combinata / <i>Double chasing cam</i>
32110700	Quaterna ruote dentate intercambiabili / <i>Set of 4 gears for driving gear-box</i>
G1J-LUBR	Impianto di lubrificazione / <i>Lubrication unit</i>
3723005s *	Albero intermedio (senza scanalature) / <i>Intermediate shaft</i>
3723006 *	Ruota motrice Z27 / <i>Z27 driving box</i>

* Necessario per il funzionamento (vedi sezione "Accessori")

* *Necessary for the use (see "Accessories" section)*

TURLO SRL si riserva il diritto di modificare i prodotti e le informazioni presenti in questo catalogo in qualsiasi momento e senza preavviso.

TURLO SRL reserves the right to modify products and information shown in this catalog at any time without prior notice.



TURLO S.r.l.
Via Monte Rosa, 5
A.I. Frazione Roccapietra
13019 Varallo Sesia (VC)
Tel. +39 0163 54446
mail@turlo.it