

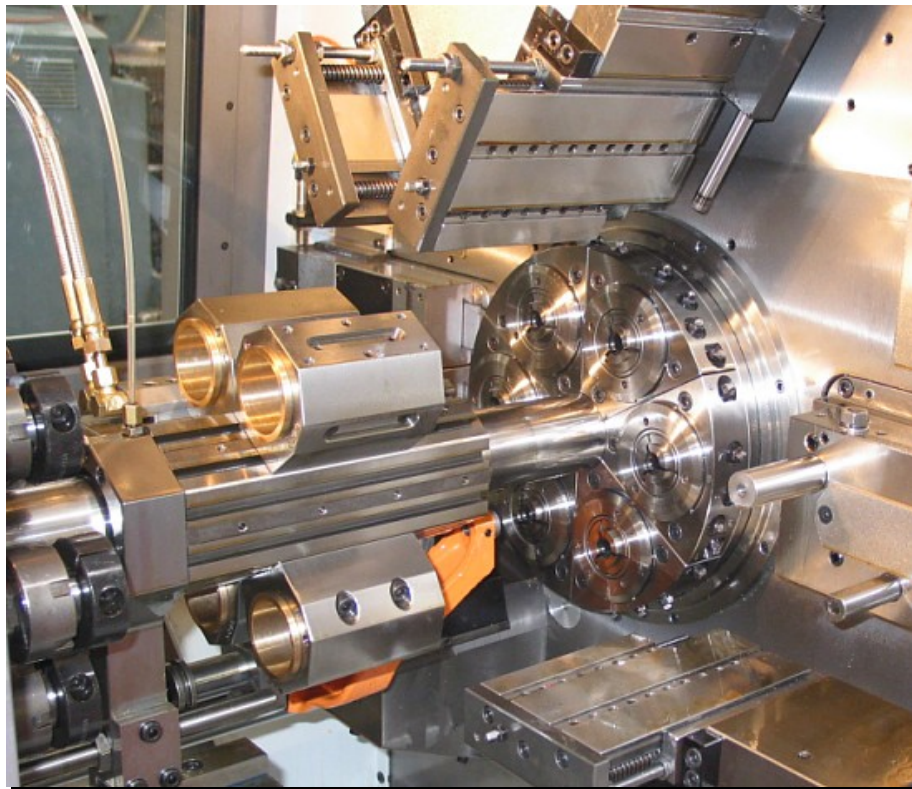


**DISPOSITIVI E RICAMBI
PER TORNI AUTOMATICI**

**ATTACHMENTS AND SPARE PARTS FOR
MULTISPINDLE AUTOMATIC MACHINES**

**TURLO S.r.l.
Via Monte Rosa 5
13019 VARALLO SESIA (VC)
ITALY**

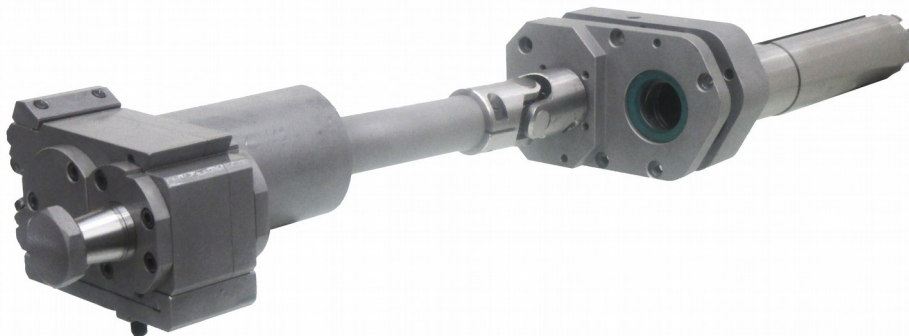
**Phone: +39 0163 54446
Fax: +39 0163 54226
E-mail: mail@turlo.it
Web site: www.turlo.it
P.IVA: IT 00170930028**



alcune novità per

**GITAL
GILDEMEISTER AS20 GS20 GM20**

POLYGON AND THREAD-MILLING ATTACHMENT in pos.2
APPARECCHIO POLIGONATORE-FRESAFIETTI in pos.2
MEHRKANTDREH UND GEWINDEFRASEINRICHTUNG in pos.2
POLIGONADOR / FRESADOR DE ROSCAS in pos.2

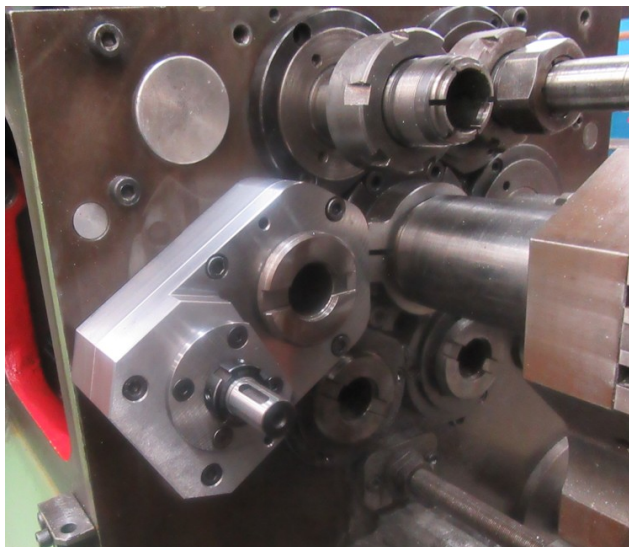


Caratteristiche tecniche:

- la scatola di rinvio si monta in pos.3 mentre la testa a poligonare va montata sul carro in pos.2
- è possibile continuare ad utilizzare la stazione 3 per forare, impiegando un mandrino speciale.
- nella scatola di rinvio una coppia di ruote elicoidali garantiscono una trasmissione senza giochi
- possiamo fornire teste con rapporto 1:2 per poligonare oppure con rapporto 1:1 per fresare filetto
- le nostre tradizionali teste per la pos.4-5 sono impiegabili in pos.2 con questa presa di moto.

Technical datas:

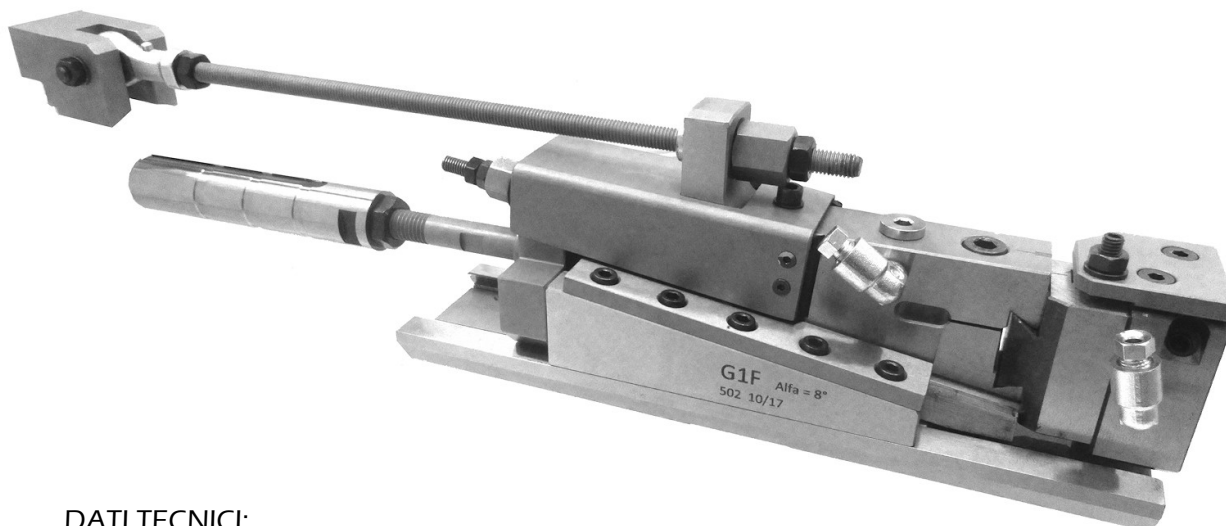
- the driving gear-box has to be placed on pos.3, instead the tool-head is going on pos.2 cross slide
- it is possible to keep doing frontal drilling operation in pos.3 by using our special tool-spindle
- a pair of helicoidal gears in the driving gear-box allows a low play transmission of the motion
- we can supply tool-head with 1:2 ratio to make polygon-milling or with 1:1 ratio to make thread-milling
- our traditional pos.4-5 tool-heads are good to be used in pos.2 with this kind of driving



RAMP RECESSING ATTACHMENT
APPARECCHIO RECESSITORE A RAMPA
INNENAUSDREHSCHIEBER
APPAREIL A CHAMBRER
CAJEADOR
ABRIR CANAIS INTERNOS E ACIONAMENTO TIPO RAMPA

TECHNICAL DATA:

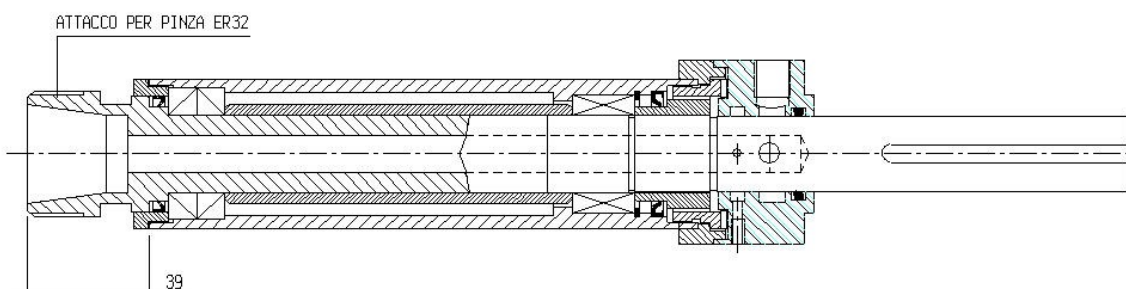
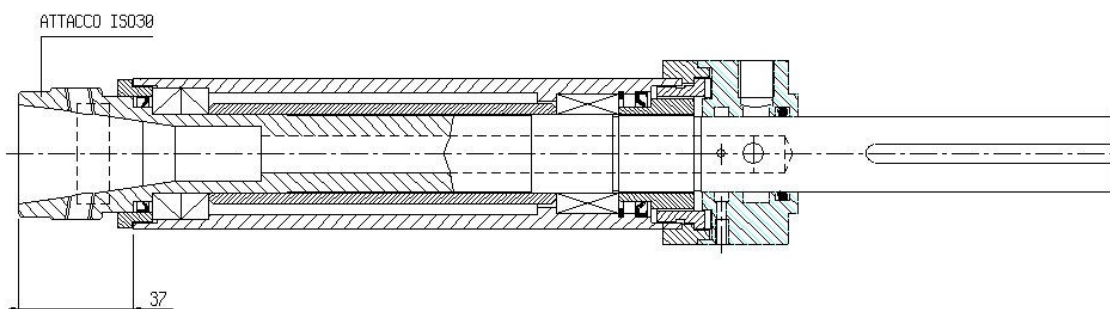
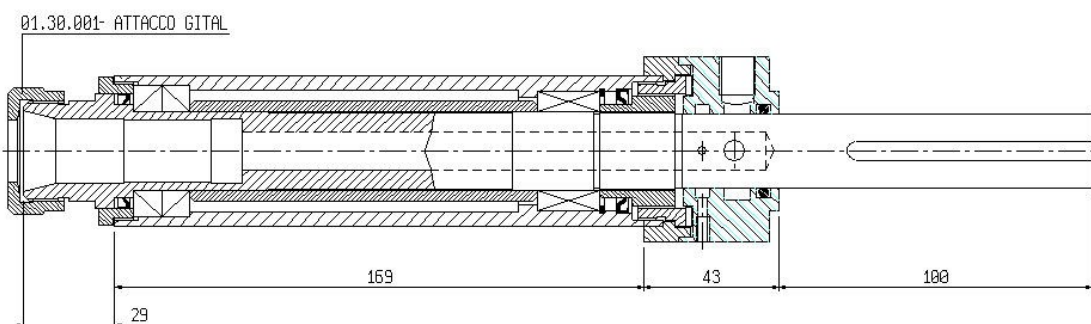
- Ramp inclination is 8° degree
- Tool Fitting = $\varnothing 16\text{mm}$ or $\varnothing 20\text{ mm}$ diameter bore
- Cutting liquid through the tool
- Up and down adjustable toolholder
- Possibility of axial movement while recessing



DATI TECNICI:

- Inclinazione rampa = 8°
- Foro utensile = $\varnothing 16\text{mm}$ oppure $\varnothing 20\text{ mm}$
- attacco per liquido da taglio attraverso utensile
- Regolazione verticale posizione utensile
- Possibilità di movimento assiale utensile per passata interna al pezzo

MANDRINO ROTANTE con lubrificaz. forzata interna alla punta
ROTATING SPINDLE with high pressure coolant through the drill



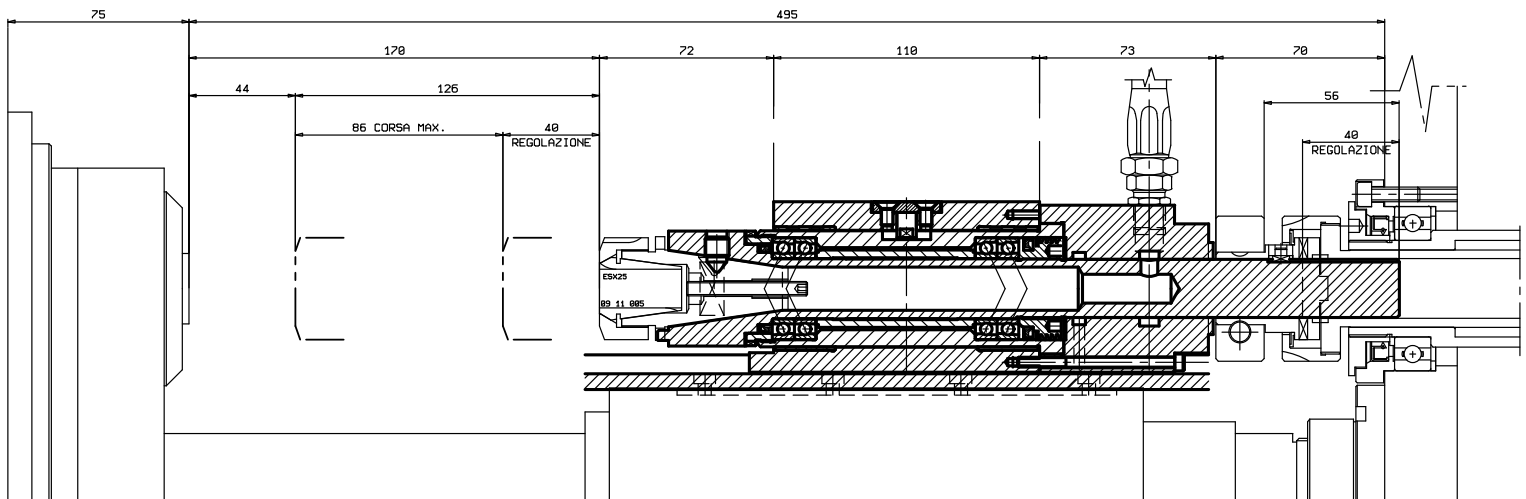


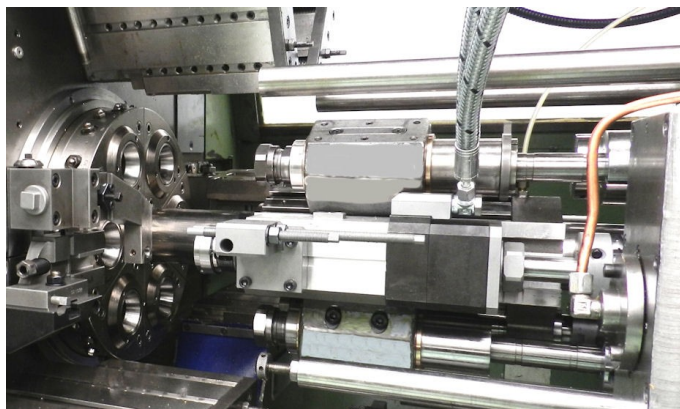
GILDEMEISTER
AS20 GS20 GM20

SC0552036

MANDRINO ROTANTE su coulisse con refrigerazione interna

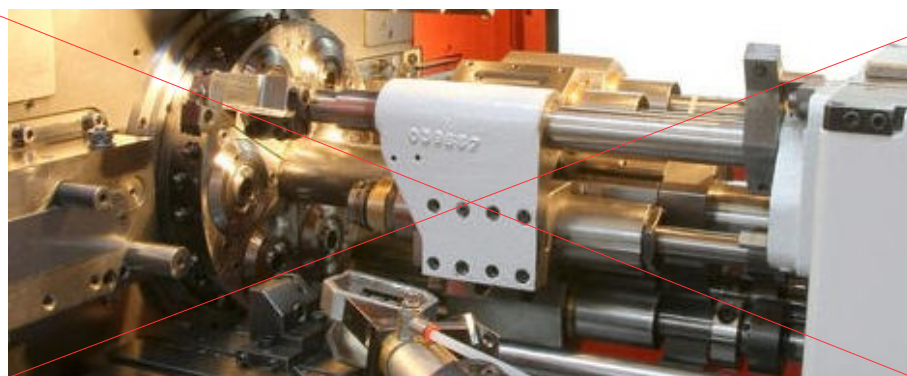
ROTATING SPINDLE on base with high pressure coolant through the drill



**MANDRINO DA RIPRESA PNEUMATICO POS.6 E POS.3
POS.6 AND POS.3 PNEUMATIC PICK-UP ATTACHMENT
ABGREIFSPINDELEINRICHTUNG****NEW PNEUMATIC****NUOVO PNEUMATICO**

Questo apparecchio, con chiusura/apertura pinza azionate pneumaticamente, supera il modello originale pneumatico della Gildemeister in rigidità e robustezza, grazie allo scorrimento su slitta a coda di rondine, e garantisce una chiusura di circa 1,5 volte più forte (paragonabile a quella del modello idraulico Saco). Paragonato al modello idraulico Saco, abbiamo la stessa robustezza e precisione senza però il costo iniziale (e di mantenimento) di una centralina elettrica, ed inoltre la velocità di attivazione della pinza è ben superiore.

**This is a new pick-off spindle with pneumatic collet clamping/unclamping.
Compared with Gildemeister old style pneumatic pick-up, it has much more rigidity and strength, thanks to the dove tail base, and it has 1,5 more power in the collet clamping
Compared with the recent Saco hydraulic pick-up, it has the same rigidity and strength with much quicker collet activation, and it does not need any expensive hydraulic unit to run.**





GILDEMEISTER
AS16 AS20 GS20 GM20

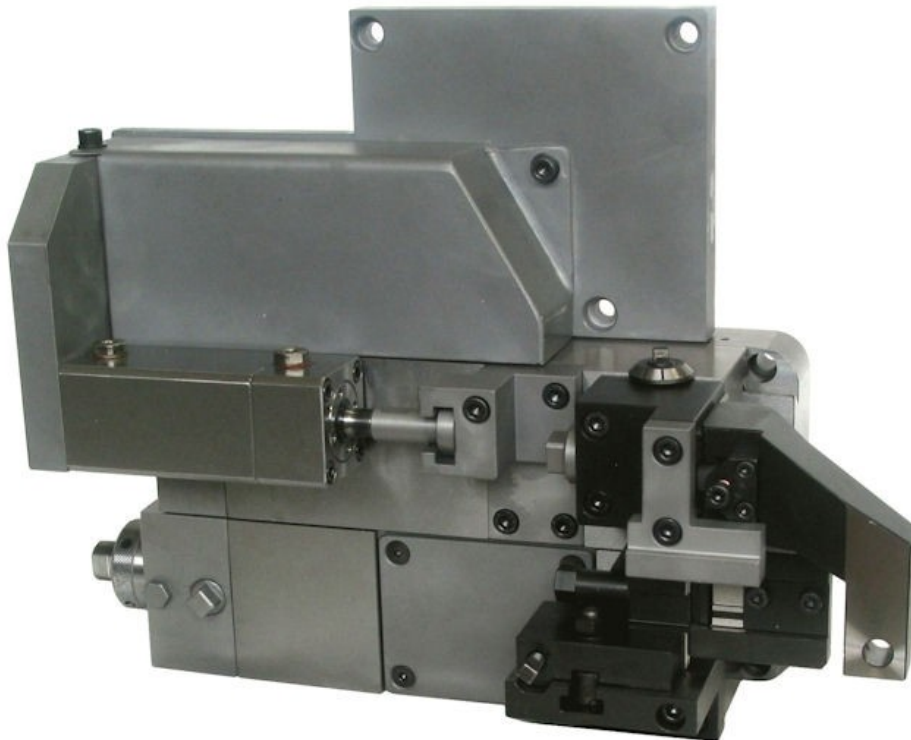
SLITTA DOPPIA PNEUMATICA

POSITION 6 DOUBLE-SLIDE:
mechanical cut-off by cam
pneumatic end side finishing

NEW PNEUMATIC

SLITTA DOPPIA POS.6
taglio con carro meccanico azionato da camma
ripresa con carro azionato da cilindro pneumatico

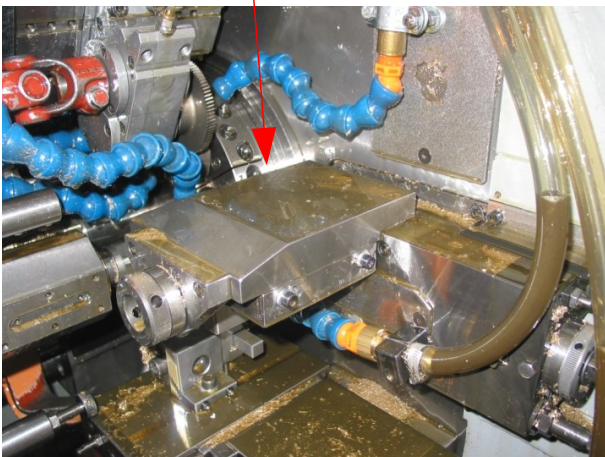
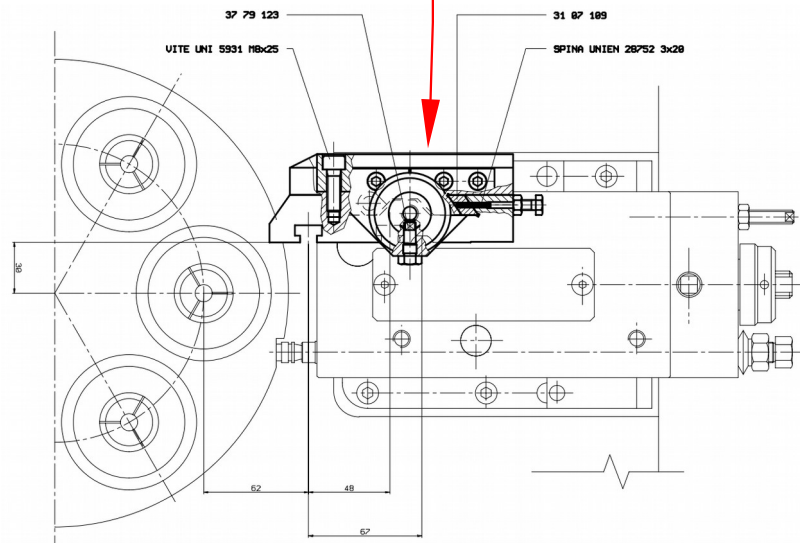
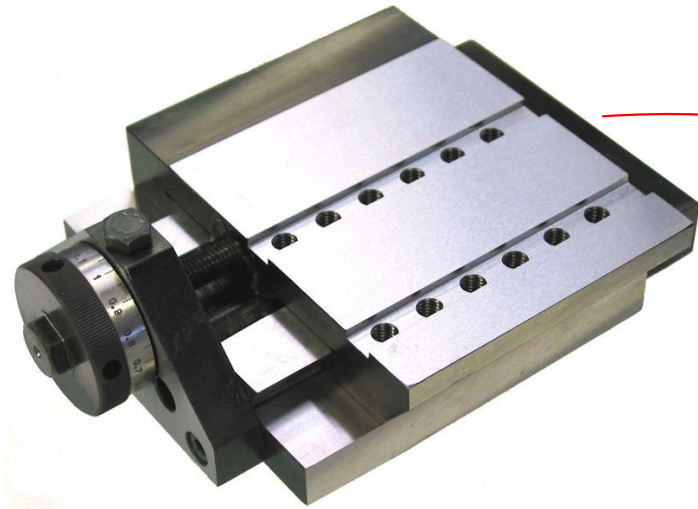
NUOVO PNEUMATICO



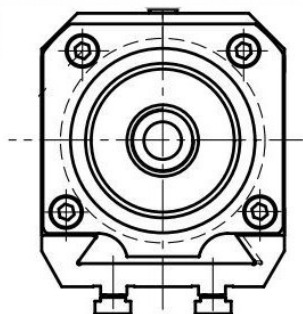
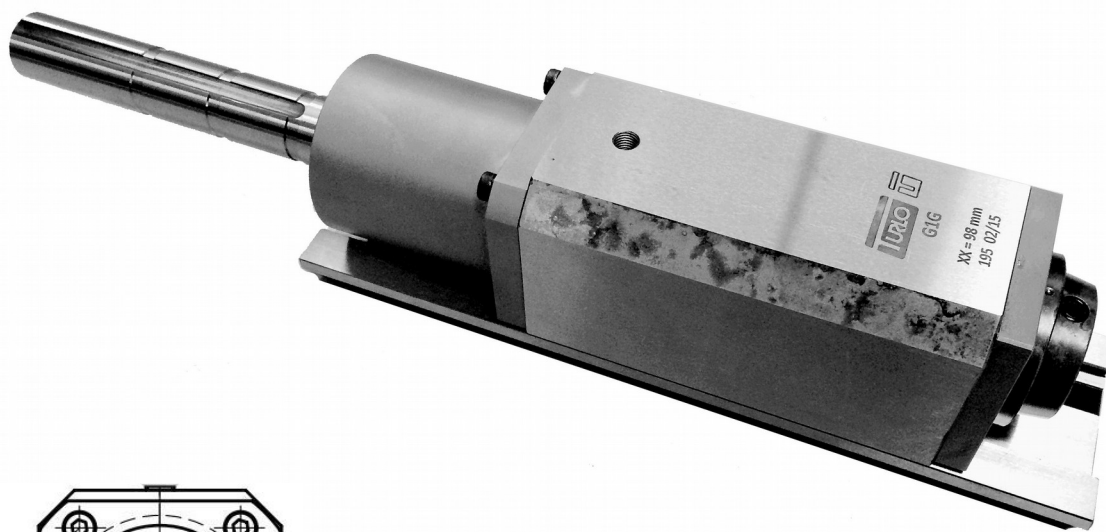


GILDEMEISTER
AS16 AS20 GS20 GM20

31.07.007 (SC4552048)
SLITTA PER POS.3 CON REGISTRAZIONE ASSIALE
POS.3 SLIDE WITH MICROMETER LONGITUDINAL ADJUSTMENT



**BROACHING ATTACHMENT
APPARECCHIO BROCCIATORE SINCRONO
MEHRKANTSTOBENRICHTUNG
APPAREIL Á MORTAISER (ETAMPER)
BROCIADOR
BROCHADOR**



Caratteristiche tecniche:

- slitta del tipo largo per una maggiore rigidità
- crociera maggiorata per una maggiore robustezza

Technical datas:

- wider base to increase rigidity
- bigger cross in the joints to transmit more power

